
ФЕДЕРАЛЬНОЕ АГЕНТСТВО
ПО ТЕХНИЧЕСКОМУ РЕГУЛИРОВАНИЮ И МЕТРОЛОГИИ



НАЦИОНАЛЬНЫЙ
СТАНДАРТ
РОССИЙСКОЙ
ФЕДЕРАЦИИ

ГОСТ Р ИСО
5968—
2013

ПЛАШКИ КРУГЛЫЕ РЕЗЬБОНАРЕЗНЫЕ

Термины и определения

ISO 5968:1981
Circular screwing dies – Terminology
(IDT)

Издание официальное



Москва
Стандартинформ
2014

Предисловие

1 ПОДГОТОВЛЕН Открытым акционерным обществом «ВНИИИНСТРУМЕНТ» (ОАО «ВНИИИНСТРУМЕНТ») на основе собственного аутентичного перевода на русский язык международного стандарта, указанного в пункте 4

2 ВНЕСЕН Техническим комитетом по стандартизации ТК 95 «Инструмент»

3 УТВЕРЖДЕН И ВВЕДЕН В ДЕЙСТВИЕ Приказом Федерального агентства по техническому регулированию и метрологии от 23 мая 2013г. № 120-ст

4 Настоящий стандарт идентичен международному стандарту ИСО 5968:1981 «Круглые резьбонарезные плашки. Терминология и номенклатура» (ISO 5968:1981 «Circular screwing dies – Terminology»).

Наименование настоящего стандарта изменено относительно наименования указанного международного стандарта для приведения в соответствие с ГОСТ Р 1.5–2004 (пункт 3.5).

5 ВВЕДЕН ВПЕРВЫЕ

Правила применения настоящего стандарта установлены в ГОСТ Р 1.0—2012 (раздел 8). Информация об изменениях к настоящему стандарту публикуется в ежегодном (по состоянию на 1 января текущего года) информационном указателе «Национальные стандарты», а официальный текст изменений и поправок – в ежемесячном информационном указателе «Национальные стандарты». В случае пересмотра (замены) или отмены настоящего стандарта соответствующее уведомление будет опубликовано в ближайшем выпуске информационного указателя «Национальные стандарты». Соответствующая информация, уведомление и тексты размещаются также в информационной системе общего пользования – на официальном сайте Федерального агентства по техническому регулированию и метрологии в сети Интернет (gost.ru)

© Стандартиформ, 2014

Настоящий стандарт не может быть полностью или частично воспроизведен, тиражирован и распространен в качестве официального издания без разрешения Федерального агентства по техническому регулированию и метрологии

II

ПЛАШКИ КРУГЛЫЕ РЕЗЬБОНАРЕЗНЫЕ

Термины и определения

Circular screwing dies. Terms and definitions

Дата введения — 2014—07—01

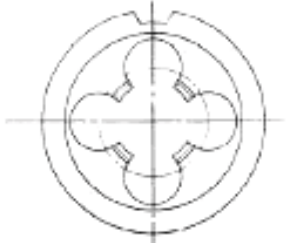
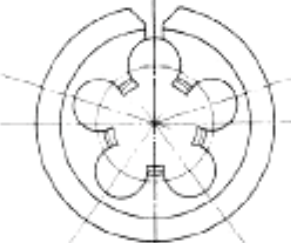
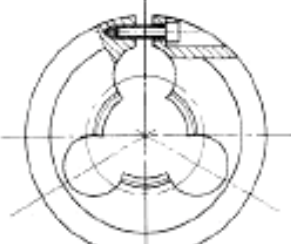
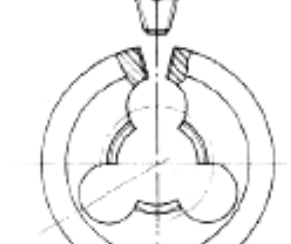
1 Область применения

Настоящий стандарт устанавливает терминологию и номенклатуру круглых резьбонарезных плашек, применяемых для нарезания резьб по стандартам ИСО.

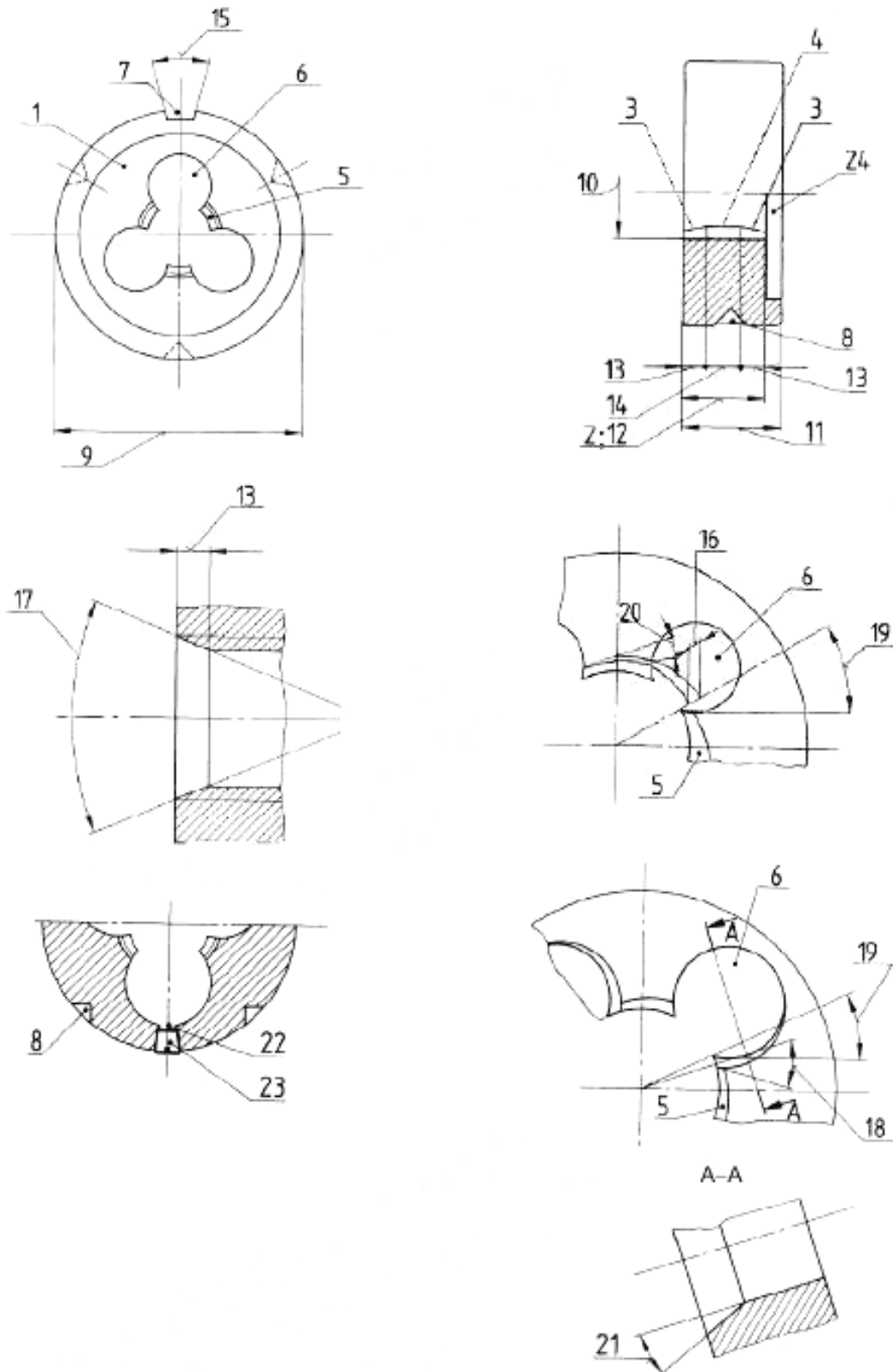
Термины, установленные настоящим стандартом, обязательны для применения во всех видах документации и литературы (по данной научно-технической отрасли), входящих в сферу работ по стандартизации и использующих результаты этих работ.

В настоящем стандарте приведены иноязычные эквиваленты стандартизованных терминов на английском и французском языках. Термины-эквиваленты на немецком и итальянском языках приведены в приложении А.

2 Виды круглых резьбонарезных плашек

Порядковый номер термина	Рисунок	Наименование термина на русском, английском и французском языках
2.1		<p>Круглая цельная плашка</p> <p>Solid circular screwing die</p> <p>Filière ronde fixe</p>
2.2		<p>Круглая регулируемая плашка (без регулировочного винта)</p> <p>Adjustable circular screwing die (without adjusting screw)</p> <p>Filière ronde extensible (sans vis de réglage)</p>
2.3		<p>Круглая регулируемая плашка с тангенциальным регулировочным винтом</p> <p>Adjustable circular screwing die with tangential adjusting screw</p> <p>Filière ronde extensible à vis de réglage tangentielle</p>
2.4		<p>Круглая регулируемая плашка с радиальным регулировочным винтом</p> <p>Adjustable circular screwing die with radial adjusting screw</p> <p>Filière ronde extensible à vis de réglage radiale</p>

3 Конструктивные элементы плашек



Порядковый номер	Наименование термина		
	Русский язык	Английский язык	Французский язык
1	Корпус резьбонарезной плашки	Body of the screwing die	Corps de la filière
2	Рабочая часть	Thread	Partie filetée
3	Режущая часть	Cutting part – chamfer lead	Partie taillante – chanfrein d'entrée
4	Калибрующая часть	Full thread	Filets complets
5	Перо (зуб)	Land	Peigne
6	Стружечное отверстие	Clearance hole	Trous de dégagement
7	V-образный паз	V-groove for adjusting purposes if the die is subsequently split	Entaille en V pour vis de réglage (cas des filières fendues)
8	Фиксирующее гнездо	Spot hole or dimple	Empreinte du pointeau de fixation
9	Наружный диаметр плашки	Outside diameter	Diamètre extérieur
10	Номинальный диаметр резьбы	Nominal diameter	Diamètre nominal
11	Толщина плашки	Thickness	Épaisseur
12	Длина рабочей части	Total length of thread	Longueur totale du filetage
13	Длина режущей части	Length of chamfer lead	Longueur du chanfrein d'entrée
14	Длина калибрующей части	Length of full thread	Longueur des filets complets
15	Угол V-образного паза	Length of V-groove	Angle de l'entaille en V
16	Падение затылка	Radial thread relief	Détalonnage radial
17	Угол заборного конуса	Chamfer angle on spiral face	Angle d'entrée
18	Передний угол режущей части	Rake angle on spiral face	Angle de coupe sur l'entrée inclinée (partie saillante)
19	Передний угол калибрующей части	Rake angle on full thread	Angle de coupe (filets complets)
20	Задний угол режущей части	Radial relief on chamfer lead	Détalonnage radial sur le chanfrein d'entrée
21	Угол наклона режущей кромки	Spiral face inclination	Angle de l'entrée inclinée (par rapport à l'axe de la filière)
22	Паз под регулировочный винт	Adjusting screw slot	Fente d'extensibilité
23	Регулировочный винт	Adjusting screw (the illustration on page 3 shows an adjustable screwing die with radial adjusting screw)	Vis de réglage (l'illustration page 3 montre une filière extensible à vis de réglage radiale)
24	Выточка	Recess	Chambrage

Приложение А
(справочное)

Термины-эквиваленты на немецком и итальянском языках

Порядковый номер термина	Наименование термина-эквивалента	
	Немецкий язык	Итальянский язык
2.1	Nichtverstellbares Schneideisen	Filiera tonda fissa
2.2	Verstellbares Schneideisen (ohne Verstellerschraube)	Filiera tonda regolabile (senza vite di registrazione)
2.3	Verstellbares Schneideisen mit tangentialer Verstellerschraube	Filiera tonda regolabile (con vite di registrazione tangenziale)
2.4	Verstellbares Schneideisen mit radialer Verstellerschraube	Filiera tonda regolabile con vite di radiale
1	Schneideisenkörper	Corpo della filiera
2	Gewindeteil	Parte filettata
3	Anschnitt	Parte tagliente – smusso d'imbocco
4	Gewindeteil mit vollem Profil	Filetti completi
5	Gewindesteg	Pettine
6	Spanloch	Foro di scarico
7	V-Nut	Intaglio a V per vite di registrazione
8	Bohrung für Halteschraube	Sede di fissaggio
9	Außendurchmesser des Schneideisens	Diametro esterno
10	Gewinde-Nenndurchmesser	Diametro nominale
11	Gesamtbreite (Höhe) des Schneideisens	Spessore
12	Gewinde-Gesamtlänge	Lunghezza totale della parte filettata
13	Anschnittlänge	Lunghezza dello smusso d'imbocco
14	Gewindelänge mit vollem Profil	Lunghezza dei filetti completi
15	V-Nut-Winkel	Angolo dell'intaglio a V
16	Radialer Freischliff	Spoglia radiale (del fianco)
17	Anschnittwinkel	Angolo d'imbocco
18	Spanwinkel am Anschnitt	Angolo di spoglia sullo smusso d'imbocco (della faccia di taglio)
19	Spanwinkel am vollen Gewinde	Angolo di spoglia sui filetti completi (della faccia di taglio)
20	Anschnitt-Freiwinkel	Spoglia radiale sullo smusso d'imbocco (del fianco)
21	Schälanschnittwinkel	Angolo dell'imbocco inclinato (in rapporto all'asse della filiera)
22	Schlitz für Spreizschraube	Intaglio di regolazione
23	Spreizschraube	Vite di registrazione (l'illustrazione a pagina 3 mostra una filiera regolabile con vite di registrazione radiale)
24	Aussparung	Camera

УДК 621.992.3:006.354

ОКС 01.040.25
25.100.50

ОКП 39 1510

Ключевые слова: инструмент, плашки круглые, термины

Подписано в печать 01.08.2014. Формат 60x84¹/₈.
Усл. печ. л. 0,93. Тираж 49 экз. Зак. 2861.

Подготовлено на основе электронной версии, предоставленной разработчиком стандарта

ФГУП «СТАНДАРТИНФОРМ»
123995 Москва, Гранатный пер., 4.
www.gostinfo.ru info@gostinfo.ru