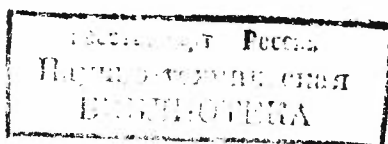


ОПОРЫ ПОД НАЖИМНЫЕ ВИНТЫ ДЛЯ ПРИХВАТОВ

КОНСТРУКЦИЯ

Издание официальное



БЗ 4—99

ИПК ИЗДАТЕЛЬСТВО СТАНДАРТОВ
Москва

МЕЖГОСУДАРСТВЕННЫЙ СТАНДАРТ

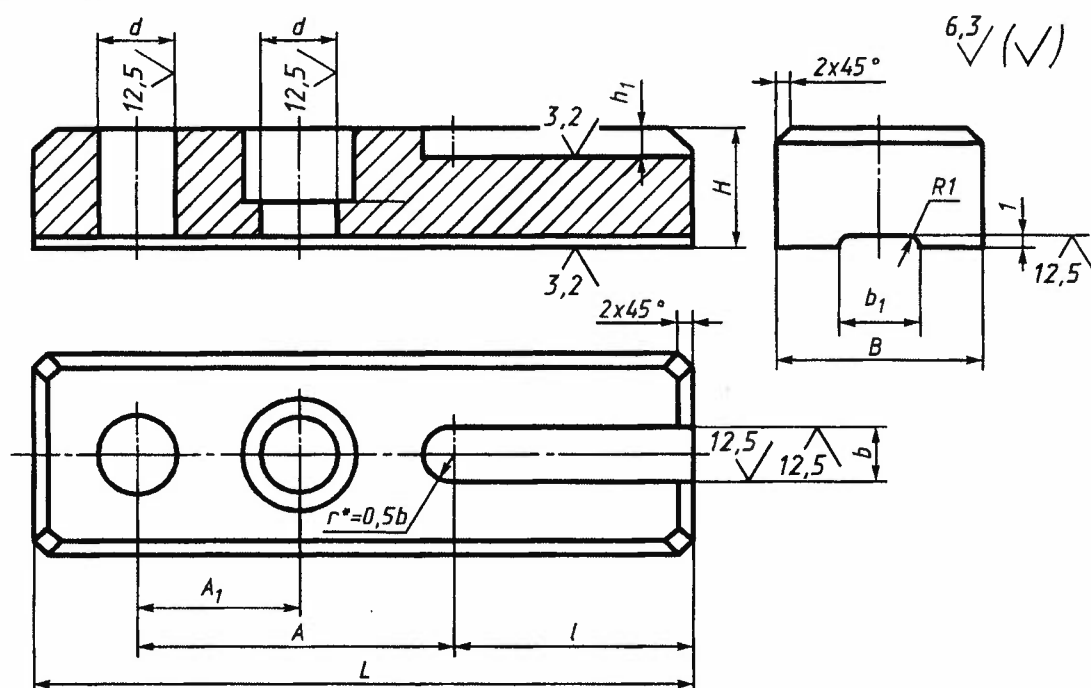
ОПОРЫ ПОД НАЖИМНЫЕ ВИНТЫ ДЛЯ ПРИХВАТОВ

Конструкция

ГОСТ
12480-67Supports for pressure screws of clamps.
Design

Дата введения 01.07.67

1. Конструкция и размеры опор под нажимные винты для прихватов должны соответствовать чертежу и таблице.



* Размер для справок.

Размеры, мм

Обозначения опор	Применяемость	Под стержень диаметр	H	B	L	A	A ₁	d	l	h ₁	b	b ₁	Масса, кг
7034-0251		12	20	36	115	55	28	15	42	5	10	14	0,545
7034-0252		16	25	40	140	68	36	19	50	6	14	18	0,871
7034-0253		20	30	45	170	82	45	24	60	8	18	22	1,413
7034-0254		24	40	55	180	90	55	28	63	10	22	28	2,435
7034-0255		30	50	70	225	108	68	35	80	12	28	36	4,924

Издание официальное

Перепечатка воспрещена

© ИПК Издательство стандартов, 2000
Переиздание с Изменениями

Пример условного обозначения опор под нажимные винты для прихватов под стержень диаметром 12 мм:

Опора 7034-0251 ГОСТ 12480—67

(Измененная редакция, Изм. № 1, 2).

2. Материал — сталь марки 45 по ГОСТ 1050. Допускается замена на стали других марок с механическими свойствами не ниже, чем у стали марки 45.

3. Твердость — 36,5...41,5 HRC₃.

(Измененная редакция, Изм. № 2).

3а. Опорные поверхности под крепежные детали — по ГОСТ 12876.

(Введен дополнительно, Изм. № 1).

4. Неуказанные предельные отклонения размеров: Н17, h14, $\pm \frac{t}{2}$.

(Измененная редакция, Изм. № 2).

5. Покрытие — Хим. Окс. прм (обозначение покрытия — по ГОСТ 9.306).

6. Маркировать партию деталей одного типоразмера на таре или упаковке с указанием условного обозначения.

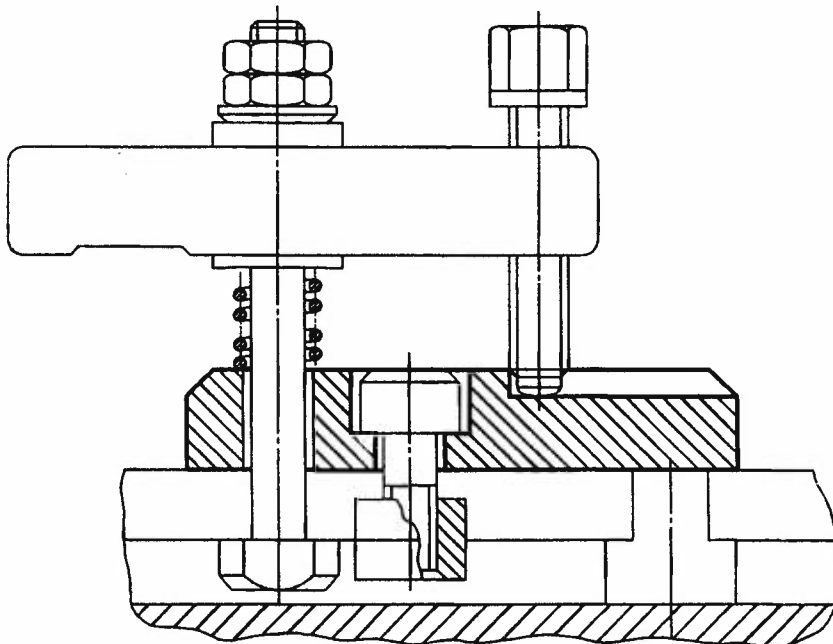
5, 6. (Измененная редакция, Изм. № 2).

7. Пример применения опор указан в приложении.

(Введен дополнительно, Изм. № 2).

ПРИЛОЖЕНИЕ
Справочное

ПРИМЕР ПРИМЕНЕНИЯ ОПОР



ИНФОРМАЦИОННЫЕ ДАННЫЕ

1. РАЗРАБОТАН И ВНЕСЕН Министерством тяжелого, энергетического и транспортного машиностроения СССР

Министерством станкостроительной и инструментальной промышленности СССР

РАЗРАБОТЧИКИ

В.В. Андреев; В.Н. Дзегиленок, канд. техн. наук; В.А. Петрова; К.И. Сокольский; А.З. Старосельский (руководитель темы); А.В. Хренова; Т.А. Шестакова

2. УТВЕРЖДЕН И ВВЕДЕН В ДЕЙСТВИЕ Постановлением Комитета стандартов, мер и измерительных приборов при Совете Министров СССР от 03.01.67 № 56

3. ВЗАМЕН МН 5438—64

4. ССЫЛОЧНЫЕ НОРМАТИВНО-ТЕХНИЧЕСКИЕ ДОКУМЕНТЫ

Обозначение НТД, на который дана ссылка	Номер пункта
ГОСТ 9.306—85	5
ГОСТ 1050—88	2
ГОСТ 12876—67	3а

5. Постановлением Госстандарта СССР от 17.03.88 № 569 снято ограничение срока действия

6. ПЕРЕИЗДАНИЕ (ноябрь 1999 г.) с Изменениями № 1, 2, утвержденными в июне 1980 г., марте 1988 г. (ИУС 9—80, 6—88)

Редактор *М.И. Максимова*
Технический редактор *О.Н. Власова*
Корректор *М.С. Кабакова*
Компьютерная верстка *С.В. Рябовой*

Изд. лиц. № 021007 от 10.08.95. Сдано в набор 25.11.99. Подписано в печать 28.12.99. Усл.печ.л. 0,47. Уч.-изд.л. 0,30.
Тираж 130 экз. С 4147. Зак. 1067.

ИПК Издательство стандартов, 107076, Москва, Колодезный пер., 14.
Набрано в Издательстве на ПЭВМ
Филиал ИПК Издательство стандартов — тип. "Московский печатник", 103062, Москва, Лялин пер., 6.
Плр № 080102