

Внесено упр. 1/сек. 4-83г.)

22843-77⁺



ГОСУДАРСТВЕННЫЙ СТАНДАРТ
СОЮЗА ССР

У

**ВТУЛКИ РАЗРЕЗНЫЕ
ДЛЯ ИНСТРУМЕНТА
С ЦИЛИНДРИЧЕСКИМ ХВОСТОВИКОМ**

КОНСТРУКЦИЯ И РАЗМЕРЫ

ГОСТ 22843-77

Издание официальное



ГОСУДАРСТВЕННЫЙ КОМИТЕТ СТАНДАРТОВ
СОВЕТА МИНИСТРОВ СССР

Москва

РАЗРАБОТАН

Всесоюзным научно-исследовательским институтом по нормализации в машиностроении (ВНИИНМАШ)

Директор **В. А. Грешников**

Руководитель темы и исполнитель **Э. И. Иванова**

Государственным проектно-технологическим и экспериментальным институтом «ОРГСТАНКИНПРОМ»

И. о. зам. директора по научной работе **А. А. Панов**

Руководитель темы **В. В. Андреев**

Исполнитель **Н. Р. Ловилина**

ВНЕСЕН Государственным комитетом стандартов Совета Министров СССР

Начальник Управления **Ю. В. Клейменов**

ПОДГОТОВЛЕН К УТВЕРЖДЕНИЮ Всесоюзным научно-исследовательским институтом по нормализации в машиностроении (ВНИИНМАШ)

Директор **В. А. Грешников**

УТВЕРЖДЕН И ВВЕДЕН В ДЕЙСТВИЕ Постановлением Государственного комитета стандартов Совета Министров СССР от 6 декабря 1977 г. № 2813

**ВТУЛКИ РАЗРЕЗНЫЕ ДЛЯ ИНСТРУМЕНТА
С ЦИЛИНДРИЧЕСКИМ ХВОСТОВИКОМ**

Конструкция и размеры

Cutting sleeves for tools with cylindrical sank.
Design and dimensions

**ГОСТ
22843—77**

Взамен
МН 1172—65

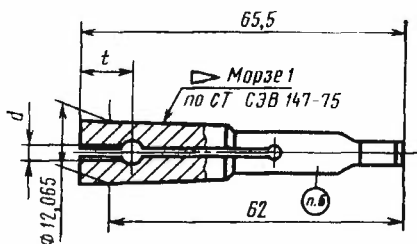
Постановлением Государственного комитета стандартов Совета Министров СССР от 6 декабря 1977 г. № 2813 срок действия установлен

с 01.01 1979 г.
до 01.01 1984 г.

Несоблюдение стандарта преследуется по закону

1. Настоящий стандарт распространяется на разрезные втулки для инструмента с цилиндрическим хвостовиком без поводка диаметром от 1 до 3 мм и с поводком диаметром свыше 3 мм по СТ СЭВ 198—75.

2. Конструкция и основные размеры втулок для инструмента с цилиндрическим хвостовиком без поводка должны соответствовать указанным на черт. 1 и в табл. 1.



Черт. 1

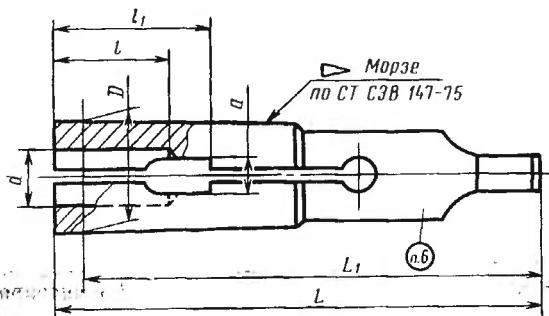


Таблица 1

мм

Обозначение	Применяемость	d	l	Обозначение	Применяемость	d	l
6112-0001		1,00	10	6112-0015		2,00	18
6112-0161		1,05		6112-0016		2,05	
6112-0002		1,10		6112-0017		2,10	
6112-0162		1,15		6112-0018		2,15	
6112-0004		1,20		6112-0019		2,20	
6112-0005		1,25		6112-0169		2,25	
6112-0006		1,30		6112-0021		2,30	
6112-0007		1,35		6112-0170		2,35	
6112-0008		1,40		6112-0022		2,40	
6112-0163		1,45		6112-0171		2,45	
6112-0009		1,50	16	6112-0501		2,50	20
6112-0164		1,55		6112-0502		2,55	
6112-0010		1,60		6112-0503		2,60	
6112-0165		1,65		6112-0504		2,65	
6112-0011		1,70		6112-0505		2,70	
6112-0166		1,75		6112-0506		2,75	
6112-0013		1,80		6112-0507		2,80	
6112-0167		1,85		6112-0508		2,90	
6112-0014		1,90		6112-0509		2,95	
6112-0168		1,95		18	6112-0511		

3. Конструкция и основные размеры втулок для инструмента с цилиндрическим хвостовиком и поводком должны соответствовать указанным на черт. 2 и в табл. 2.



Черт. 2

Таблица 2

мм

Обозначение	Применяе- мость	d	Конус Морзе	D	L	L_1	l	l_1	a
6112-0512		3,10							
6112-0513		(3,15)							
6112-0514		3,20							
6112-0515		3,30							
6112-0516		(3,35)					15	18	2,3
6112-0517		3,40							
6112-0518		3,50							
6112-0519		3,60							
6112-0521		3,70							
6112-0522		3,80							
6112-0523		3,90	1	12,065	66,5	62,0			
6112-0524		4,00							
6112-0525		4,10							
6112-0526		4,20							
6112-0527		(4,25)					16	20	2,9
6112-0528		4,30							
6112-0529		4,40							
6112-0531		4,50							
6112-0532		4,60							
6112-0533		4,70							
6112-0534		4,80							
6112-0535			2	17,780	81,0	75,0			
6112-0536			1	12,065	66,5	62,0			
6112-0537		4,90	2	17,780	81,0	75,0			
6112-0538			1	12,065	66,5	62,0	17	22	3,6
6112-0539		5,00	2	17,780	81,0	75,0			
6112-0541			1	12,065	66,5	62,0			
6112-0542		5,10	2	17,780	81,0	75,0			

мм

Обозначение	Применяе- мость	d	Конус Морзе	D	L	L_1	t	l_1	a
6112-0543		5,20	1	12,065	66,5	62,0	17	22	3,6
6112-0544			2	17,780	81,0	75,0			
6112-0545		5,30	1	12,065	66,5	62,0			
6112-0546			2	17,780	81,0	75,0			
6112-0547		5,40	1	12,065	66,5	62,0			
6112-0548			2	17,780	81,0	75,0			
6112-0549		5,50	1	12,065	66,5	62,0			
6112-0551			2	17,780	81,0	75,0			
6112-0552		5,60	1	12,065	66,5	62,0			
6112-0553			2	17,780	81,0	75,0			
6112-0554		5,70	1	12,065	66,5	62,0			
6112-0555			2	17,780	81,0	75,0			
6112-0556		5,80	1	12,065	66,5	62,0			
6112-0557			2	17,780	81,0	75,0			
6112-0558		5,90	1	12,065	66,5	62,0			
6112-0559			2	17,780	81,0	75,0			
6112-0561		6,00	1	12,065	66,5	62,0			
6112-0562			2	17,780	81,0	75,0			
6112-0563		6,10	1	12,065	66,5	62,0	19	25	4,5
6112-0564			2	17,780	81,0	75,0			
6112-0565		6,20	1	12,065	66,5	62,0			
6112-0566			2	17,780	81,0	75,0			
6112-0567		6,30	1	12,065	66,5	62,0			
6112-0568			2	17,780	81,0	75,0			
6112-0569		6,40	1	12,065	66,5	62,0			
6112-0571			2	17,780	81,0	75,0			
6112-0572		6,50	1	12,065	66,5	62,0			
6112-0573			2	17,780	81,0	75,0			

Продолжение табл. 2

мм

Обозначение	Применяемость	d	Конус Морзе	D	L	L_1	l	l_1	a
6112-0574		6,60	1	12,065	66,5	62,0	19	25	4,5
6112-0575			2	17,780	81,0	75,0			
6112-0576		6,70	1	12,065	66,5	62,0			
6112-0577			2	17,780	81,0	75,0			
6112-0578		6,80	1	12,065	66,5	62,0			
6112-0579			2	17,780	81,0	75,0			
6112-0581		6,90	1	12,065	66,5	62,0			
6112-0582			2	17,780	81,0	75,0			
6112-0583		7,00	1	12,065	66,5	62,0			
6112-0584			2	17,780	81,0	75,0			
6112-0585		7,10	1	12,065	66,5	62,0			
6112-0586			2	17,780	81,0	75,0			
6112-0587		7,20	1	12,065	66,5	62,0			
6112-0588			2	17,780	81,0	75,0			
6112-0589		7,30	1	12,065	66,5	62,0			
6112-0591			2	17,780	81,0	75,0			
6112-0592		7,50	1	12,065	66,5	62,0			
6112-0593			2	17,780	81,0	75,0			
6112-0594		7,60	1	12,065	66,5	62,0			
6112-0595			2	17,780	81,0	75,0			
6112-0596			3	23,825	100,0	94,0			
6112-0597		7,70	1	12,065	66,5	62,0	21	28	5,6
6112-0598			2	17,780	81,0	75,0			
6112-0599			3	23,825	100,0	94,0			
6112-0601		7,80	1	12,065	66,5	62,0			
6112-0602			2	17,780	81,0	75,0			
6112-0603			3	23,825	100,0	94,0			
6112-0604		7,90	1	12,065	66,5	62,0			

мм

Обозначение	Применяе- мость	d	Конус Морзе	D	L	L_1	l	l_1	a
6112-0605		7,90	2	17,780	81,0	75,0	21	28	5,6
6112-0606			3	23,825	100,0	94,0			
6112-0607		8,00	1	12,065	66,5	62,0			
6112-0608			2	17,780	81,0	75,0			
6112-0609		8,10	3	23,825	100,0	94,0			
6112-0611			1	12,065	66,5	62,0			
6112-0612		8,20	2	17,780	81,0	75,0			
6112-0613			3	23,825	100,0	94,0			
6112-0614		8,30	1	12,065	66,5	62,0			
6112-0615			2	17,780	81,0	75,0			
6112-0616		8,40	3	23,825	100,0	94,0			
6112-0617			1	12,065	66,5	62,0			
6112-0618		8,50	2	17,780	81,0	75,0			
6112-0619			3	23,825	100,0	94,0			
6112-0621		8,60	1	12,065	66,5	62,0			
6112-0622			2	17,780	81,0	75,0			
6112-0623		8,70	3	23,825	100,0	94,0			
6112-0624			1	12,065	66,5	62,0			
6112-0625		8,80	2	17,780	81,0	75,0			
6112-0626			3	23,825	100,0	94,0			
6112-0627		8,80	1	12,065	66,5	62,0			
6112-0628			2	17,780	81,0	75,0			
6112-0629		8,80	3	23,825	100,0	94,0			
6112-0631			1	12,065	66,5	62,0			
6112-0632		8,80	2	17,780	81,0	75,0			
6112-0633			3	23,825	100,0	94,0			
6112-0634		8,80	1	12,065	66,5	62,0			
6112-0635			2	17,780	81,0	75,0			

Продолжение табл. 2

мм

Обозначение	Применяе- мость	d	Конус Морзе	D	L	L_1	l	l_1	a
6112-0636		8,80	3	23,825	100,0	94,0			
6112-0637			1	12,065	66,5	62,0			
6112-0638		8,90	2	17,780	81,0	75,0			
6112-0639			3	23,825	100,0	94,0			
6112-0641			1	12,065	66,5	62,0			
6112-0642		9,00	2	17,780	81,0	75,0			
6112-0643			3	23,825	100,0	94,0			
6112-0644			1	12,065	66,5	62,0			
6112-0645		9,10	2	17,780	81,0	75,0			
6112-0646			3	23,825	100,0	94,0			
6112-0647			1	12,065	66,5	62,0	21	28	5,6
6112-0648		9,20	2	17,780	81,0	75,0			
6112-0649			3	23,825	100,0	94,0			
6112-0651			1	12,065	66,5	62,0			
6112-0652		9,30	2	17,780	81,0	75,0			
6112-0653			3	23,825	100,0	94,0			
6112-0654			1	12,065	66,5	62,0			
6112-0655		9,40	2	17,780	81,0	75,0			
6112-0656			3	23,825	100,0	94,0			
6112-0657			1	12,065	66,5	62,0			
6112-0658		9,50	2	17,780	81,0	75,0			
6112-0659			3	23,825	100,0	94,0			
6112-0661		9,60	2	17,780	81,0	75,0			
6112-0662			3	23,825	100,0	94,0			
6112-0663			2	17,780	81,0	75,0			
6112-0664		9,70	3	23,825	100,0	94,0	23,5	32	7,0
6112-0665			2	17,780	81,0	75,0			
6112-0666		9,80	3	23,825	100,0	94,0			

мм

Обозначение	Применяе- мость	d	Конус Морзе	D	L	L_1	l	l_1	a
6112-0667		9,90	2	17,780	81,0	75,0	23,5	32	7,0
6112-0668			3	23,825	100,0	94,0			
6112-0669		10,00	2	17,780	81,0	75,0			
6112-0671			3	23,825	100,0	94,0			
6112-0672		10,10	2	17,780	81,0	75,0			
6112-0673			3	23,825	100,0	94,0			
6112-0674		10,20	2	17,780	81,0	75,0			
6112-0675			3	23,825	100,0	94,0			
6112-0676		10,30	2	17,780	81,0	75,0			
6112-0677			3	23,825	100,0	94,0			
6112-0678		10,40	2	17,780	81,0	75,0			
6112-0679			3	23,825	100,0	94,0			
6112-0681		10,50	2	17,780	81,0	75,0			
6112-0682			3	23,825	100,0	94,0			
6112-0683		10,60	2	17,780	81,0	75,0			
6112-0684			3	23,825	100,0	94,0			
6112-0685		10,70	2	17,780	81,0	75,0			
6112-0686			3	23,825	100,0	94,0			
6112-0687		10,80	2	17,780	81,0	75,0			
6112-0688			3	23,825	100,0	94,0			
6112-0689		10,90	2	17,780	81,0	75,0			
6112-0691			3	23,825	100,0	94,0			
6112-0692		11,00	2	17,780	81,0	75,0			
6112-0693			3	23,825	100,0	94,0			
6112-0694		11,10	2	17,780	81,0	75,0			
6112-0695			3	23,825	100,0	94,0			
6112-0696		11,20	2	17,780	81,0	75,0			
6112-0697			3	23,825	100,0	94,0			

Продолжение табл. 2

мм

Обозначение	Применяемость	d	Конус Морзе	D	L	L_1	l	l_1	a
6112-0698		11,30	2	17,780	81,0	75,0	23,5	32	7,0
6112-0699			3	23,825	100,0	94,0			
6112-0701		11,40	2	17,780	81,0	75,0			
6112-0702			3	23,825	100,0	94,0			
6112-0703		11,50	2	17,780	81,0	75,0			
6112-0704			3	23,825	100,0	94,0			
6112-0705		11,70	2	17,780	81,0	75,0			
6112-0706			3	23,825	100,0	94,0			
6112-0707		11,80	2	17,780	81,0	75,0			
6112-0708			3	23,825	100,0	94,0			
6112-0709		11,90	2	17,780	81,0	75,0			
6112-0711			3	23,825	100,0	94,0			
6112-0712		12,00	2	17,780	81,0	75,0			
6112-0713			3	23,825	100,0	94,0			
6112-0714		12,10	2	17,780	81,0	75,0			
6112-0715			3	23,825	100,0	94,0			
6112-0716		12,20	2	17,780	81,0	75,0			
6112-0717			3	23,825	100,0	94,0			
6112-0718		12,30	2	17,780	81,0	75,0			
6112-0719			3	23,825	100,0	94,0			
6112-0721		12,40	2	17,780	81,0	75,0	25,0	35	8,9
6112-0722			3	23,825	100,0	94,0			
6112-0723		12,50	2	17,780	81,0	75,0			
6112-0724			3	23,825	100,0	94,0			
6112-0725		12,60	2	17,780	81,0	75,0			
6112-0726			3	23,825	100,0	94,0			
6112-0727		12,70	2	17,780	81,0	75,0			
6112-0728			3	23,825	100,0	94,0			

мм

Обозначение	Применяе- мость	d	Конус Морзе	D	L	L_1	l	l_1	a
6112-0729		12,80	2	17,780	81,0	75,0	25,0	35	8,9
6112-0731			3	23,825	100,0	94,0			
6112-0732		13,00	2	17,780	81,0	75,0			
6112-0733			3	23,825	100,0	94,0			
6112-0734		13,10	2	17,780	81,0	75,0			
6112-0735			3	23,825	100,0	94,0			
6112-0736		13,20	2	17,780	81,0	75,0			
6112-0737			3	23,825	100,0	94,0			
6112-0738		13,30	3	23,825	100,0	94,0			
6112-0739			4	31,267	127,0	117,5			
6112-0741		13,50	3	23,825	100,0	94,0			
6112-0742			4	31,267	127,0	117,5			
6112-0743		13,70	3	23,825	100,0	94,0			
6112-0744			4	31,267	127,0	117,5			
6112-0745		13,80	3	23,825	100,0	94,0			
6112-0746			4	31,267	127,0	117,5			
6112-0747		14,00	3	23,825	100,0	94,0			
6112-0748			4	31,267	127,0	117,5			
6112-0749		14,25	3	23,825	100,0	94,0			
6112-0751			4	31,267	127,0	117,5			
6112-0752		14,50	3	23,825	100,0	94,0			
6112-0753			4	31,267	127,0	117,5			
6112-0754		14,75	3	23,825	100,0	94,0			
6112-0755			4	31,267	127,0	117,5			
6112-0756		15,00	3	23,825	100,0	94,0			
6112-0757			4	31,267	127,0	117,5			
6112-0758		15,25	3	23,825	100,0	94,0	28	40	11,0
6112-0759			4	31,267	127,0	117,5			

Продолжение табл. 2

мм

Обозначение	Применяе- мость	d	Конус Морзе	D	L	L_1	l	l_1	a
6112-0761		(15,40)	3	23,825	100,0	94,0	28	40	11,0
6112-0762			4	31,267	127,0	117,5			
6112-0763		15,50	3	23,825	100,0	94,0			
6112-0764			4	31,267	127,0	117,5			
6112-0765		15,75	3	23,825	100,0	94,0			
6112-0766			4	31,267	127,0	117,5			
6112-0767		16,00	3	23,825	100,0	94,0			
6112-0768			4	31,267	127,0	117,5			
6112-0769		16,25	3	23,825	100,0	94,0			
6112-0771			4	31,267	127,0	117,5			
6112-0772		16,50	3	23,825	100,0	94,0			
6112-0773			4	31,267	127,0	117,5			
6112-0774		16,75	3	23,825	100,0	94,0			
6112-0775			4	31,267	127,0	117,5			
6112-0776		17,00	3	23,825	100,0	94,0			
6112-0777			4	31,267	127,0	117,5			
6112-0778		17,25	3	23,825	100,0	94,0			
6112-0779			4	31,267	127,0	117,5			
6112-0781		(17,40)	3	23,825	100,0	94,0			
6112-0782			4	31,267	127,0	117,5			
6112-0783		17,50	3	23,825	100,0	94,0			
6112-0784			4	31,267	127,0	117,5			
6112-0785		17,75	3	23,825	100,0	94,0			
6112-0786			4	31,267	127,0	117,5			
6112-0787		18,00	3	23,825	100,0	94,0			
6112-0788			4	31,267	127,0	117,5			
6112-0789		18,25	3	23,825	100,0	94,0			
6112-0791			4	31,267	127,0	117,5			

мм									
Обозначение	Применяемость	d	Конус Морзе	D	L	L_1	l	l_1	a
6112-0792		18,50	3	23,825	100,0	94,0	28	40	11,0
6112-0793			4	31,267	127,0	117,5			
6112-0794		18,75	3	23,825	100,0	94,0			
6112-0795			4	31,267	127,0	117,5			
6112-0796		19,00	3	23,825	100,0	94,0			
6112-0797			4	31,267	127,0	117,5			
6112-0798		19,25	4	31,267	127,0	117,5			
6112-0799			5	44,399	160,5	149,5			
6112-0801		(19,40)	4	31,267	127,0	117,5			
6112-0802			5	44,399	160,5	149,5			
6112-0803		19,50	4	31,267	127,0	117,5	31	45	13,6
6112-0804			5	44,399	160,5	149,5			
6112-0805		19,75	4	31,267	127,0	117,5			
6112-0806			5	44,399	160,5	149,5			
6112-0807		20,00	4	31,267	127,0	117,5			
6112-0808			5	44,399	160,5	149,5			

Примечание. Втулки с размерами d , заключенными в скобки, изготовлять по заказу потребителей.

Пример условного обозначения втулки с диаметром $d=3,10$ мм и конусом Морзе 1:

Втулка 6112-0512 ГОСТ 22843—77

5. Материал — сталь марки 65Г по ГОСТ 1050—74.

6. Маркировать: обозначение и товарный знак предприятия-изготовителя.

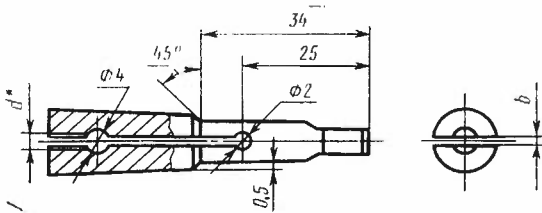
7. Технические требования — по ГОСТ 17166—71.

8. Конструктивные размеры втулок указаны в рекомендуемом приложении.

ПРИЛОЖЕНИЕ
Рекомендуемое

КОНСТРУКТИВНЫЕ РАЗМЕРЫ ВТУЛОК

1. Конструктивные размеры втулок для инструмента с цилиндрическим хвостовиком без поводка должны соответствовать указанным на черт. 1 и табл. 1.



Черт. 1

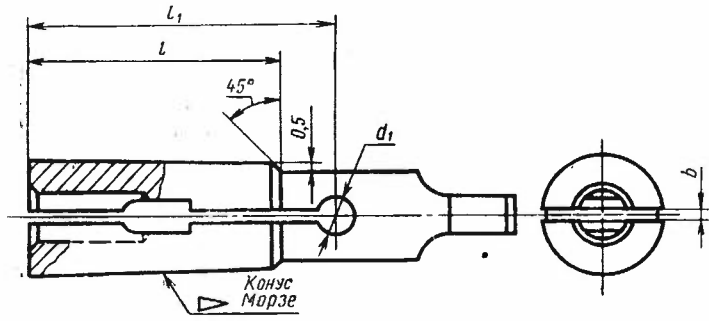
* Размер для справки

Таблица 1

мм			
d	b	d	b
1,00; 1,05; 1,10; 1,15; 1,20	0,4	1,95; 2,00; 2,05; 2,10; 2,15; 2,20; 2,25; 2,30; 2,35; 2,40	0,8
1,25; 1,30; 1,35; 1,40; 1,45	0,5	2,45; 2,50; 2,55; 2,60; 2,65; 2,70; 2,75; 2,80; 2,90; 2,95; 3,00	1,0
1,50; 1,55; 1,60; 1,65; 1,70; 1,75; 1,80; 1,85; 1,90	0,6		

180

2. Конструктивные размеры втулок для инструмента с цилиндрическим хвостовиком и поводком должны соответствовать указанным на черт. 2 и табл. 2.



Черт. 2

Таблица 2

мм				
Конус Морзе	<i>l</i>	<i>l</i> ₁	<i>b</i>	<i>d</i> ₁
1	36	44	1,0	3,0
2	42	52	2,0	5,5
3	50	63	2,5	6,5
4	63	80	3,0	6,5
5	80	103	4,0	10,0

Редактор А. Л. Владимиров
 Технический редактор Г. А. Макарова
 Корректор Г. М. Фролова

Изменение № 1 ГОСТ 22843—77 Втулки разрезные для инструмента с цилиндрическим хвостовиком. Конструкция и размеры

Постановлением Государственного комитета СССР по стандартам от 20.12.82 № 4996 срок введения установлен

с 01.05.83

Пункт 2. Таблицу 1 для $l=20$ мм дополнить размером $d=2,85$ мм (после $d=2,80$ мм) и обозначением для него: 6112—0813.

Пункт 3. Таблицу 2 дополнить значениями размера d (в порядке возрастания значений), обозначениями для них и размерами:

мм									
Обозначение	Применяемость	d	Конус Морзе	D	L	L_1	l	l_1	a
6112—0814		7,40	1	12,065	66,5	62,0	19,0	25	4,5
6112—0815			2	17,780	81,0	75,0			
6112—0816		11,60	2	17,780	81,0	75,0	23,5	32	7,0
6112—0817			3	23,825	100,0	94,0			
6112—0818		12,90	2	17,780	81,0	75,0	25,0	35	8,9
6112—0819			3	23,825	100,0	94,0			
6112—0821		13,40	3	23,825	100,0	94,0			
6112—0822			4	31,267	127,0	117,5			

(Продолжение см. стр. 76)

Обозначение	Приме- ние- мость	d	Конус Морзе	D	L	L_1	l	l_1	a
6112—0823		13,60	3	23,825	100,0	94,0	25,0	35	8,9
6112—0824			4	31,267	127,0	117,5			
6112—0825		13,75	3	23,825	100,0	94,0			
6112—0826			4	31,267	127,0	117,5			
6112—0827		13,90	3	23,825	100,0	94,0			
6112—0828			4	31,267	127,0	117,5			
6112—0829		14,20	3	23,825	100,0	94,0			
6112—0831			4	31,267	127,0	117,5			
6112—0832		15,70	3	23,825	100,0	94,0	28,0	40	11,0
6112—0833			4	31,267	127,0	117,5			

Приложение. Таблица 1. Графу d (после значения 2,80) дополнить значением: 2,85.

(ИУС № 4 1983 г.)