

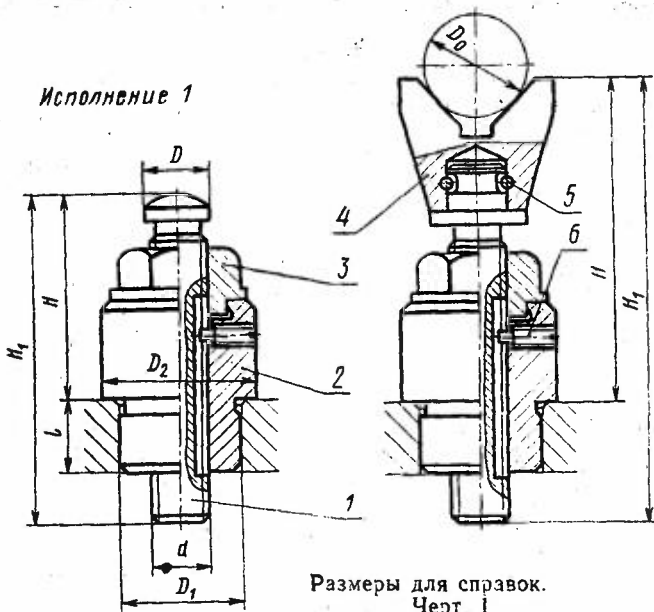
ГОСУДАРСТВЕННЫЙ СТАНДАРТ СОЮЗА ССР**ПОДПОРКИ ВИНТОВЫЕ ВСТРОЕННЫЕ
ДЛЯ СТАНОЧНЫХ ПРИСПОСОБЛЕНИЯ****Конструкция**Screw sprags, built-in, for machine retaining
devices. Design**ГОСТ****13158—67****Дата введения** 01.07.68

Настоящий стандарт распространяется на винтовые встроенные подпорки, применяемые в качестве подводимых опор и дополнительного крепления деталей в местах, подверженных деформациям прогиба от действия зажимов, давления режущего инструмента и т. п.

**1. КОНСТРУКЦИЯ И РАЗМЕРЫ ВИНТОВЫХ ВСТРОЕННЫХ
ПОДПОРОК**

1.1. Конструкция и размеры винтовых встроенных подпорок должны соответствовать указанным на черт. 1 и в табл. 1.

Исполнение 2



Размеры, мм

Таблица 1

Обозначение подпорок	Применяемость	Исполнение	H		D ₀		D	D ₁ 57	D ₂	d	H ₁	l	Масса, кг, не более
			павм.	навб.	павм.	навб.							
7035-0171		1	45	65	—	—	18				63		0,394
7035-0172				85				32	40	M16	83	18	0,419
7035-0173		2	75	95	16	35	—				93		0,565
7035-0174				115							113		0,590
7035-0175		1	50	75	—	—	22				78		0,645
7035-0176				95				35	45	M20	100	22	0,688
7035-0177		2	95	115	25	60	—				118		0,956
7035-0178				135							140		1,000
7035-0179		1	70	95	—	—	28				95		1,113
7035-0180				125				40	55	M24	130	25	1,211
7035-0181		2	115	140	45	85	—				140		1,512
7035-0182				170							175		1,611

Продолжение табл. 1

Обозначение подпорок	Дет. 1. Винт	Дет. 2. Корпус	Дет. 3. Гайка
	Количество		
	1	1	1
	Обозначение деталей		
7035-0171	7035-0171/001	7035-0171/002	7035-0171/003
7035-0172	7035-0172/001		
7035-0173	7035-0173/001		
7035-0174	7035-0174/001		
7035-0175	7035-0175/001	7035-0175/002	7035-0175/003
7035-0176	7035-0176/001		
7035-0177	7035-0177/001		
7035-0178	7035-0178/001		
7035-0179	7035-0179/001	7035-0179/002	7035-0179/003
7035-0180	7035-0180/001		
7035-0181	7035-0181/001		
7035-0182	7035-0182/001		

Продолжение табл. 1

Обозначение подпорок	Дет. 4 Призма	Дет. 5 Штифт ГОСТ 3128—70	Дет. 6 Винт ГОСТ 1478—84
	Количество		
	1	2	1
	Обозначение деталей		
7035-0171	—	—	В.М6—6g×18.14Н.05
7035-0172	—	—	
7035-0173	7035-0173/004	4m6×25	
7035-0174	—	—	
7035-0175	—	—	В.М8—6g×20.14Н.05
7035-0176	—	—	
7035-0177	7035-0177/004	4m6×28	
7035-0178	—	—	
7035-0179	—	—	В.М8—6g×20.14Н.05
7035-0180	—	—	
7035-0181	7035-0181/004	4m6×32	
7035-0182	—	—	

Пример условного обозначения винтовой встроенной подпорки исполнения 1, размером $H_{\text{наиб}}=65$ мм:

Подпорка 7035-0171 ГОСТ 13158—87

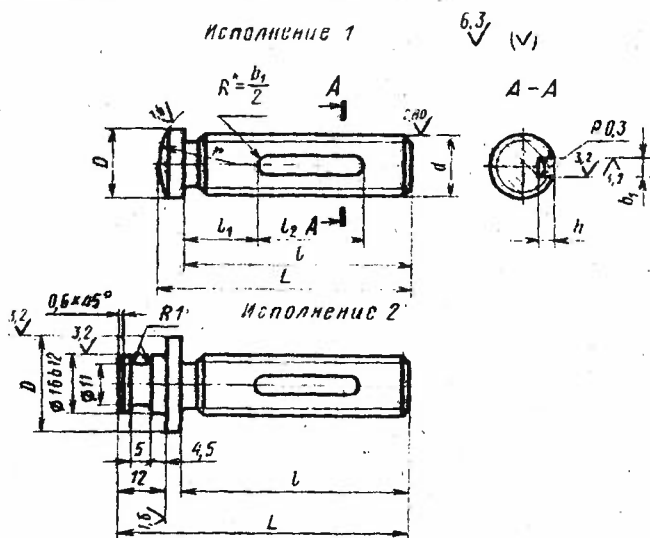
(Измененная редакция, Изм. № 1, 2).

1.2. Маркировать партию подпорок одного типоразмера на таре или упаковке с указанием условного обозначения винтовых встроенных подпорок и товарного знака предприятия-изготовителя.

2. КОНСТРУКЦИЯ И РАЗМЕРЫ ВИНТА

(дет. 1)

2.1. Конструкция и размеры винта должны соответствовать указанным на черт. 2 и в табл. 2.



* Размер для справок.

Черт. 2

Размеры, мм

Обозначение винтов	Исполнение	d	l	l_1	l_2	L	D	b_1	h	r	Масса, кг, не более	
7035-0171/001	1	M16	55	22	28	63	18	5	4	20	0,084	
7035-0172/001	75		48		83	26	—				0,109	
7035-0173/001	55		28		71						—	—
7035-0174/001	75		48		91	—	—					
7035-0175/001	1	M20	68	28	28			78	22	25	—	0,162
7035-0176/001	90		48		100	30	—	0,205				
7035-0177/001	68		28		85			—				—
7035-0178/001	90		48		107	—	—					
7035-0179/001	1	M24	80	34	36			95	28	7	5	30
7035-0180/001	115		66		130	32	—	0,395				
7035-0191/001	80		36		97			—				
7035-0192/001	115		66		132	—	—					

Пример условного обозначения винта исполнения 1, размерами $d=M16$, $l=55$ мм:

Винт 7035-0171/001 ГОСТ 13158—67

(Измененная редакция, Изм. № 1, 2).

2.2. Материал — сталь марки 45 по ГОСТ 1050—88.

Допускается замена на сталь других марок по механическим свойствам не ниже, чем у стали марки 45.

2.3. Твердость — 37,0 . . . 42,0 НRC.

2.4. Неуказанные предельные отклонения размеров: H14, h14,

$$\pm \frac{l_2}{2}$$

2.5. Резьба метрическая — по ГОСТ 24705—81. Поле допуска резьбы — 6g по ГОСТ 16093—81.

2.3—2.5. (Измененная редакция, Изм. № 2).

2.6. Размеры проточек на выход резьбы и фасок на конце резьбы — по ГОСТ 10549—80.

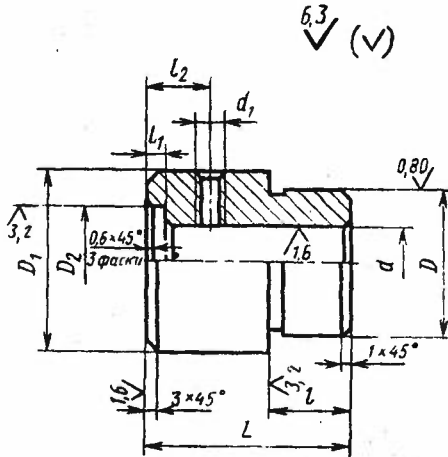
2.7. (Исключен, Изм. № 1).

2.8. Покрытие — Хим. Окс. прм (обозначение покрытия — по ГОСТ 9.306—85). По согласию сторон допускается применение других видов защитных покрытий.

3. КОНСТРУКЦИЯ И РАЗМЕРЫ КОРПУСА

(дет. 2)

3.1. Конструкция и размеры корпуса должны соответствовать указанным на черт. 3 и в табл. 3.



Черт. 3

Таблица 3

Размеры, мм

Обозначение корпусов	d H9	D s7	D ₁	D ₂ H11	L	l	l ₁	l ₂	d	Масса, кг, не более
7035-0171/002	16	32	40	23	40	18	4	11	M6	0.294
7035-0175/002	20	36	45	28	50	22	4	14	M6	0.392
7035-0179/002	24	40	55	32	60	25	6	20	M8	0.655

Пример условного обозначения корпуса размером $d=16$ мм:

Корпус 7035-0171/002 ГОСТ 13158—67

(Измененная редакция, Изм. № 1, 2).

3.2. Материал — сталь марки 45 по ГОСТ 1050—88.

Допускается замена на сталь других марок по механическим свойствам не ниже, чем у стали марки 45.

3.3. Твердость — 32,0 . . . 37,0 HRC_s.

3.4. Неуказанные предельные отклонения размеров: H14, h14, $\pm \frac{l_2}{2}$.

3.5. Резьба метрическая — по ГОСТ 24705—81. Поле допуска резьбы — 6H по ГОСТ 16093—81.

3.3—3.5. (Измененная редакция, Изм. № 2).

3.6. Размеры фасок на резьбовом отверстии — по ГОСТ 10549—80.

3.7. Размеры канавок для выхода шлифовального круга — по ГОСТ 8820—69.

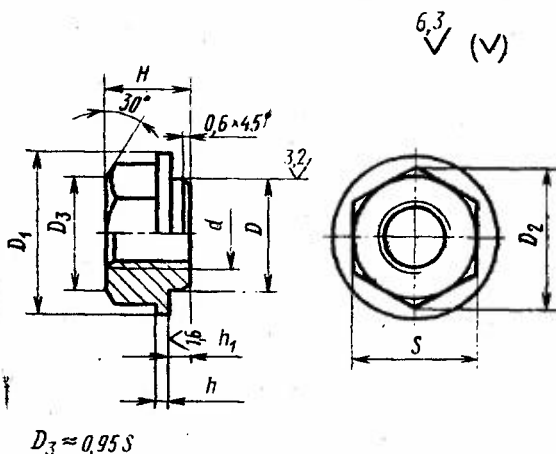
3.8. (Исключен, Изм. № 1).

3.9. Покрытие — Хим. Окс. прм (обозначение покрытия — по ГОСТ 9.306—85). По соглашению сторон допускается применение других видов защитных покрытий.

4. КОНСТРУКЦИЯ И РАЗМЕРЫ ГАЙКИ

(дет. 3)

4.1. Конструкция и размеры гайки должны соответствовать указанным на черт. 4 и в табл. 4.



Черт. 4

Таблица 4

Размеры, мм

Обозначение призм	d	S h13	D d11	D_1	D_2	H	h	h_1	Масса, кг. не более
7035-0171/003	M16	24	22	30	27.7	18	4	3	0,047
7035-0175/003	M20	30	28	38	34,6	20	5	3	0,098
7035-0179/003	M24	36	32	45	41,6	25	5	5	0,156

Размеры, мм

Обозначение призм	H	B	B ₁	B ₂	h	h	α $\pm 1^\circ$	Масса, кг, не более
7035-0173/004	39	26	40	32	16	8	75°	0,148
7035-0177/004	45	30	65	55	23	12	60	0,285
7035-0181/004	55	32	80	70	24	18	55	0,410

Пример условного обозначения призмы размером $H=34$ мм:

Призма 7035-0173/004 ГОСТ 13158—67

(Измененная редакция, Изм. № 1, 2).

5.2. Материал — сталь марки 20X по ГОСТ 4543—71.

Допускается замена на сталь других марок по механическим свойствам не ниже, чем у стали марки 20X.

5.3. Твердость — 56,0 . . . 61,0 HRC₂. Цементировать на глубину h 0,8 . . . 1,2 мм. Отверстия А от цементации предохранить.

5.4. Неуказанные предельные отклонения размеров: H14, h14,
 $\pm \frac{t_2}{2}$.

5.3, 5.4. **(Измененная редакция, Изм. № 2).**

5.5. **(Исключен, Изм. № 1).**

5.6. Покрытие — Хим. Окс. прм (обозначение покрытия — по ГОСТ 9.306—85).

По соглашению сторон допускается применение других видов защитных покрытий.

ИНФОРМАЦИОННЫЕ ДАННЫЕ

- 1. РАЗРАБОТАН И ВНЕСЕН** Министерством тяжелого, энергетического и транспортного машиностроения СССР
Министерством станкостроительной и инструментальной промышленности СССР

ИСПОЛНИТЕЛИ

В. В. Андреев; В. М. Ганина; В. Н. Дзегиленок, канд. техн. наук; **В. А. Петрова; К. И. Сокольский; А. З. Старосельский** (руководитель темы); **А. В. Хренова**

- 2. УТВЕРЖДЕН И ВВЕДЕН В ДЕЙСТВИЕ** Постановлением Комитета стандартов, мер и измерительных приборов при Совете Министров СССР от 19.08.67 № 1376
- 3. Срок проверки — 1995 г. Периодичность проверки — 5 лет.**
- 4. ВЗАМЕН** МН 346—60, МН 347—60, МН 348—60, МН 349—60.
- 5. ССЫЛОЧНЫЕ НОРМАТИВНО-ТЕХНИЧЕСКИЕ ДОКУМЕНТЫ**

Обозначение НТД, на который дана ссылка	Номер пункта
ГОСТ 9.306—85	2.8, 3.9, 4.8, 5.6
ГОСТ 1050—88	2.2, 3.2, 4.2
ГОСТ 1478—84	1.1
ГОСТ 3123—70	1.1
ГОСТ 4543—71	5.2
ГОСТ 8820—69	3.7
ГОСТ 10549—80	2.6, 3.6, 4.6
ГОСТ 16093—81	2.5, 3.5, 4.5
ГОСТ 24705—81	2.5, 3.5, 4.5

- 6. ПЕРЕИЗДАНИЕ** (май 1990 г.) с Изменениями № 1, 2, утвержденными в июне 1980 г., марте 1988 г. (ИУС 9—80, 6—88).
- 7. Ограничение срока действия снято** Постановлением Государственного комитета СССР по стандартам от 17.03.88 № 560.