

---

ФЕДЕРАЛЬНОЕ АГЕНТСТВО  
ПО ТЕХНИЧЕСКОМУ РЕГУЛИРОВАНИЮ И МЕТРОЛОГИИ

---



НАЦИОНАЛЬНЫЙ  
СТАНДАРТ  
РОССИЙСКОЙ  
ФЕДЕРАЦИИ

ГОСТ Р ИСО  
2780—  
2013

---

**ФРЕЗЫ СО ШПОНОЧНЫМ ПАЗОМ  
ВЗАИМОЗАМЕНЯЕМЫЕ РАЗМЕРЫ  
С ОПРАВКАМИ**

ISO 2780:2006  
Milling cutters with tenon drive – Interchangeability dimensions for  
cutter arbors – Metric series  
(IDT)

Издание официальное



Москва  
Стандартинформ  
2014

## Предисловие

1 ПОДГОТОВЛЕН Открытым акционерным обществом «ВНИИИНСТРУМЕНТ» (ОАО «ВНИИИНСТРУМЕНТ») на основе собственного аутентичного перевода на русский язык международного стандарта, указанного в пункте 4

2 ВНЕСЕН Техническим комитетом по стандартизации ТК 095 «Инструмент»

3 УТВЕРЖДЕН И ВВЕДЕН В ДЕЙСТВИЕ Приказом Федерального агентства по техническому регулированию и метрологии от 20 мая 2013 г. № 112-ст

4 Настоящий стандарт идентичен международному стандарту ИСО 2780:2006 «Фрезы с поводковым срезом. Размеры, обеспечивающие взаимозаменяемость с фрезерными оправками. Метрическая серия» (ISO 2780:2006 «Milling cutters with tenon drive — Interchangeability dimensions for cutter arbors — Metric series »).

Наименование настоящего стандарта изменено относительно наименования указанного международного стандарта для приведения в соответствие с ГОСТ Р 1.5—2004 (пункт 3.5).

При применении настоящего стандарта рекомендуется использовать вместо ссылочных международных стандартов соответствующие им национальные стандарты Российской Федерации и межгосударственные стандарты, сведения о которых приведены в дополнительном приложении ДА.

5 ВЗАМЕН ГОСТ Р 50518—93

*Правила применения настоящего стандарта установлены в ГОСТ Р 1.0—2012 (раздел 8). Информация об изменениях к настоящему стандарту публикуется в ежегодном (по состоянию на 1 января текущего года) информационном указателе «Национальные стандарты», а официальный текст изменений и поправок — в ежемесячном информационном указателе «Национальные стандарты». В случае пересмотра (замены) или отмены настоящего стандарта соответствующее уведомление будет опубликовано в ближайшем выпуске информационного указателя «Национальные стандарты». Соответствующая информация, уведомление и тексты размещаются также в информационной системе общего пользования — на официальном сайте Федерального агентства по техническому регулированию и метрологии в сети Интернет ([gost.ru](http://gost.ru))*

© Стандартинформ, 2014

Настоящий стандарт не может быть полностью или частично воспроизведен, тиражирован и распространен в качестве официального издания без разрешения Федерального агентства по техническому регулированию и метрологии

II

**ФРЕЗЫ СО ШПОНОЧНЫМ ПАЗОМ  
ВЗАИМОЗАМЕНЯЕМЫЕ РАЗМЕРЫ С ОПРАВКАМИ**

Milling cutters with tenon drive. Interchangeability dimensions for cutter arbors

Дата введения — 2014—07—01

**1 Область применения**

Настоящий стандарт устанавливает размеры для обеспечения взаимозаменяемости фрез со шпоночным пазом и посадочными местами их на оправках.

Стандарт устанавливает взаимозаменяемые размеры:

- фрез;
- посадочных мест фрез на оправке;
- стопорных винтов.

**2 Нормативные ссылки**

В настоящем стандарте использованы нормативные ссылки на следующие международные стандарты:

ИСО 240:1994 Фрезы. Размеры фрезерных оправок, обеспечивающие взаимозаменяемость (ISO 240, Milling cutters — Interchangeability dimensions for cutter arbors or cutter mandrels)

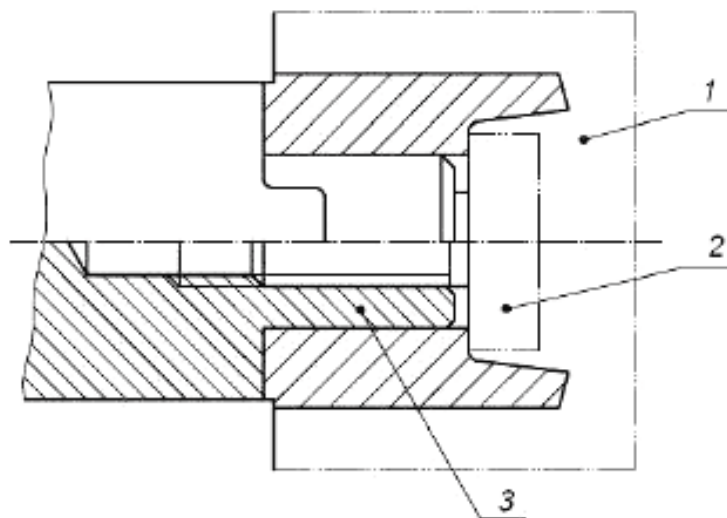
ИСО 2768-1 Допуски общие. Часть 1. Допуски на линейные и угловые размеры без указания допусков на отдельные размеры (ISO 2768-1, General tolerances — Part 1: Tolerances for linear and angular dimensions without individual tolerance indications)

**3 Размеры****3.1 Общие положения**

Неуказанные предельные отклонения — по классу допуска «m» в соответствии с ИСО 2768-1.

### 3.2 Общая схема расположения фрезы на оправке

Общая схема расположения фрезы на оправке приведена на рисунке 1.

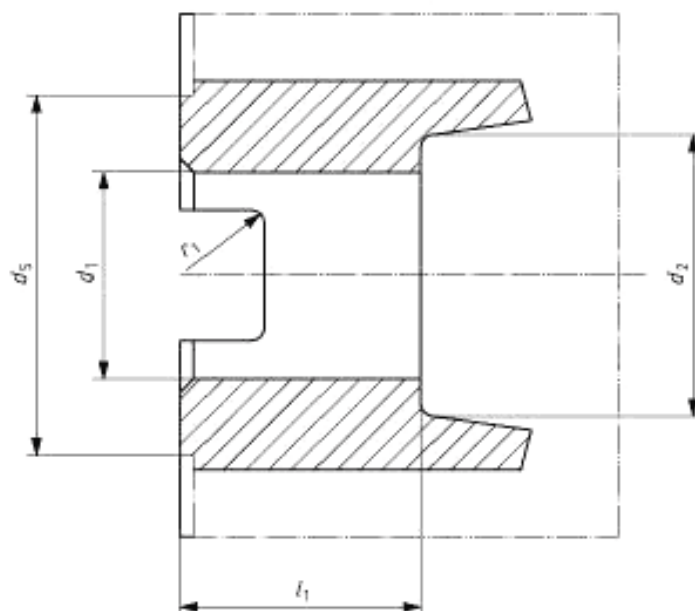


1 — фреза со шпоночным пазом; 2 — стопорный винт; 3 — посадочная часть оправки

Рисунок 1

### 3.3 Взаимозаменяемые размеры фрез

Размеры, обеспечивающие взаимозаменяемость фрез со шпоночным пазом и посадочными местами на оправке, приведены на рисунке 2 и в таблице 1.



Примечание — Размеры радиуса  $r_1$  — в соответствии с ИСО 240.

Рисунок 2 — Фреза

Таблица 1

В миллиметрах

$d_1$ H7	$d_2$ , не менее	$d_6^*$ , не менее	$l_1$ +1
16	23	33	18
22	30	41	20
27	38	49	22
32	45	59	25
40	56	71	28
50	67	91	31

\* Занижение диаметра  $d_2$  опорного торца фрезы не является обязательным.

Размеры шпоночного паза — в соответствии с ИСО 240.

**3.4 Взаимозаменяемые посадочные размеры фрез на оправке**

Размеры посадочного места фрезы на оправке указаны на рисунке 3 и в таблице 2.

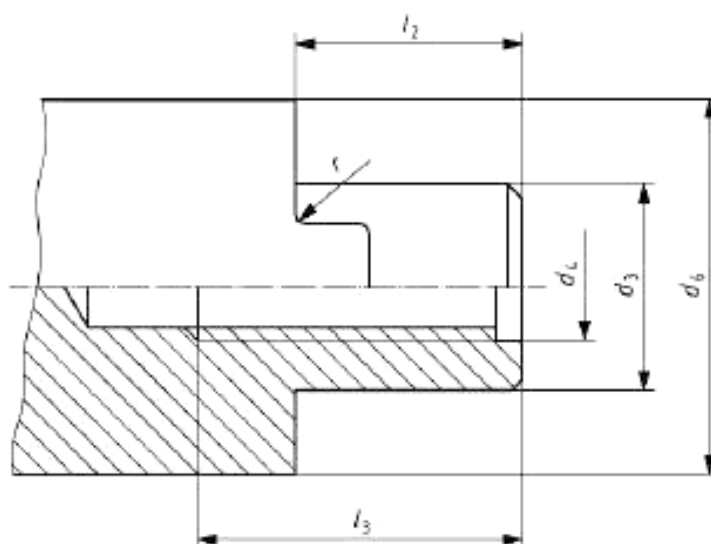
Примечание — Размеры радиуса  $r$  — в соответствии с ИСО 240.

Рисунок 3 — Посадочная часть оправки

Таблица 2

В миллиметрах

$d_3$ h6	$d_4$	$d_6$ , не менее	$l_2$ -1	$l_3$ , не менее
16	M8	32	17	20
22	M10	40	19	22
27	M12	48	21	26
32	M16	58	24	30
40	M20	70	27	34
50	M24	90	30	40

Торцовая шпонка и шпоночный паз — в соответствии с ИСО 240.

### 3.5 Взаимозаменяемые размеры винта для крепления фрезы на оправке

Размеры стопорного винта для крепления фрезы на оправке указаны на рисунке 4 и в таблице 3.

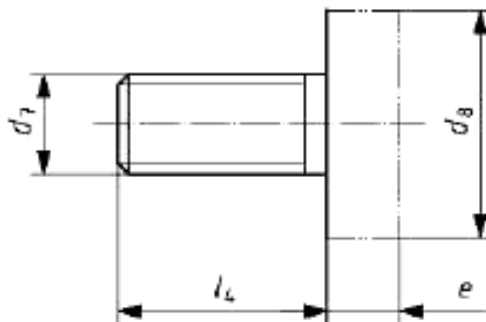


Рисунок 4 — Стопорный винт

Таблица 3

В миллиметрах

$d_5^a$	$d_7$	$d_8$ , не более	$l_4$ +3	$e$ , не более
16	M8	20	16	6
22	M10	28	18	7
27	M12	35	22	8
32	M16	42	26	9
40	M20	52	30	10
50	M24	63	36	12

<sup>a</sup> Номинальный диаметр оправки

Форма головки стопорного винта — по выбору изготовителя. Предельные размеры  $d_8$  и  $e$  являются предпочтительными.

Приложение ДА  
(справочное)

Сведения о соответствии ссылочных международных стандартов  
ссылочному национальному стандарту Российской Федерации и действующему в этом каче-  
стве межгосударственному стандарту

Т а б л и ц а ДА.1

Обозначение ссылочного международного стандарта	Степень соответствия	Обозначение и наименование соответствующего национального стандарта
ИСО 240:1994	—	*
ИСО 2768-1:1989	MOD	ГОСТ 30893.1—2002 «Основные нормы взаимозаменяемости. Общие допуски. Предельные отклонения линейных и угловых размеров с неуказанными допусками»
<p>* Соответствующий национальный стандарт отсутствует. До его утверждения рекомендуется использовать перевод на русский язык данного международного стандарта. Перевод данного международного стандарта находится в Федеральном информационном фонде технических регламентов и стандартов.</p> <p>П р и м е ч а н и е — В настоящей таблице использовано условное обозначение степени соответствия стандарта: - MOD — модифицированный стандарт.</p>		

---

УДК 621.992:006.354

ОКС 25.100.20

ОКП 39 1800

Ключевые слова: фреза, взаимозаменяемые размеры, шпоночный паз, оправка, стопорный винт

---

Подписано в печать 01.08.2014.      Формат 60x84<sup>1/8</sup>.  
Усл. печ. л. 0,93. Тираж 61 экз. Зак. 1243.

Подготовлено на основе электронной версии, предоставленной разработчиком стандарта

---

ФГУП «СТАНДАРТИНФОРМ»  
123995 Москва, Гранатный пер., 4.  
[www.gostinfo.ru](http://www.gostinfo.ru)      [info@gostinfo.ru](mailto:info@gostinfo.ru)