



**ГОСУДАРСТВЕННЫЕ СТАНДАРТЫ
С О Ю З А С С Р**

**ТИСКИ СТАНОЧНЫЕ ВИНТОВЫЕ
САМОЦЕНТРИРУЮЩИЕ**

КОНСТРУКЦИЯ И ОСНОВНЫЕ РАЗМЕРЫ

ГОСТ 21167—75, ГОСТ 21168—75

Издание официальное

10 коп.



**ГОСУДАРСТВЕННЫЙ КОМИТЕТ СССР ПО СТАНДАРТАМ
Москва**

Редактор *В. М. Лысенкина*
Технический редактор *Г. А. Тербинкина*
Корректор *О. Я. Чернецова*

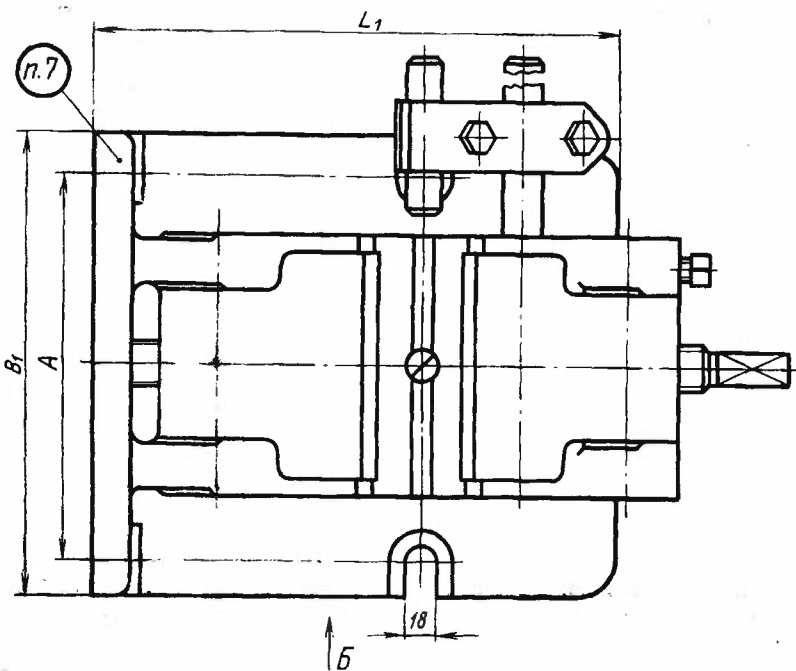
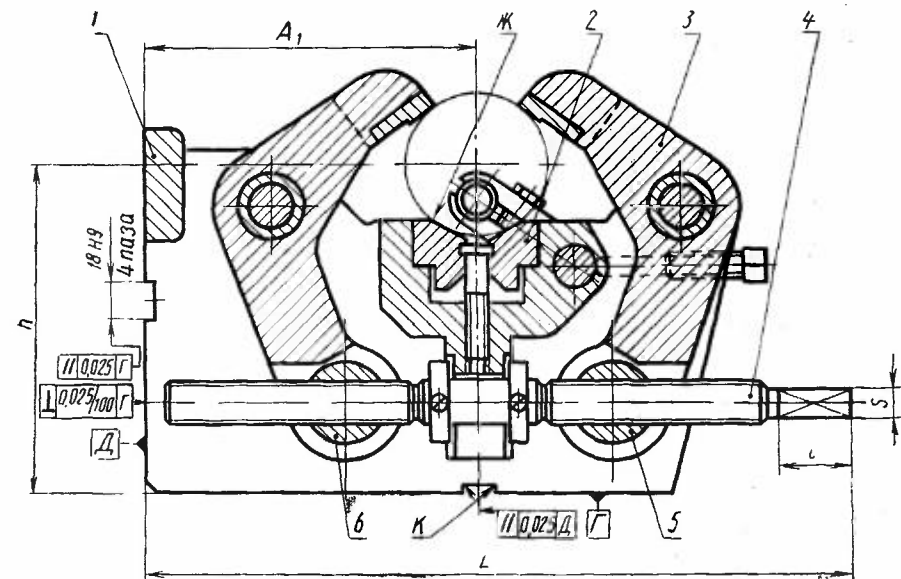
Сдано в наб. 31.10.88 Подп. в печ. 13.11.89 2,25 усл. п. л. 2,25 усл. кр.-отт. 1,76 уч.-изд. л.
Тираж 4000 Цена 10 к.

Ордена «Знак Почета» Издательство стандартов, 123557, Москва, ГСП
Новопресненский пер., 3.
Калужская типография стандартов, ул. Московская, 256. Зак. 2517

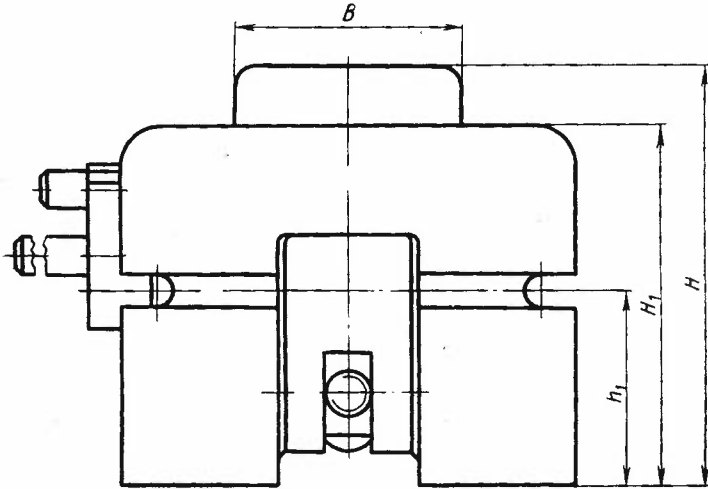
ГОСУДАРСТВЕННЫЙ СТАНДАРТ СОЮЗА ССР**ТИСКИ СТАНОЧНЫЕ ВИНТОВЫЕ
САМОЦЕНТРИРУЮЩИЕ РЫЧАЖНЫЕ
ДЛЯ КРУГЛЫХ ПРОФИЛЕЙ****Конструкция и основные размеры****ГОСТ
21167—75**Machine bar centering vices with screw and lever.
Design and main dimensions**Дата введения 01.01.77****Несоблюдение стандарта преследуется по закону**

1. Настоящий стандарт распространяется на винтовые самоцентрирующие рычажные тиски класса точности Н, предназначенные для обработки деталей круглого профиля по 12—14 квалитетам по ГОСТ 25347—82 при выполнении станочных работ.

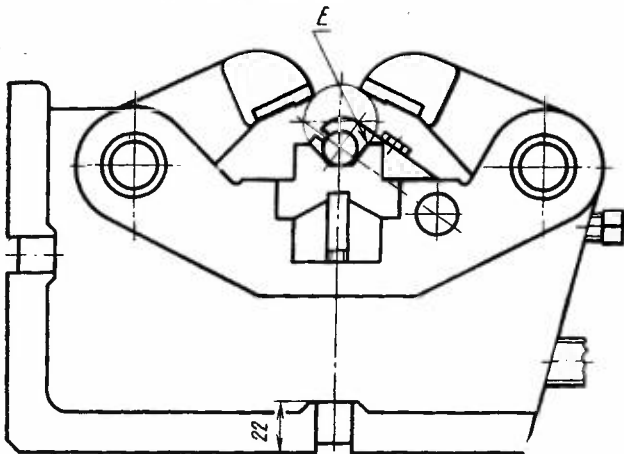
2. Конструкция и основные размеры тисков должны соответствовать указанным на чертеже и в таблице.



1—корпус; 2—призма; 3—рычаг (2 шт.);



Вид Б
с повернутой призмой



4—винт; 5, 6—гайка

Размеры, мм

Обозначение тисков	B	Диаметры зажимаемых заготовок		B ₁	H*	H ₁	L	L ₁
		призмой с поверхностями E	призмой с поверхностями Ж					
7200-0261	100	От 10 до 30	От 25 до 63	200	190	160	295	230
7200-0262	125	Св. 15 до 50	Св. 45 до 100	220	240	200	350	260
7200-0263	160	Св. 50 до 100	Св. 90 до 150	230	310	240	450	340

Продолжение

Размеры, мм

Обозначение тисков	A	A ₁	h	h ₁	l	S h12	Усилие зажима теоретическое Н (кгс)	Масса, кг, не более
7200-0261	160	140	145	85	32	14	14700(1500)	27,77
7200-0262	180	160	185	100	36	17	19600(2000)	37,66
7200-0263	190	210	230	120			24500(2500)	61,65

* Размер указан для наибольших диаметров зажимаемых деталей.

Пример условного обозначения тисков с шириной губок B=100 мм:

Тиски 7200-0261 ГОСТ 21167—75

(Измененная редакция, Изм. № 1, 2).

3. Допуск параллельности осей контрольных оправок, лежащих на призмах E и Ж, относительно поверхностей Г и Д—0,025 мм на длине 100 мм.

(Измененная редакция, Изм. № 1).

4. Допуск симметричности призм E и Ж относительно плоскости симметрии паза К Т/2—0,01 мм.

5. Неуказанные предельные отклонения размеров: H14, h14, $\pm \frac{t_2}{2}$.

4, 5. (Измененная редакция, Изм. № 1, 2).

6. (Исключен, Изм. № 2).

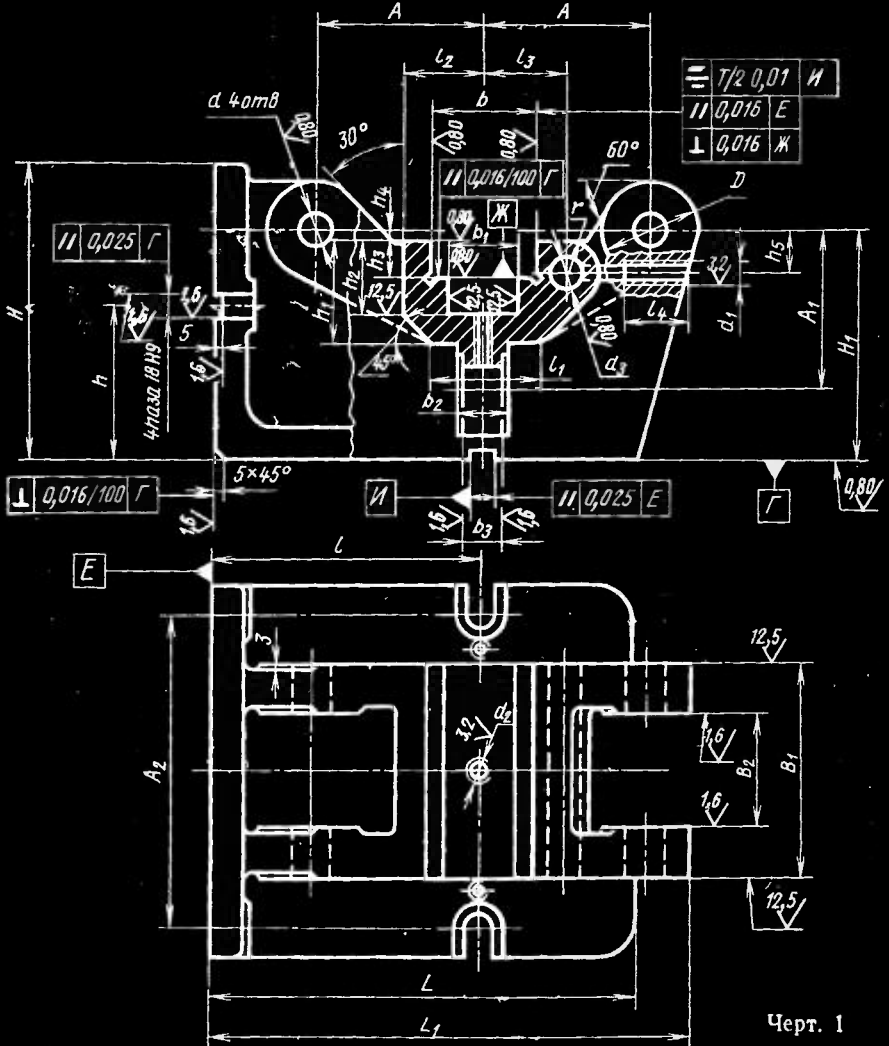
7. Маркировать: обозначение тисков, обозначение стандарта и товарный знак предприятия-изготовителя.

8. Конструкция и размеры деталей тисков приведены в приложении.

КОНСТРУКЦИЯ И РАЗМЕРЫ ДЕТАЛЕЙ ТИСКОВ СТАНОЧНЫХ ВИНТОВЫХ САМОЦЕНТРИРУЮЩИХ РЫЧАЖНЫХ ДЛЯ КРУГЛЫХ ПРОФИЛЕЙ

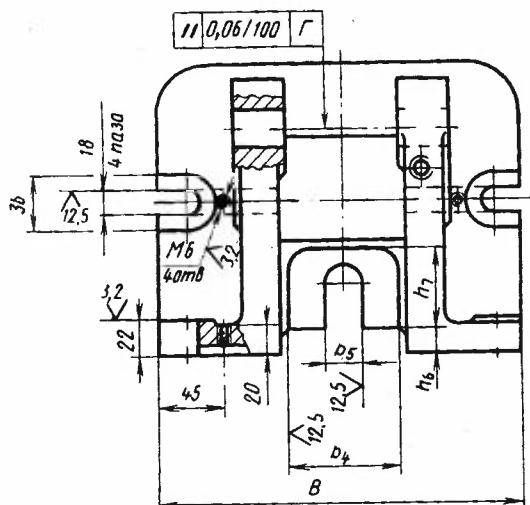
1. Конструкция и размеры корпуса (поз. 1)

1.1. Конструкция и размеры корпуса указаны на черт. 1 и в табл. 1.



Вид Б

RZ400 (✓)



Черт. 1 (продолжение)

Таблица 1

Размеры, мм

Обозначение тисков	B	H	L	L ₁	A	A ₁	A ₂	B ₁	B ₂ H9	D	H ₁	b H7	b ₁	b ₂	b ₃	b ₄	b ₅	d H7
7200-0261	200	160	230	255	90	85	160	115	65	50	125	56	38	30	26	55	24	20
7200-0262	220	200	260	293	105	125	180			56	165	72	50				28	25
7200-0263	230	240	340	390	145	145	190	140	80	70	195	100	73	36	30	60	30	30

Продолжение табл. 1

Размеры, мм

Обозначение тисков	d_1	d_2	d_3 H9	h	h_1	h_2	h_3	h_4	h_5	h_6	h_7	l	l_1	l_2	l_3	l_4	r	Масса, кг, не более
7200-0261	M12	M8	18	85	54	40	20	5	25	15	45	140	60	42	44	35	15	20,69
7200-0262			20	100	60	46	22	20	35		50	160	70	55	52	18		26,48
7200-0263	M16	M10	25	120	80	62	32	30	50	20	63	210	100	75	70	50	22	42,05

(Измененная редакция, Изм. № 1, 2).

1.2. Материал — отливка 45Л-1 по ГОСТ 977—75.

(Измененная редакция, Изм. № 2).

1.3. Твердость — НВ 148 . . . 217.

1.4. Неуказанные литейные радиусы 3 . . . 8 мм.

1.5. Формовочные уклоны — по ГОСТ 3212—80.

1.6. Предельные отклонения по размерам, массе и припуски на механическую обработку отливки — по III классу точности ГОСТ 2009—55.

1.7. Резьба метрическая — по ГОСТ 24705—81. Поле допуска резьбы — 7H по ГОСТ 16093—81.

1.8. Размеры недорезов и фасок для резьбы — по ГОСТ 10549—80.

1.3—1.8. (Измененная редакция, Изм. № 1).

1.9. Канавки для выхода шлифовального круга — по ГОСТ 8820—69.

1.10. Параметр шероховатости поверхностей неуказанных фасок и канавок для выхода шлифовального круга — не грубее $Rz=40$ мкм по ГОСТ 2789—73.1.11. Неуказанные предельные отклонения размеров: H14, h14, $\pm \frac{t2}{2}$.

(Измененная редакция, Изм. № 2).

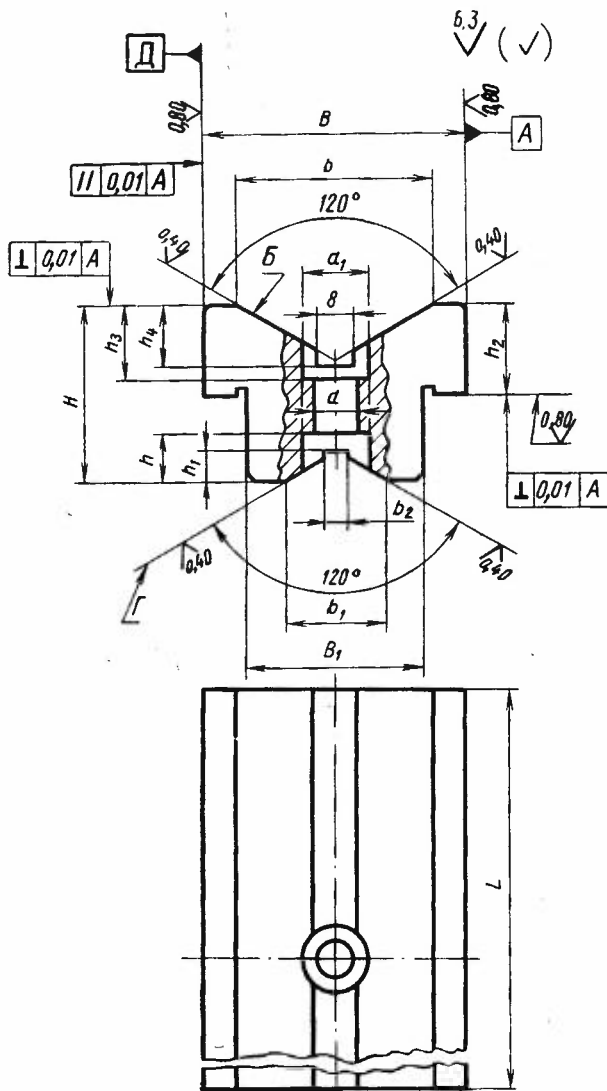
1.12. Механически необработанные поверхности корпуса должны быть окрашены эмалью ХВ-124 голубовато-зеленой, III,УХЛ4.6 (обозначение покрытия по ГОСТ 9.032—74).

(Измененная редакция, Изм. № 2).

1.13—1.15. (Исключены, Изм. № 1).

2. Конструкция и размеры призмы (поз. 2)

2.1. Конструкция и размеры призмы указаны на черт. 2 и в табл. 2.



Черт. 2

Таблица 2

Размеры, мм

Обозначение тисков	B h_6	B_1	H	L	b	b_1	b_2	d	d_1	h	h_1	h_2	h_3	h_4	Масса, кг, не более
7200-0261	56	36	38	115	45	20	3	9	15	10	8	20	16	14	1,34
7200-0262	72	48	44		60	40	5			17	15	22	22	20	1,58
7200-0263	100	71	60	140	85	60	8	11	18	22	20	32	30	28	3,44

(Измененная редакция, Изм. № 1, 2).

2.2. Материал — сталь марки 20Х по ГОСТ 4543—71.

2.3. Цементировать на глубину $h_{0,8} \dots 1,2$ мм. Твердость 57...63 HRC_s.

2.4. Допуск симметричности поверхностей Б и поверхностей Г относительно плоскости симметрии поверхностей А и Д соответствует 7 степени точности по ГОСТ 24643—81.

2.3, 2.4. (Измененная редакция, Изм. № 2).

2.5. Канавки для выхода шлифовального круга — по ГОСТ 8820—69.

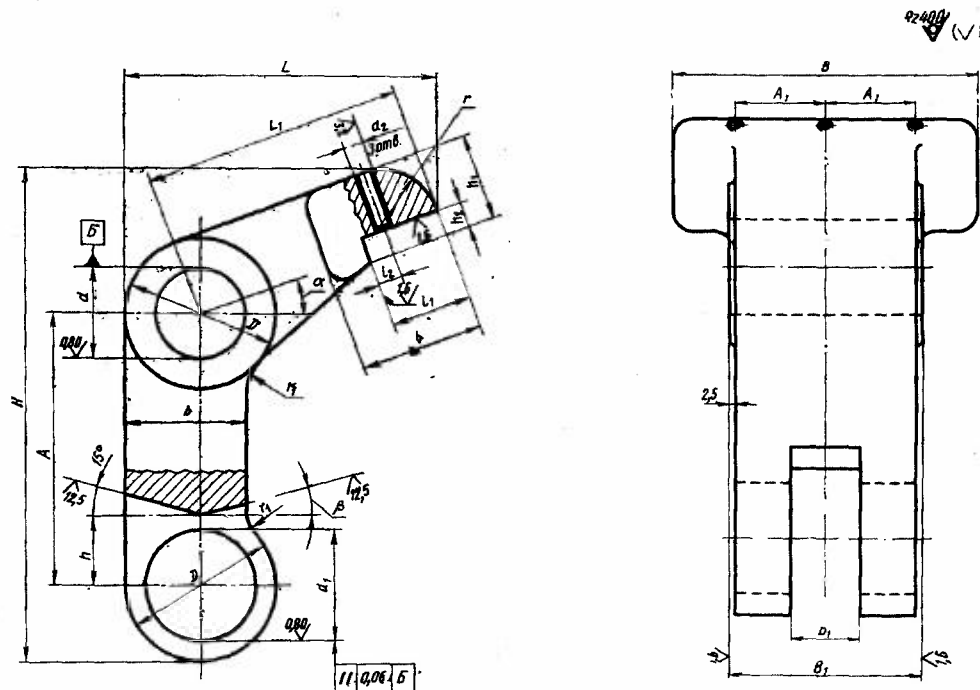
2.6. Неуказанные предельные отклонения размеров: $H_{14}, h_{14}, \pm \frac{12}{2}$.

(Измененная редакция, Изм. № 2).

2.7. Покрытие — Хим. Окс. прм (обозначение покрытия — по ГОСТ 9.306—85).

3. Конструкция и размеры рычага (поз. 3)

3.1. Конструкция и размеры рычага указаны на черт. 3 и в табл. 3.



Черт. 3

Таблица 3

Размеры, мм

Обозначение тисков	B	$H \approx$	$L \approx$	D	A	A_1	B_{1e8}	L_1	b	b_1	d_{H7}	d_{H9}
7200-0261	100	162	104	50	88	30	65	85	40	22	30	36
7200-0262	125	220	115	56	130	35		100	45	28	36	40
7200-0263	160	272	151	70	152	60	80	135	55	30	40	48

Продолжение табл. 3

Размеры, мм

Обозначение тисков	d_2	h	h_1	h_2	l	l_1	l_2	r	r_1	α	β	Масса, кг, не более
7200-0261	M6	22	28	8	40	26	8	18	10	20°	5°	1,97
7200-0262	M8	26	30	10	56	30	10	36	15	25°	15°	2,94
7200-0263		30	44		70					30°	10°	4,38

(Измененная редакция, Изм. № 1, 2).

3.2. Материал — отливка 45Л-1 по ГОСТ 977—75.

(Измененная редакция, Изм. № 2).

3.3. Твердость — НВ 148 . . . 217.

(Измененная редакция, Изм. № 1).

3.4. Неуказанные литейные радиусы — 3 . . . 8 мм.

3.5. Формовочные уклоны — по ГОСТ 3212—80.

3.6. Предельные отклонения по размерам, массе и припуски на механическую обработку отливки — по III классу точности ГОСТ 2009—55.

3.7. Резьба метрическая — по ГОСТ 24705—81. Поле допуска резьбы — 7H по ГОСТ 16093—81.

(Измененная редакция, Изм. № 1).

3.8. Размер фаски для резьбы — по ГОСТ 10549—80.

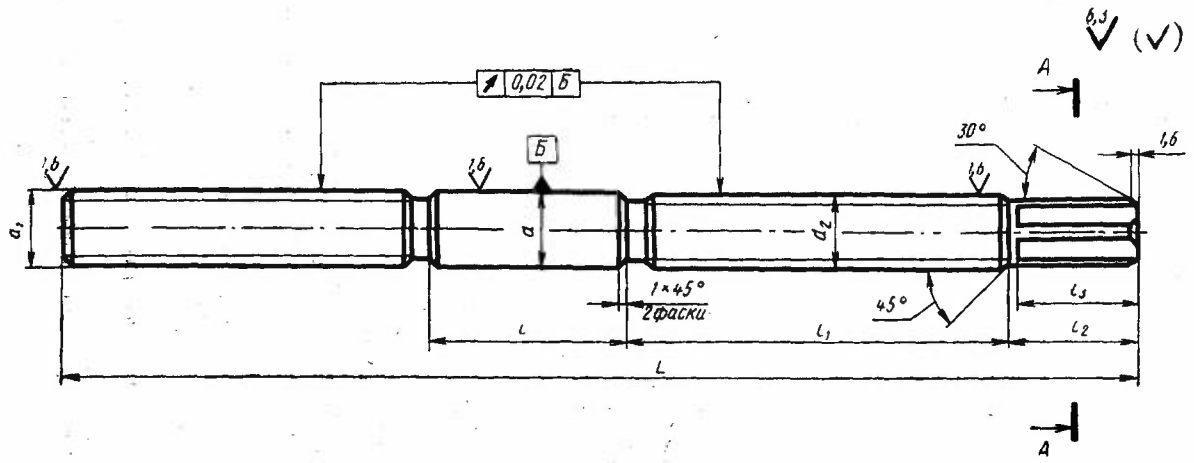
3.9. Параметр шероховатости поверхностей неуказанных фасок — не грубее $Rz=40$ мкм по ГОСТ 2789—73.3.10. Неуказанные предельные отклонения размеров: $H14, h14, \pm \frac{12}{2}$.

(Измененная редакция, Изм. № 2).

3.11. Покрытие — Хим. Окс. прм (обозначение покрытия — по ГОСТ В.306—85).

4. Конструкция и размеры винта (поз. 4)

4.1. Конструкция и размеры винта указаны на черт. 4 и в табл. 4.



Черт. 4

Таблица 4

Размеры, мм

Обозначение тисков	L	d_{e8}	d_1 левая	d_2	d_3	l	l_1	l_2	l_3	S_{h12}	Масса, кг, не более
7200-0261	275	22	M20	M20	17	60	90	35	32	14	0,67
7200-0262	350	26	M24	M24	20	70	120				1,22
7200-0263	440	28	M27	M27	22	80	160	40	36	17	1,98

(Измененная редакция, Изм. № 1, 2).

4.2. Материал — сталь марки 45 по ГОСТ 1050—74.

4.3. Твердость — 36,5 . . . 41,5 HRC₂.

4.4. Резьба метрическая — по ГОСТ 24705—81. Поле допуска резьбы — 6g по ГОСТ 16093—81.

(Измененная редакция, Изм. № 1).

4.5. Размеры проточек и фасок для резьбы — по ГОСТ 10549—80.

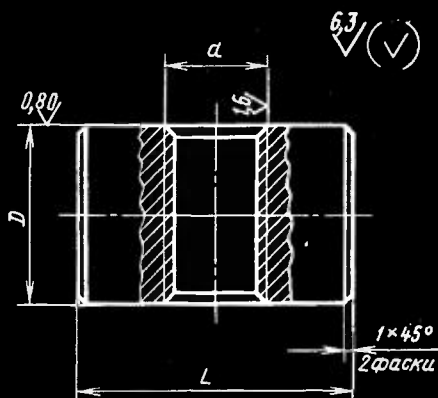
4.6. Неуказанные предельные отклонения размеров: $h14, \pm \frac{t2}{2}$.

(Измененная редакция, Изм. № 2).

4.7. Покрытие — Хим. Окс. прм (обозначение покрытия — по ГОСТ 9.306—85).

5. Конструкция и размеры гайки (поз. 5).

5.1. Конструкция и размеры гайки указаны на черт. 5 и в табл. 5.



Черт. 5

Размеры, мм

Обозначение тисков	D h8	d	L	Масса, кг, не более
7200-0261	36	M20	60	0,351
7200-0262	40	M24		0,499
7200-0263	48	M27	75	0,807

(Измененная редакция, Изм. № 1, 2).

5.2. Материал — сталь марки 45 по ГОСТ 1050—74.

5.3. Твердость — 30 . . . 34 HRC_a.

5.4. Резьба метрическая — по ГОСТ 24705—81. Поле допуска резьбы — 6H по ГОСТ 16093—81.

(Измененная редакция, Изм. № 1).

5.5. Размер фаски для резьбы — по ГОСТ 10549—80.

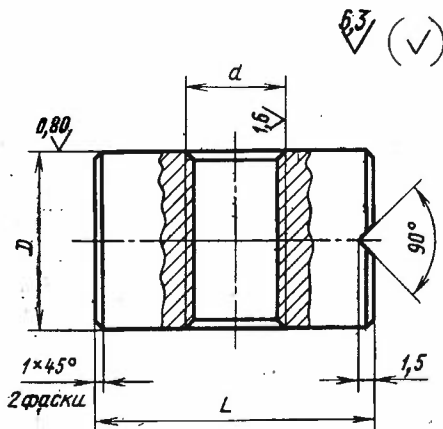
5.6. Неуказанные предельные отклонения размеров: h14, $\pm \frac{t_2}{2}$.

(Измененная редакция, Изм. № 2).

5.7. Покрытие — Хим. Окс. прм (обозначение покрытия — по ГОСТ 9.306—85).

6. Конструкция и размеры гайки (поз. 6)

6.1. Конструкция и размеры гайки указаны на черт. 6 и в табл. 6.



Черт. 6

Таблица 6

Размеры, мм

Обозначение тисков	D h8	d левая	L	Масса, кг, не более
7200-0261	36	M20	60	0,351
7200-0262	40	M24		0,499
7200 0263	48	M27	75	0,807

(Измененная редакция, Изм. № 1, 2).

6.2. Материал — сталь марки 45 по ГОСТ 1050—74.

6.3. Твердость — 30 . . . 34 HRC .

6.4. Резьба метрическая — по ГОСТ 24705—81. Поле допуска резьбы — 6H по ГОСТ 16093—81.

6.5. Размер фаски для резьбы — по ГОСТ 10549—80.

6.6. Неуказанные предельные отклонения размеров: $h14, \pm \frac{t2}{2}$.

(Измененная редакция, Изм. № 2).

6.7. Покрытие — Хим. Окс. прм (обозначение покрытия — по ГОСТ 9.306—85).

ИНФОРМАЦИОННЫЕ ДАННЫЕ

- 1. РАЗРАБОТАН И ВНЕСЕН Министерством станкостроительной и инструментальной промышленности СССР**

ИСПОЛНИТЕЛИ

В. Н. Дзегиленок, канд. техн. наук; **В. В. Андреев**; **Г. К. Хорькова** (руководитель темы); **Т. А. Шестакова**

- 2. УТВЕРЖДЕН И ВВЕДЕН В ДЕЙСТВИЕ** Постановлением Государственного комитета стандартов Совета Министров СССР от 29.09.75 № 2530

- 3. СРОК ПРОВЕРКИ — 1993 г.**

- 4. Стандарт соответствует рекомендации СЭВ по стандартизации РС 3733—73 в части диаметров зажимаемых заготовок и размеров ширины губок тисков**

- 5. ВЗАМЕН МН 5790—65**

- 6. ССЫЛОЧНЫЕ НОРМАТИВНО-ТЕХНИЧЕСКИЕ ДОКУМЕНТЫ**

Обозначение НТД, на который дана ссылка	Номер пункта, приложения
ГОСТ 9.032—74	Приложение (1.12)
ГОСТ 9.306—85	Приложение (пп.2.7;3.11;4.7;5.7;6.7)
ГОСТ 977—75	Приложение (пп.1.2;3.2)
ГОСТ 1050—74	Приложение (пп.4.2;5.2;6.2)
ГОСТ 2009—55	Приложение (пп.1.6;3.6)
ГОСТ 2789—73	Приложение (пп.1.10;3.9)
ГОСТ 3212—80	Приложение (пп.1.5;3.5)
ГОСТ 4543—71	Приложение (2.2)
ГОСТ 8820—69	Приложение (пп.1.9;2.5)
ГОСТ 10549—80	Приложение (пп.1.8;3.8;4.5;5.5;6.5)
ГОСТ 16093—81	Приложение (пп.1.7;3.7;4.4;5.4;6.4)
ГОСТ 24643—81	Приложение (2.4)
ГОСТ 24705—81	Приложение (пп.1.7;3.7;4.4;5.4;6.4)
ГОСТ 25347—82	1

- 7. Переиздание (июнь 1989 г.) с Изменениями № 1, 2, утвержденными в октябре 1981 г., марте 1987 г. (ИУС 1—82, 6—87)**

- 8. Проверен в 1987 г. Снято ограничение срока действия (Постановление Государственного комитета СССР по стандартам от 10.03.87 № 692)**