



ГОСУДАРСТВЕННЫЙ СТАНДАРТ
СОЮЗА ССР

ПАТРОНЫ РЕГУЛИРУЕМЫЕ
С РАДИАЛЬНОЙ КОМПЕНСАЦИЕЙ
С ВНУТРЕННИМ КОНУСОМ МОРЗЕ
ДЛЯ РАЗВЕРТОК

РАЗМЕРЫ

ГОСТ 28484—90
(СТ СЭВ 6676—89)

Издание официальное



ГОСУДАРСТВЕННЫЙ КОМИТЕТ СССР ПО УПРАВЛЕНИЮ
КАЧЕСТВОМ ПРОДУКЦИИ И СТАНДАРТАМ

Москва

ПАТРОНЫ РЕГУЛИРУЕМЫЕ С РАДИАЛЬНОЙ
КОМПЕНСАЦИЕЙ С ВНУТРЕННИМ КОНУСОМ
МОРЗЕ ДЛЯ РАЗВЕРТОК

Размеры

Adjustable chucks with radial balance with
internal Morse taper for reamers.
Dimensions

ГОСТ

28484—90

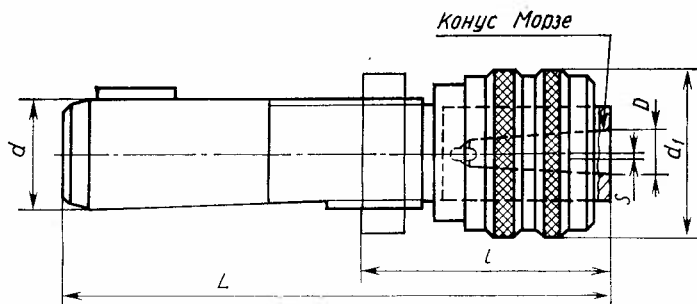
(СТ СЭВ 6676—89)

ОКП 39 2817

Дата введения 01.01.91

Настоящий стандарт распространяется на регулируемые патроны с радиальной компенсацией, с внутренним конусом Морзе, предназначенные для крепления в них разверток с коническим хвостовиком.

1. Размеры патронов должны соответствовать указанным на чертеже и в таблице.



Размеры, мм

Обозначение конуса Морзе	d h6	L , не более	D	d_1 , не более	l , не менее	S^* , не менее
1	36	180	12,065	54	68	1
	48	200			72	
2	36	230	17,780	64	117	
	48	210			75	
3	36	250	23,825	76	140	2
	48	220			84	
4	48	300	31,267	84	166	

* Величина компенсации.

2. Хвостовики цилиндрические — по ГОСТ 26540
3. Конус Морзе — по ГОСТ 25557.

ИНФОРМАЦИОННЫЕ ДАННЫЕ

1. ВНЕСЕН Министерством станкостроительной и инструментальной промышленности СССР
2. ПОСТАНОВЛЕНИЕМ Государственного комитета СССР по управлению качеством продукции и стандартам от 27.03.90 № 601 СТ СЭВ 6676—89 «Патроны регулируемые с радиальной компенсацией с внутренним конусом Морзе для разверток. Основные размеры» введен в действие непосредственно в качестве государственного стандарта СССР с 01.01.91
3. Срок проверки — 1996 г.
периодичность проверки — 10 лет
4. ССЫЛОЧНЫЕ НОРМАТИВНО-ТЕХНИЧЕСКИЕ ДОКУМЕНТЫ

Обозначение НТД, на который дана ссылка	Номер пункта
ГОСТ 25557—82	3
ГОСТ 26540—85	2

Редактор *А. Л. Владимиров*
Технический редактор *Л. Я. Митрофанова*
Корректор *О. Я. Чернецова*

Сдано в наб. 24.04.90 Подп. в печ. 13.06.90 0,25 усл. п. л. 0,25 усл. кр.-отт. 0,12 уч.-изд. л.
Тираж 11000 Цена 3 к.

Ордена «Знак Почета» Издательство стандартов, 123557, Москва, ГСП,
Новопресненский пер., 3.
Калужская типография стандартов ул. Московская, 256. Зак. 687