

ОПРАВКИ С ТОРЦОВОЙ ШПОНКОЙ И КОНИЧЕСКИМ ХВОСТОВИКОМ С ЛАПКОЙ ДЛЯ ТОРЦОВЫХ ФРЕЗ

Конструкция и размеры

Arbors with face key and taper claw shank for end cutters.
Design and dimensions

**ГОСТ
13041-83**

Взамен
ГОСТ 13041-78

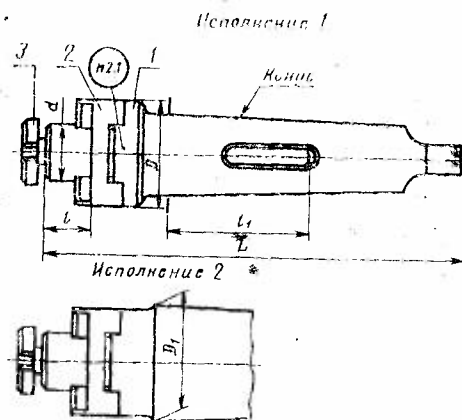
ОКП 39 2800

Постановлением Государственного комитета СССР по стандартам от 24 марта 1983 г. № 1319 срок введения установлен

с 01.01.85

Несоблюдение стандарта преследуется по закону

- Настоящий стандарт распространяется на оправки с торцовой шпонкой и коническим хвостовиком с лапкой для крепления торцовых фрез, применяемые на расточных станках.
- Конструкция и размеры оправок должны соответствовать указанным на черт. 1 и в табл. 1.



Черт. 1

Таблица 1

Размеры в мм

| Обозначение оправки | Применяемость | Исполнение | Обозначение конуса | d | l | l ₁ | L | D | D ₁ | Масса, кг, не более | Обозначения деталей | | |
|---------------------|---------------|------------|--------------------|------|---------------|----------------|-----------|-----------|----------------|---------------------|----------------------------|--|---|
| | | | | | | | | | | | Поз. 1 Корпус Кол. 1 | Поз. 2 Поводок ГОСТ 13038-83 Кол. 1 | Поз. 3 Винт ГОСТ 13039-83 Кол. 1 |
| 6220-0191 | | 1 | Морзе 4 | 22 | 18 | 58,5 | 165 | 40 | | 0,76 | 6220-0191/001 | 6034-0091 | 6000-0012 |
| 6220-0192 | 60* | | | | | 0,77 | | | | 6220-0192/001 | | | |
| 6220-0193 | 58,5 | | | | | 1,04 | | | | 6220-0193/001 | | | |
| 6220-0194 | 60* | | | 1,07 | 6220-0194/001 | 6034-0092 | 6000-0013 | | | | | | |
| 6220-0195 | 22 | | | 1,62 | 6220-0195/001 | | | 6034-0093 | | | | | |
| 6220-0196 | 26 | | | 1,56 | | 6034-0094 | | | | | | | |
| 6220-0197 | 32 | | | 1,46 | | 6034-0099 | 6000-0014 | | | | | | |

Издание официальное

Перепечатка воспрещена



Размеры в мм

| Обозначение оправки | Применяемость | Исполнение | Обозначение конуса | d | l | l ₁ | L | D | D ₁ | Масса, кг, не более | Поз. 1 | Поз. 2 | Поз. 3 | |
|---------------------|---------------|------------|--------------------|----|------|----------------|-----|----|----------------|---------------------|---------------|------------------------------|---------------------------|-----------|
| | | | | | | | | | | | Корпус Кол. 1 | Поводок ГОСТ 13038—83 Кол. 1 | Винт ГОСТ 13039—83 Кол. 1 | |
| | | | | | | | | | | | | Обозначения деталей | | |
| 6220-0198 | | | | 32 | 22 | | 190 | 60 | | 1,63 | 6220-0198/001 | 6034-0093 | 6000-0014 | |
| 6220-0199 | | | 26 | | 60* | 1,57 | | | | 6034-0094 | | | | |
| 6220-0201 | | | 32 | | | 1,47 | | | | 6034-0099 | | | | |
| 6220-0202 | | | 4 | 40 | 26 | 58,5 | 200 | 70 | | 2,29 | 6220-0202/001 | 6034-0095 | 6000-0015 | |
| 6220-0203 | | | | | 32 | | | | | 2,16 | | 6034-0096 | | |
| 6220-0204 | | | | | 26 | | | | | 2,31 | | 6034-0095 | | |
| 6220-0205 | | | | 32 | 60* | | | | | 2,18 | 6220-0204/001 | 6034-0096 | | |
| 6220-0206 | | | 5 | 27 | 20 | 63,5 | 210 | 50 | | 1,83 | 6220-0206/001 | 6034-0092 | 6000-0013 | |
| 6220-0207 | | | | | 75* | 1,85 | | | | 6220-0207/001 | | | | |
| 6220-0208 | | | | | 22 | 2,42 | | | | | 6034-0093 | | | |
| 6220-0209 | | | | 26 | 63,5 | | | | | 2,36 | 6220-0208/001 | 6034-0094 | | |
| 6220-0211 | | | 5 | 32 | 32 | | 225 | 60 | | 2,26 | | 6034-0099 | 6000-0014 | |
| 6220-0212 | | | | | 22 | 2,44 | | | | 6034-0093 | | | | |
| 6220-0213 | | | | | 26 | 2,38 | | | | 6220-0212/001 | | 6034-0094 | | |
| 6220-0214 | | | | 32 | | | | | | 2,28 | | 6034-0099 | | |
| 6220-0215 | | | 5 | 40 | 26 | 63,5 | 235 | 70 | | 3,09 | 6220-0215/001 | 6034-0095 | 6000-0015 | |
| 6220-0216 | | | | | 32 | 2,96 | | | | 6034-0096 | | | | |
| 6220-0217 | | | | | 26 | 3,11 | | | | 6220-0217/001 | | 6034-0095 | | |
| 6220-0218 | | 1 | | 32 | 75* | | | | | 2,98 | | 6034-0096 | | |
| 6220-0219 | | | 5 | 50 | 28 | 63,5 | 245 | 90 | | 4,68 | 6220-0219/001 | 6034-0097 | 6000-0016 | |
| 6220-0221 | | | | | 32 | 4,54 | | | | 6034-0098 | | | | |
| 6220-0222 | | | | | 28 | 4,70 | | | | 6220-0222/001 | | 6034-0097 | | |
| 6220-0223 | | | Морзе | 32 | 75* | | | | | 4,56 | | 6034-0098 | | |
| 6220-0224 | | | 6 | 22 | | | | | | 5,10 | | 6034-0093 | 6000-0014 | |
| 6220-0225 | | | | | 26 | 57 | | | | 5,04 | | 6220-0224/001 | | 6034-0094 |
| 6220-0226 | | 2 | | | 32 | 290 | | | | 60 | | 63,8 | | 4,94 |
| 6220-0227 | | | | 22 | | | | | | 5,06 | | 6034-0093 | | |
| 6220-0228 | | | | 26 | 85* | | | | | 5,00 | 6220-0227/001 | 6034-0094 | | |
| 6220-0229 | | | | 32 | | | | | | 4,90 | | 6034-0099 | | |
| 6220-0231 | | | 6 | 40 | 26 | 57 | 300 | 70 | | 5,78 | 6220-0231/001 | 6034-0095 | 6000-0015 | |
| 6220-0232 | | | | | 32 | | | | | 5,65 | | 6034-0096 | | |
| 6220-0233 | | | | | 26 | 85* | | | | 5,75 | | 6220-0233/001 | | 6034-0095 |
| 6220-0234 | | | | 32 | | | | | | 5,62 | | 6034-0096 | | |
| 6220-0235 | | 1 | | 28 | 57 | | | | | 7,44 | 6220-0235/001 | 6034-0097 | | |
| 6220-0236 | | | | 50 | 32 | | 310 | 90 | | 7,10 | | 6034-0098 | 6000-0016 | |
| 6220-0237 | | | 28 | | 85* | 7,41 | | | | 6034-0097 | | | | |
| 6220-0238 | | | 32 | | | 7,07 | | | | 6220-0237/001 | | 6034-0098 | | |

Размеры в мм

| Обозначение оправки | Применяемость | Исполнение | Обозначение конуса | d | l | l_1 | L | D | D_1 | Масса, кг, не более | Поз. 1 | Поз. 2 | Поз. 3 | |
|---------------------|---------------|------------|--------------------|-----|-----|-----------|-----|-----|-------|---------------------|---------------|------------------------------|---------------------------|--|
| | | | | | | | | | | | Корпус Кол. 1 | Поводок ГОСТ 13038—83 Кол. 1 | Винт ГОСТ 13039—83 Кол. 1 | |
| | | | | | | | | | | | | Обозначения деталей | | |
| 6221-0021 | | 2 | Метрический | 80 | 32 | 22 | 300 | 60 | 80,4 | 7,75 | 6221-0021/001 | 6034-0093 | | |
| 6221-0022 | 26 | | | | | 64 | | | | 6034-0094 | | | | |
| 6221-0023 | 32 | | | | | 6034-0099 | | | | 6000-0014 | | | | |
| 6221-0024 | 22 | | | | | 6034-0093 | | | | | | | | |
| 6221-0025 | 26 | | | | | 100* | | | | | | 6034-0094 | | |
| 6221-0026 | 32 | | | | | 6034-0099 | | | | 6000-0015 | | | | |
| 6221-0027 | 26 | | | | | 64 | | | | | | 6034-0095 | | |
| 6221-0028 | 32 | | | | | 6034-0096 | | | | | | | | |
| 6221-0029 | 26 | | | | | 100* | | | | | | 6034-0095 | | |
| 6221-0031 | 32 | | | | | 6034-0096 | | | | 6000-0016 | | | | |
| 6221-0032 | 28 | 64* | 6034-0097 | | | | | | | | | | | |
| 6221-0033 | 32 | 6034-0098 | | | | | | | | | | | | |
| 6221-0034 | 28 | 6034-0097 | | | | | | | | | | | | |
| 6221-0035 | 32 | 100* | 6034-0098 | | | | | | | | | | | |

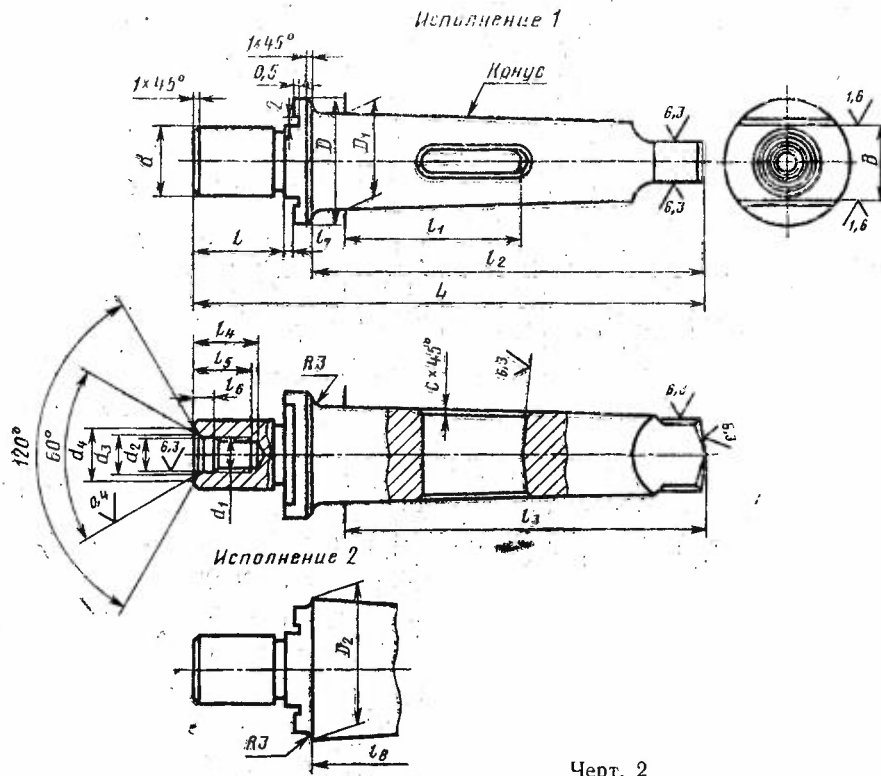
* Размеры для станков, выпущенных до 1974 г.

Пример условного обозначения оправки с конусом Морзе 4, размерами $d=22$ мм, $l=18$ мм и $l_1=58,5$ мм:

Оправка 6220-0191 ГОСТ 13041—83

2.1. Маркировать: обозначение оправки и товарный знак предприятия-изготовителя.

3. Конструкция и размеры корпусов должны соответствовать указанным на черт. 2 и в табл. 2.



Черт. 2

Размеры в мм

| Обозначение корпуса | Исполнение | Обозначение конуса | d | l | l_1 | L | D | D_1 | D_2 | B | d_1 | d_2 | d_3 | d_4 | l_1 | l_2 | l_4 | l_5 | l_6 | l_7 | l_8 | c | Масса, кг, не более | | | | |
|---------------------|------------|--------------------|-----|-------|-------|-------|-----|--------|--------|--------|-------|-------|-------|-------|-------|-------|-------|-------|-------|-------|-------|------|---------------------|-----|---|------|------|
| 6220-0191/001 | 1 | Морзе | 4 | 22 | 27 | 58,5 | 165 | 40 | 31,267 | — | 23 | M10 | 10,5 | 12,5 | 13,2 | 128 | 117,5 | 22 | 20 | 4,5 | 3,5 | 1,0 | 0,66 | | | | |
| 6220-0192/001 | | | | | | 60,0 | | | | | | | | | | | | | | | | | 0,67 | | | | |
| 6220-0193/001 | | | | 27 | 32 | 58,5 | 175 | 50 | | | 0,83 | | | | | | | | | | | | | | | | |
| 6220-0194/001 | | | | | | 60,0 | | | | | 0,86 | | | | | | | | | | | | | | | | |
| 6220-0195/001 | | | | 32 | 47 | 58,5 | 190 | 60 | | | 1,06 | | | | | | | | | | | | | | | | |
| 6220-0198/001 | | | | | | 60,0 | | | | | 1,07 | | | | | | | | | | | | | | | | |
| 6220-0202/001 | | | 40 | 49 | 58,5 | 200 | 70 | 1,54 | | | | | | | | | | | | | | | | | | | |
| 6220-0204/001 | | | | | 60,0 | | | 1,56 | | | | | | | | | | | | | | | | | | | |
| 6220-0206/001 | | | 5 | 27 | 32 | 63,5 | 210 | 50 | 44,399 | — | 28 | M12 | 13,0 | 15,0 | 17,0 | 163 | 149,5 | 25 | 23 | 6,0 | 4,0 | 1,6 | 1,62 | | | | |
| 6220-0207/001 | | | | | | 75,0 | | | | | | | | | | | | | | | | | 1,64 | | | | |
| 6220-0208/001 | | | | 32 | 47 | 63,5 | 225 | 60 | | | 1,86 | | | | | | | | | | | | | | | | |
| 6220-0212/001 | | | | | | 75,0 | | | | | 1,88 | | | | | | | | | | | | | | | | |
| 6220-0215/001 | | | | 40 | 49 | 63,5 | 235 | 70 | | | 2,34 | | | | | | | | | | | | | | | | |
| 6220-0217/001 | | | | | | 75,0 | | | | | 2,36 | | | | | | | | | | | | | | | | |
| 6220-0219/001 | | | | 50 | 54 | 63,5 | 245 | 90 | | | 3,27 | | | | | | | | | | | | | | | | |
| 6220-0222/001 | | | | | | 75,0 | | | | | 3,29 | | | | | | | | | | | | | | | | |
| 6220-0224/001 | 2 | 32 | | 47 | 57,0 | 290 | 60 | 63,8 | | | 33 | M16 | 17,0 | 20,0 | 22,0 | | | — | 32 | 29 | 8,0 | | 4,5 | 218 | — | 4,54 | |
| 6220-0227/001 | | | | | 85,0 | | | | | | | | | | | | | | | | | | | | | 4,50 | |
| 6220-0231/001 | 1 | 6 | 40 | 49 | 57,0 | 300 | 70 | 63,348 | — | 42 | M20 | 21,0 | 26,0 | 30,0 | 210,0 | 38 | 35 | 10,0 | 5,0 | — | 2,0 | 5,03 | | | | | |
| 6220-0233/001 | | | | | 85,0 | | | | | | | | | | | | | | | | | 5,09 | | | | | |
| 6220-0235/001 | | | 50 | 54 | 57,0 | 310 | 90 | | | 6,03 | | | | | | | | | | | | | | | | | |
| 6220-0237/001 | | | | | 85,0 | | | | | 6,09 | | | | | | | | | | | | | | | | | |
| 6220-0021/001 | 2 | Метрический | 80 | 32 | 47 | 64,0 | 300 | 60 | 80,4 | 33 | M16 | 17,0 | 20,0 | 22,0 | — | 32 | 29 | 8,0 | 4,5 | — | 228 | 7,19 | | | | | |
| 6220-0024/001 | | | | | | 100,0 | | | | | | | | | | | | | | | | 7,13 | | | | | |
| 6220-0027/001 | | | | 40 | 49 | 64,0 | 310 | 70 | | 80,000 | 42 | M20 | 21,0 | 26,0 | | 30,0 | — | 220,0 | 38 | | | 35 | 10,0 | 5,0 | — | 2,5 | 7,76 |
| 6220-0029/001 | | | | | | 100,0 | | | | 7,69 | | | | | | | | | | | | | | | | | |
| 6220-0032/001 | 1 | 50 | 54 | 64,0 | 320 | 90 | — | 52 | M24 | 25,0 | 31,0 | 36,0 | 235 | 43 | 40 | 11,0 | 7,5 | — | — | 8,78 | | | | | | | |
| 6220-0034/001 | | | | 100,0 | | | | | | | | | | | | | | | | 8,61 | | | | | | | |

Пример условного обозначения корпуса с конусом Морзе 4, размерами $d=22$ мм, $l=27$ мм и $l_1=58,5$ мм:
 Корпус 6220-0191/001 ГОСТ 13041-83

- 3.1. Размеры и технические требования к концам оправок — по ГОСТ 24644—81.
 - 3.2. Канавки для выхода шлифовального круга — по ГОСТ 8820—69.
 - 3.3. Резьба метрическая — по ГОСТ 24705—81. Поле допуска резьбы — 7H по ГОСТ 16093—81.
 - 3.4. Центровое отверстие — формы А по ГОСТ 14034—74.
 - 3.5. Параметр шероховатости поверхностей канавок и фасок по ГОСТ 2789—73 должен быть не более Ra 3,2 мкм.
 - 3.6. Покрытие — Хим. окс. прм. по ГОСТ 9.073—77, кроме конусной поверхности хвостовика, поверхности d и торца.
 - 3.7. Технические требования — по ГОСТ 17166—71.
-