

ОПОРЫ РЕГУЛИРУЕМЫЕ С КРУГЛОЙ ГОЛОВКОЙ**ДЛЯ СТАНОЧНЫХ ПРИСПОСОБЛЕНИЙ****Конструкция и размеры**Adjustable round head rests for machine retaining devices.
Design and sizes**ГОСТ**
4086—68*Взамен
ГОСТ 4086—57

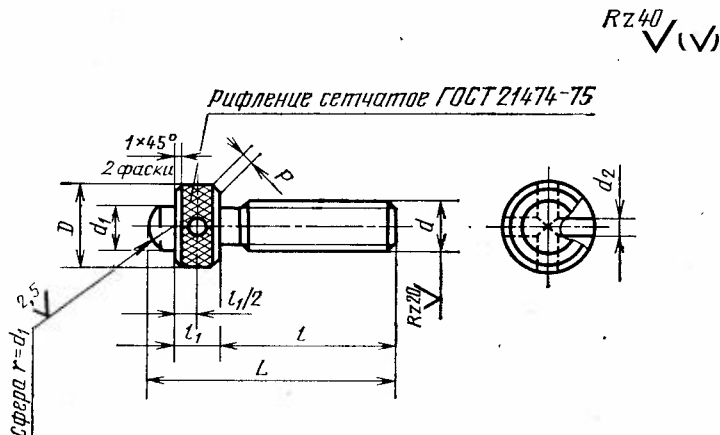
Утвержден Комитетом стандартов, мер и измерительных приборов при Совете Министров СССР 2 января 1968 г. Срок введения установлен

с 01.01 1969 г.
до 01.01 1990 г.

Проверен в 1980 г. Срок действия ограничен

Несоблюдение стандарта преследуется по закону

1. Конструкция и размеры регулируемых опор с круглой головкой должны соответствовать указанным на чертеже и в таблице.

Внесен Министерством тяжелого, энергетического и транспортного
машиностроения СССР

Издание официальное

Перепечатка воспрещена

* Переиздание (ноябрь 1982 г.) с Изменением № 1,
утвержденным в июне 1980 г. (ИУС 9—1980 г.)

Размеры в мм

Обозначение опор	Приме- няемость	d	l	L	D	d_1	d_2	l_1	P	Мас- са, кг
7035-0471		M6	16	26	12	6				0,007
0472	20		30	0,008						
0473	25		35	0,009						
0474	30		40	0,010						
0475		M8	20	30	14	8	3	6	0,8	0,013
0476	25		35	0,015						
0477	30		40	0,017						
0478	35		45	0,018						
0479		M10	40	50	16	10	4	8		0,020
0480	25		38	0,025						
0481	30		43	0,028						
0482	35		48	0,031						
0483		M12	40	53	18	12	5	10	1,0	0,033
0484	45		58	0,035						
0485	50		63	0,038						
0486	30		45	0,041						
0487		M16	35	50	22	16	6	12		0,044
0488	40		55	0,048						
0489	45		60	0,052						
0490	50		65	0,055						
0491		M16	55	70	22	16	6	12		0,059
0492	60		75	0,063						
0493	40		60	0,093						
0494	45		65	0,100						
0495		M16	50	70	22	16	6	12		0,106
0496	55		75	0,113						
0497	60		80	0,120						
0498	70		90	0,133						
7035-0499			80	100						0,146

Размеры в мм

Обозначение опор	Применяемость	d	l	L	D	d_1	d_2	l_1	P	Масса, кг
7035-0500		M20	50	72	28	20	8	14	1,0	0,173
0501	55		78	0,183						
0502	60		82	0,193						
0503	70		92	0,216						
0504	80		102	0,235						
0505	90		112	0,256						
0506	100		122	0,277						
0507	60		85	32	24	10	16	0,278		
0508	70		95					0,308		
0509	80		105					0,338		
0510	90		115					0,378		
0511	100		125					0,397		
0512	110		135					0,427		
0513	125		140					0,472		
0514	80	110	40	30	12	20	1,2	0,569		
0515	90	120						0,618		
0516	100	130						0,665		
0517	110	140						0,712		
0518	125	155						0,783		
0519	140	170						0,854		
7035-0520		M30						160	190	

Пример условного обозначения регулируемой опоры с круглой головкой размерами $d=M6$, $l=16$ мм:

Опора 7035-0471 ГОСТ 4086—68

(Измененная редакция, Изм. № 1).

2. Материал — сталь марки 45 по ГОСТ 1050—74. Допускается замена на сталь других марок с механическими свойствами не ниже, чем у стали марки 45.

3. Твердость сферической головки — HRC 40...45. Для опор

размером $L \leq 50$ мм допускается твердость на всей длине опоры — HRC 33...38.

4. Неуказанные предельные отклонения размеров: отверстий — H14, валов — h14, остальных — $\pm \frac{t_2}{2}$.

5. Резьба метрическая — по ГОСТ 24705—81. Поле допуска резьбы — 8g по ГОСТ 16093—81.

4, 5. (Измененная редакция, Изм. № 1).

6. Размеры проточек и фасок для резьбы — по ГОСТ 10549—80.

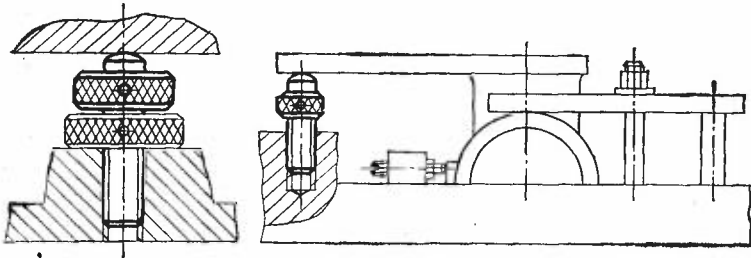
7. (Отменен, Изм. № 1).

8. Покрытие — Хим. Окс. прм (обозначение покрытия — по ГОСТ 9.073—77). По соглашению сторон допускается применение других видов защитных покрытий.

9. Маркировать партию опор одного типоразмера на таре или упаковке с указанием наименования изделия, его обозначения, обозначения настоящего стандарта и товарного знака предприятия-изготовителя.

ПРИЛОЖЕНИЕ
Справочное

Примеры применения регулируемых опор с круглой головкой



Изменение № 2 ГОСТ 4086—68 Опоры регулируемые с круглой головкой для станочных приспособлений. Конструкция и размеры

Утверждено и введено в действие Постановлением Государственного комитета СССР по стандартам от 16.05.89 № 1230

Дата введения 01.01.90

Наименование стандарта. Исключить слова: «и размеры», «and sizes».

Пункт 1. Чертеж. Заменить параметры шероховатости: $Rz\ 40$ на $Ra\ 6,3$; $Rz\ 20$ на $Ra\ 3,2$; $Ra\ 2,5$ на $Ra\ 1,6$;

вид слева. Заштриховать местный разрез, как показано на чертеже:



(Продолжение см. с. 86)

Пункт 2. Заменить ссылку: ГОСТ 1050—74 на ГОСТ 1050—88.

Пункт 3. Заменить значение: HRC 40 . . . 45 на 41,5 . . . 46,5 HRC_э ;
HRC 33 . . . 38 на 35,0 . . . 39,5 HRC_э.

Пункт 4 изложить в новой редакции: «4. Предельные отклонения размеров:
H14, h14, $\pm \frac{t_a}{2}$ ».

Пункт 5. Заменить поле допуска: 8g на 6g.

Пункт 8. Заменить ссылку: ГОСТ 9.073—77 на ГОСТ 9.306—85.

Стандарт дополнить пунктом — 10: «10. Примеры применения регулируемых опор с круглой головкой указаны в справочном приложении».

(ИУС № 8 1989 г.)
