

Вн. изм. № 2 (изм 9-91)



ГОСУДАРСТВЕННЫЙ СТАНДАРТ
СОЮЗА ССР

**ПЛАШКИ РЕЗЬБОНАКАТНЫЕ
ПЛОСКИЕ**

ТЕХНИЧЕСКИЕ УСЛОВИЯ

ГОСТ 2248—80

Издание официальное

Е



ГОСУДАРСТВЕННЫЙ КОМИТЕТ СССР ПО СТАНДАРТАМ
Москва

ПЛАШКИ РЕЗЬБОНАКАТНЫЕ ПЛОСКИЕ

Технические условия

Flat thread-rolling dies. Specifications

ГОСТ

2248—80

ОКП 39152

Срок действия с 01.01.81
до 01.01.83

Несоблюдение стандарта преследуется по закону

стелно ограничение срока действ. (9/)

Настоящий стандарт распространяется на резьбонакатные плоские плашки для изготовления метрических резьб диаметром от 1,6 до 27 мм с шагом от 0,2 до 3 мм в изделиях из конструкционных сталей.

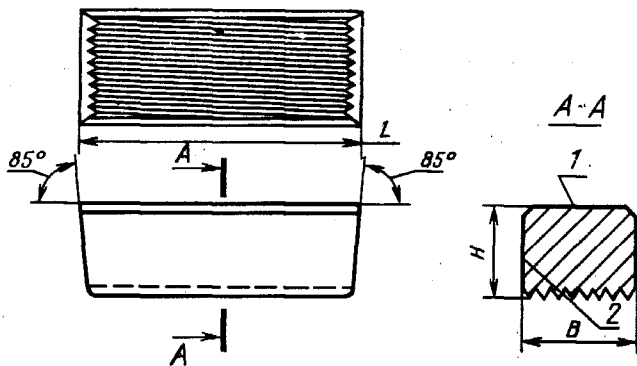
Стандарт устанавливает требования к продукции, изготавливаемой для нужд народного хозяйства и для экспорта.

(Измененная редакция, Изм. № 1).

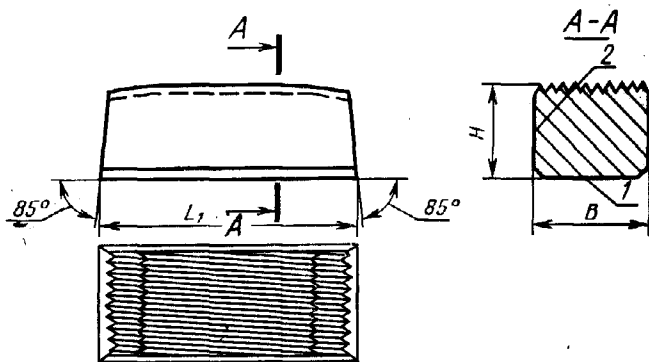
1. ОСНОВНЫЕ РАЗМЕРЫ

1.1. Основные размеры плашек должны соответствовать указанным на черт. 1 и в табл. 1.

Подвижная плашка



Неподвижная плашка



1 — опорная поверхность; 2 — установочная поверхность

Черт. 1

Примечание. На черт. 1 изображены плашки для правой резьбы.

Таблица 1

мм.

Комплект плашек для резьбы				Размеры накатываемой резьбы		L	L ₁	B	H		
правой		левой		Диаметр	Шаг						
Обозначение	Применяемость	Обозначение	Применяемость								
1416-0001		1416-0002		1,6	0,2	60	55	16			
1416-0003		1416-0004							25		
1416-0005		1416-0006			0,35				16		
1416-0007		1416-0008		1,8	0,2	60	55	25			
1416-0009		1416-0010							16		
1416-0011		1416-0012							25		
1416-0013		1416-0014		2,0	0,35	60	55	16			
1416-0015		1416-0016							25		
1416-0017		1416-0018							16		
1416-0019		1416-0020		2,0	0,25	85	78	25			
1416-0021		1416-0022								25	
1416-0023		1416-0024								32	
1416-0025		1416-0026		2,2	0,4	60	55	16			
1416-0027		1416-0028								25	
1416-0029		1416-0030								25	25
1416-0031		1416-0032		2,2	0,25	85	78	32			
1416-0033		1416-0034								16	
1416-0035		1416-0036								25	
1416-0037		1416-0038		2,2	0,25	85	78	25			
1416-0039		1416-0040								32	
1416-0041		1416-0042								16	
1416-0043		1416-0044		2,5	0,45	60	55	25			
1416-0045		1416-0046								25	
1416-0047		1416-0048								32	
1416-0049		1416-0050		2,5	0,35	60	55	16			
1416-0051		1416-0052								25	
1416-0053		1416-0054								25	

мм

Комплект плашек для резьбы				Размеры накатываемой резьбы		L	L ₁	B	H		
правой		левой		Диаметр	Шаг						
Обозначение	Применяемость	Обозначение	Применяемость								
1416-0055		1416-0056		2,5	0,35	85	78	32			
1416-0057		1416-0058			0,45			60		55	16
1416-0059		1416-0060			0,35			85		78	25
1416-0061		1416-0062			0,5						25
1416-0063		1416-0064		3,0	0,35	85	78	32			
1416-0065		1416-0066						0,5		25	
1416-0067		1416-0068						0,35		32	
1416-0069		1416-0070						0,5		25	
1416-0071		1416-0072		3,5	0,35	85	78	32			
1416-0073		1416-0074						0,6		25	
1416-0075		1416-0076						0,35		32	
1416-0077		1416-0078						0,6		25	
1416-0079		1416-0080		4,0	0,5	125	110	32			
1416-0081		1416-0082						0,5		25	
1416-0083		1416-0084						0,5		32	
1416-0085		1416-0086						0,7		25	
1416-0087		1416-0088		4,5	0,7	85	78	40			
1416-0089		1416-0090						0,7		25	
1416-0091		1416-0092						0,7		32	
1416-0093		1416-0094						0,7		25	
1416-0095		1416-0096		4,5	0,5	125	110	32			
1416-0097		1416-0098						0,5		40	
1416-0099		1416-0100						0,5		25	
1416-0101		1416-0102						0,75		32	
1416-0103		1416-0104		4,5	0,5	125	110	40			
1416-0105		1416-0106						0,5		25	
1416-0107		1416-0108						0,75		32	

Продолжение табл. 1

мм

Комплект плашек для резьбы				Размеры накатываемой резьбы		L	L ₁	B	H
правой		левой		Диаметр	Шаг				
Обозначение	Применяемость	Обозначение	Применяемость						
1416-0109		1416-0110		4,5	0,75	125	110	32	
1416-0111		1416-0112						40	
1416-0113		1416-0114		0,5	25				
1416-0115		1416-0116			32				
1416-0117		1416-0118		5,0	40				
1416-0119		1416-0120			25				
1416-0121		1416-0122		0,8	32				
1416-0123		1416-0124			40			25	
1416-0125		1416-0126		5,5	25				
1416-0127		1416-0128			32				
1416-0129		1416-0130		0,5	40				
1416-0131		1416-0132			25				
1416-0133		1416-0134		6,0	32				
1416-0135		1416-0136			40				
1416-0137		1416-0138		0,75	170	150	32		
1416-0139		1416-0140					40	32	
1416-0141		1416-0142		125	110	110	50		
1416-0143		1416-0144					25		
1416-0145		1416-0146		0,75	170	150	32	25	
1416-0147		1416-0148					40		
1416-0149		1416-0150		1,0	125	110	32		
1416-0151		1416-0152					40	32	
1416-0153		1416-0154		170	150	150	50		
1416-0155		1416-0156					25		
1416-0157		1416-0158		1,0	125	110	32	25	
1416-0159		1416-0160					40		
1416-0161		1416-0162		170	150	150	32	32	

мм

Комплект плашек для резьбы				Размеры накатываемой резьбы		L	L ₁	B	H
правой		левой		Диаметр	Шаг				
Обозначение	Применяемость	Обозначение	Применяемость						
1416-0163		1416-0164		6,0	1,0	170	150	40	32
1416-0165		1416-0166						50	
1416-0167		1416-0168		0,5	32				
1416-0169		1416-0170			40				
1416-0171		1416-0172		7,0	0,75			50	
1416-0173		1416-0174						32	
1416-0175		1416-0176		1,0	40				
1416-0177		1416-0178			50				
1416-0179		1416-0180		0,75	32				
1416-0181		1416-0182			40				
1416-0183		1416-0184		8	1,0	50			
1416-0185		1416-0186				32			
1416-0187		1416-0188		0,75	40				
1416-0189		1416-0190			50				
1416-0191		1416-0192		220	200	32			
1416-0193		1416-0194				40			
1416-0195		1416-0196		170	150	50			
1416-0197		1416-0198				63			
1416-0199		1416-0200		1,0	220	32			
1416-0201		1416-0202				40			
1416-0203		1416-0204		1,25	170	50			
1416-0205		1416-0206				32			
1416-0207		1416-0208		170	150	40			
1416-0209		1416-0210				50			
1416-0211		1416-0212		1,25	170	63			
1416-0213		1416-0214				32			
1416-0215		1416-0216				40			

Продолжение табл. 1

мм

Комплект плашек для резьбы				Размеры накатываемой резьбы		L	L ₁	B	H	
правой		левой		Диаметр	Шаг					
Обозначение	Применяемость	Обозначение	Применяемость							
1416-0217		1416-0218		8	1,25	170	150	50	32	
1416-0219		1416-0220				32				
1416-0221		1416-0222				220	200	40	40	
1416-0223		1416-0224				50				
1416-0225		1416-0226				63				
1416-0227		1416-0228					32			
1416-0229		1416-0230			170	150	40	32		
1416-0231		1416-0232					50			
1416-0233		1416-0234			0,75			32		
1416-0235		1416-0236						40		
1416-0237		1416-0238		220		200	50	40		
1416-0239		1416-0240					63			
1416-0241		1416-0242					32			
1416-0243		1416-0244		9	1,0	170	150	40	32	
1416-0245		1416-0246						50		
1416-0247		1416-0248						32		
1416-0249		1416-0250						40		
1416-0251		1416-0252				1	220	200	50	40
1416-0253		1416-0254						63		
1416-0255		1416-0256						32		
1416-0257		1416-0258					170	150	40	32
1416-0259		1416-0260							50	
1416-0261		1416-0262			1,25				32	
1416-0263		1416-0264						40		
1416-0265		1416-0266				220	200	50	40	
1416-0267		1416-0268						63		
1416-0269		1416-0270		10		0,75	170	150	32	32

мм

Комплект плашек для резьбы				Размеры накатываемой резьбы		L	L ₁	B	H
правой		левой		Диаметр	Шаг				
Обозначение	Применяемость	Обозначение	Применяемость						
1416-0271		1416-0272		10	0,75	170	150	40	32
1416-0273		1416-0274						50	
1416-0275		1416-0276						32	
1416-0277		1416-0278						40	
1416-0279		1416-0280						50	
1416-0281		1416-0282				63			
1416-0283		1416-0284				40			
1416-0285		1416-0286				50			
1416-0287		1416-0288				63			
1416-0289		1416-0290				80			
1416-0291		1416-0292			32				
1416-0293		1416-0294			40				
1416-0295		1416-0296			50				
1416-0297		1416-0298			32				
1416-0299		1416-0300			40				
1416-0301		1416-0302			50				
1416-0303		1416-0304			63				
1416-0305		1416-0306			40				
1416-0307		1416-0308			50				
1416-0309		1416-0310			63				
1416-0311		1416-0312		80					
1416-0313		1416-0314		32					
1416-0315		1416-0316		40					
1416-0317		1416-0318		50					
1416-0319		1416-0320		32					
1416-0321		1416-0322		40					
1416-0323		1416-0324		50					

Продолжение табл. 1

мм

Комплект плашек для резьбы				Размеры накатываемой резьбы		L	L ₁	B	H	
правой		левой		Диаметр	Шаг					
Обозначение	Применяемость	Обозначение	Применяемость							
1416-0325		1416-0326		10	1,25	220	200	63	40	
1416-0327		1416-0328				40	250	230	40	45
1416-0329		1416-0330				50				
1416-0331		1416-0332				63				
1416-0333		1416-0334				80				
1416-0335		1416-0336				32			170	
1416-0337		1416-0338			40					
1416-0339		1416-0340			50					
1416-0341		1416-0342			1,5	220	200	32	40	
1416-0343		1416-0344						40		
1416-0345		1416-0346						50		
1416-0347		1416-0348						63		
1416-0349		1416-0350				40	250	230	40	45
1416-0351		1416-0352				50				
1416-0353		1416-0354				63				
1416-0355		1416-0356				80				
1416-0357		1416-0358		11	0,75	220	200	32	40	
1416-0359		1416-0360						40		
1416-0361		1416-0362						50		
1416-0363		1416-0364						63		
1416-0365		1416-0366						40		
1416-0367		1416-0368			250	230	50	45		
1416-0369		1416-0370					63			
1416-0371		1416-0372					80			
1416-0373		1416-0374					32		220	200
1416-0375		1416-0376			40					
1416-0377		1416-0378		50						

мм

Комплект плашек для резьбы				Размеры накатываемой резьбы		L	L ₁	B	H			
правой		левой		Диаметр	Шаг							
Обозначение	Применяемость	Обозначение	Применяемость									
1416-0379		1416-0380		11	1,0	220	200	63	40			
1416-0381		1416-0382				40	250	230	40	45		
1416-0383		1416-0384				50						
1416-0385		1416-0386				63						
1416-0387		1416-0388				80						
1416-0389		1416-0390				32			220		200	40
1416-0391		1416-0392			50							
1416-0393		1416-0394			63							
1416-0395		1416-0396			80	1,5	250	230		45		
1416-0397		1416-0398			40							
1416-0399		1416-0400			50							
1416-0401		1416-0402			63							
1416-0403		1416-0404			80							
1416-0405		1416-0406			32				12		220	200
1416-0407		1416-0408			40							
1416-0409		1416-0410			50							
1416-0411		1416-0412		63								
1416-0413		1416-0414		40	1,0	250	230	45				
1416-0415		1416-0416		50								
1416-0417		1416-0418		63								
1416-0419		1416-0420		80								
1416-0421		1416-0422		32								
1416-0423		1416-0424		40						1,25		
1416-0425		1416-0426		50								
1416-0427		1416-0428		63								
1416-0429		1416-0430		40								
1416-0431		1416-0432		50	250	230	40	45				
							50					

Продолжение табл. 1

мм

Комплект плашек для резьбы				Размеры накатываемой резьбы		L	L ₁	B	H
правой		левой		Диаметр	Шаг				
Обозначение	Применяемость	Обозначение	Применяемость						
1416-0433		1416-0434		12	1,25	250	230	63	45
1416-0435		1416-0436						80	
1416-0437		1416-0438						32	
1416-0439		1416-0440						40	
1416-0441		1416-0442			1,5	220	200	50	40
1416-0443		1416-0444						63	
1416-0445		1416-0446						40	
1416-0447		1416-0448						50	
1416-0449		1416-0450			1,75	250	230	63	45
1416-0451		1416-0452						80	
1416-0453		1416-0454						32	
1416-0455		1416-0456						40	
1416-0457		1416-0458			1,0	220	200	50	40
1416-0459		1416-0460						63	
1416-0461		1416-0462						40	
1416-0463		1416-0464						50	
1416-0465		1416-0466		1,25	250	230	63	45	
1416-0467		1416-0468					80		
1416-0469		1416-0470					40		
1416-0471		1416-0472					50		
1416-0473		1416-0474		1,0	310	285	63	50	
1416-0475		1416-0476					80		
1416-0477		1416-0478					40		
1416-0479		1416-0480					50		
1416-0481		1416-0482		1,25	250	230	63	50	
1416-0483		1416-0484					80		
1416-0485		1416-0486					40		

мм

Комплект плашек для резьбы				Размеры накатываемой резьбы		L	L ₁	B	H	
правой		левой		Диаметр	Шаг					
Обозначение	Применяемость	Обозначение	Применяемость							
1416-0487		1416-0488		14	1,25	250	230	50	45	
1416-0489		1416-0490						63		
1416-0491		1416-0492						80		
1416-0493		1416-0494						40		
1416-0495		1416-0496				310	285	50		50
1416-0497		1416-0498						63		
1416-0499		1416-0500						80		
1416-0501		1416-0502						40		
1416-0503		1416-0504			1,5	250	230	50	45	
1416-0505		1416-0506						63		
1416-0507		1416-0508						80		
1416-0509		1416-0510						40		
1416-0511		1416-0512				310	285	50		50
1416-0513		1416-0514						63		
1416-0515		1416-0516						80		
1416-0517		1416-0518						40		
1416-0519		1416-0520			2,0	250	230	50	45	
1416-0521		1416-0522						63		
1416-0523		1416-0524						80		
1416-0525		1416-0526						40		
1416-0527		1416-0528		310		285	50	50		
1416-0529		1416-0530					63			
1416-0531		1416-0532					80			
1416-0533		1416-0534					40			
1416-0535		1416-0536		15	1,0	250	230	50	45	
1416-0537		1416-0538						63		
1416-0539		1416-0540						80		

Продолжение табл. 1

мм

Комплект плашек для резьбы				Размеры накатываемой резьбы		L	L ₁	B	H	
правой		левой		Диаметр	Шаг					
Обозначение	Применяемость	Обозначение	Применяемость							
1416-0541		1416-0542		15	1,0	310	285	40	50	
1416-0543		1416-0544						50		
1416-0545		1416-0546						63		
1416-0547		1416-0548						80		
1416-0549		1416-0550			1,5	310	285	40	50	
1416-0551		1416-0552						50		
1416-0553		1416-0554						63		
1416-0555		1416-0556						80		
1416-0557		1416-0558			16	1,0	250	230	40	45
1416-0559		1416-0560							50	
1416-0561		1416-0562							63	
1416-0563		1416-0564							80	
1416-0565		1416-0566		1,5		310	285	40	50	
1416-0567		1416-0568						50		
1416-0569		1416-0570						63		
1416-0571		1416-0572						80		
1416-0573		1416-0574		16		1,0	250	230	40	45
1416-0575		1416-0576							50	
1416-0577		1416-0578							63	
1416-0579		1416-0580							80	
1416-0581		1416-0582			1,5	310	285	40	50	
1416-0583		1416-0584						50		
1416-0585		1416-0586						63		
1416-0587		1416-0588						80		
1416-0589		1416-0590			16	1,0	250	230	40	45
1416-0591		1416-0592							50	
1416-0593		1416-0594							63	

мм

Комплект плашек для резьбы				Размеры накатываемой резьбы		L	L ₁	B	H
правой		левой		Диаметр	Шаг				
Обозначение	Применяемость	Обозначение	Применяемость						
1416-0595		1416-0596		16	1,5	310	285	80	50
1416-0597		1416-0598							
1416-0599		1416-0600			2,0	250	230	50	45
1416-0601		1416-0602							
1416-0603		1416-0604						80	
1416-0605		1416-0606						40	
1416-0607		1416-0608			2			50	
1416-0609		1416-0610							63
1416-0611		1416-0612						80	
1416-0613		1416-0614						40	
1416-0615		1416-0616			1			50	
1416-0617		1416-0618							63
1416-0619		1416-0620		17		310	285	80	
1416-0621		1416-0622							
1416-0623		1416-0624					50		
1416-0625		1416-0626					63	50	
1416-0627		1416-0628					80		
1416-0629		1416-0630		18			40		
1416-0631		1416-0632			1,5			50	
1416-0633		1416-0634						63	
1416-0635		1416-0636					80		
1416-0637		1416-0638					50		
1416-0639		1416-0640				400	375	63	
1416-0641		1416-0642							80
1416-0643		1416-0644					100		
1416-0645		1416-0646		2	310	285	40		
1416-0647		1416-0648							

Продолжение табл. 1

мм

Комплект плашек для резьбы				Размеры накатываемой резьбы		L	L ₁	B	H		
правой		левой		Диаметр	Шаг						
Обозначение	Применяемость	Обозначение	Применяемость								
1416-0649		1416-0650		18	2	310	285	63	50		
1416-0651		1416-0652						80			
1416-0653		1416-0654						50			
1416-0655		1416-0656				400	375	63			
1416-0657		1416-0658						80			
1416-0659		1416-0660						100			
1416-0661		1416-0662			2,5	310	285	40			
1416-0663		1416-0664						50			
1416-0665		1416-0666						63			
1416-0667		1416-0668				400	375	80			
1416-0669		1416-0670						50			
1416-0671		1416-0672						63			
1416-0673		1416-0674			20	310	285	80			
1416-0675		1416-0676						100			
1416-0677		1416-0678						40			
1416-0679		1416-0680						400		375	50
1416-0681		1416-0682									63
1416-0683		1416-0684									80
1416-0685		1416-0686		2,0		310	285	50			
1416-0687		1416-0688						400	375	63	
1416-0689		1416-0690								80	
1416-0691		1416-0692				100					
1416-0693		1416-0694				400	375	40			
1416-0695		1416-0696						50			
1416-0697		1416-0698		63							
1416-0699		1416-0700		400	375	80					
1416-0701		1416-0702				50					

мм

Комплект плашек для резьбы				Размеры накатываемой резьбы		L	L ₁	B	H
правой		левой		Диаметр	Шаг				
Обозначение	При- меняе- мость	Обозначение	При- меняе- мость						
1416-0703		1416-0704		20	2,0	400	375	63	50
1416-0705		1416-0706						80	
1416-0707		1416-0708						100	
1416-0709		1416-0710						40	
1416-0711		1416-0712			2,5	310	285	50	
1416-0713		1416-0714						63	
1416-0715		1416-0716						80	
1416-0717		1416-0718						50	
1416-0719		1416-0720						63	
1416-0721		1416-0722						80	
1416-0723		1416-0724			1,5	400	375	100	
1416-0725		1416-0726						50	
1416-0727		1416-0728						63	
1416-0729		1416-0730						80	
1416-0731		1416-0732		100					
1416-0733		1416-0734		50					
1416-0735		1416-0736		63					
1416-0737		1416-0738		2	400	375	80		
1416-0739		1416-0740					100		
1416-0741		1416-0742					50		
1416-0743		1416-0744					63		
1416-0745		1416-0746		2,5	400	375	80		
1416-0747		1416-0748					100		
1416-0749		1416-0750					50		
1416-0751		1416-0752		24	1,5	400	63		
1416-0753		1416-0754					80		
1416-0755		1416-0756					100		

Продолжение табл. 1

мм

Комплект плашек для резьбы				Размеры накатываемой резьбы		L	L ₁	B	H
правой		левой		Диаметр	Шаг				
Обозначение	Применяемость	Обозначение	Применяемость						
1416-0757		1416-0758		24	2	400	375	50	50
1416-0759		1416-0760						63	
1416-0761		1416-0762						80	
1416-0763		1416-0764						100	
1416-0765		1416-0766						50	
1516-0767		1416-0768			3			63	
1416-0769		1416-0770						80	
1416-0771		1416-0772						100	
1416-0773		1416-0774						50	
1416-0775		1416-0776						1,5	
1416-0777		1416-0778		80					
1416-0779		1416-0780		25	100				
1416-0781		1416-0782			50				
1416-0783		1416-0784			2	63			
1416-0785		1416-0786				80			
1416-0787		1416-0788				100			
1416-0789		1416-0790		50					
1416-0791		1416-0792		26		63			
1416-0793		1416-0794			1,5	80			
1416-0795		1416-0796				100			
1416-0797		1416-0798				50			
1416-0799		1416-0800				27	63		
1416-0801		1416-0802		80					
1416-0803		1416-0804		1,5	100				
1416-0805		1416-0806			50				
1416-0807		1416-0808			2,0		63		
1416-0809		1416-0810				80			

Комплект плашек для резьбы				Размеры накатываемой резьбы		L	L ₁	B	H
правой		левой		Диаметр	Шаг				
Обозначение	Применяемость	Обозначение	Применяемость						
1416-0811		1416-0812		27	2,0	400	375	100	50
1416-0813		1416-0814			3,0			50	
1416-0815		1416-0816			63				
1416-0817		1416-0818			80				
1416-0819		1416-0820			100				

Пример условного обозначения комплекта плашек для правой резьбы диаметром 6 мм с шагом 0,5 мм, $L=125$ мм, $L_1=110$ мм, $B=32$ мм, $H=25$ мм с профилем резьбы исполнения 1:

Комплект плашек 1416—0133 1 ГОСТ 2248—80

То же, для левой резьбы с профилем исполнения 1:

Комплект плашек 1416—0134 1 ГОСТ 2248—80

То же, для правой резьбы с профилем исполнения 2:

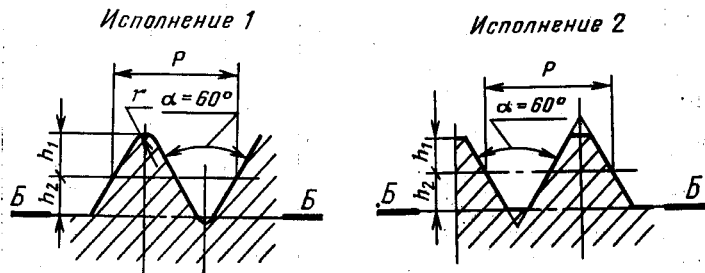
Комплект плашек 1416—0133 2 ГОСТ 2248—80

То же, для левой резьбы с профилем исполнения 2:

Комплект плашек 1416—0134 2 ГОСТ 2248—80

(Измененная редакция, Изм. № 1).

1.2. Размеры профиля резьбы плашек должны соответствовать указанным на черт. 2 и в табл. 2.



Черт. 2

Таблица 2

Размеры, мм

Шаг резьбы P	Высота головки, h_1	Высота ножки h_2 , не менее	Предельные отклонения половины угла профиля $\alpha/2$
0,2	0,058—0,077	0,065	± 80'
0,25	0,072—0,092	0,081	
0,35	0,101—0,123	0,114	± 60'
0,4	0,116—0,140	0,130	± 55'
0,45	0,130—0,155	0,146	± 50'
0,5	0,144—0,169	0,162	
0,6	0,173—0,200	0,195	± 45'
0,7	0,202—0,231	0,227	± 40'
0,75	0,217—0,246	0,244	
0,8	0,231—0,261	0,260	± 35'
1,0	0,288—0,320	0,325	
1,25	0,361—0,369	0,406	± 30'
1,5	0,433—0,470	0,487	
1,75	0,505—0,544	0,569	± 25'
2,0	0,577—0,617	0,650	± 20'
2,5	0,721—0,764	0,812	
3,0	0,866—0,912	0,975	

Примечания:

1. Размеры профиля резьбы указаны в нормальном сечении А—А.
2. Профиль впадины ниже линии Б—Б не регламентируется.
3. Радиус скругления r профиля резьбы исполнения 1 выполняется в пределах от $0,144P$ до $0,12P$ в зависимости от фактического размера h_1 .

1.3. Конструктивные размеры и геометрические параметры плашек указаны в рекомендуемом приложении 1.

2. ТЕХНИЧЕСКИЕ ТРЕБОВАНИЯ

2.1. Резьбонакатные плоские плашки должны изготавливаться из стали марок Х12М, Х6ВФ, Х12Ф1, 6Х6В3МФС по ГОСТ 5950—73.

Балл карбидной неоднородности должен быть: для стали марок Х12М, Х12Ф1 — в пределах 4—5 баллов, для стали марки Х6ВФ — в пределах 3—4 баллов, для стали марки 6Х6В3МФС не более 5 баллов.

2.2. Твердость резбонакатных плашек 58 . . . 61 HRC_a.

2.3. На рабочей поверхности резбонакатных плашек не должно быть обезуглероженных мест и мест с пониженной твердостью.

2.1—2.3. (Измененная редакция, Изм. № 1).

2.4. Параметры шероховатости поверхностей плашек по ГОСТ 2789—73 не должны быть более, мкм:

установочных и опорных	Ra 1,25
профиля резьбы	Rz 6,3
остальных поверхностей	Rz 10

2.5. Предельные отклонения длины L , высоты H и ширины B плашек — h14.

2.6. Разность между размерами B подвижной и неподвижной плашек, входящих в один комплект не должна превышать допуск ка IT8.

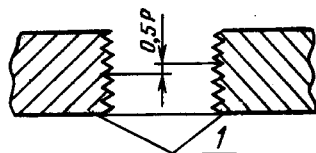
2.7. Допуск параллельности между плоскостью, проходящей через вершины резьбы и опорной поверхностью, не должен превышать, мм:

на всей ширине плашки	0,02
на длине до 170 мм	0,03
» » св. 170 до 250 мм	0,05
» » св. 250 до 400 мм	0,07

Примечание. Допускается для плашек с шагом до 0,7 мм, профиль которых образован накатыванием, допуск параллельности 0,05 мм на длине плашки до 125 мм.

2.8. Предельное отклонение шага между двумя любыми нитками $\pm 0,03$ мм на длине 25 мм.

2.9. Резьба одной плашки по отношению к резьбе другой плашки в одном комплекте должна быть смещена, считая от установочной поверхности, на $0,5P$ (черт. 3). Допуск смещения, измеренного на половине номинальной длины плашек, не должен превышать $\pm 0,03$ мм.



1 — установочные поверхности

Черт. 3

2.10. Предельное отклонение направления нитки на длине 100 мм от теоретического не должно превышать $\pm 0,03$ мм.

2.11. Допуск перпендикулярности установочной поверхности к опорной поверхности не должен превышать 0,1 мм на длине 100 мм.

2.12. Допуск накатываемой резьбы должен соответствовать 6-й степени точности по ГОСТ 16093—81.

2.13. Средняя наработка до отказа и установленная безотказная наработка должна быть не менее значений, указанных в табл. 3, при условиях испытаний, приведенных в разд. 4.

Таблица 3

Диаметр накатываемой резьбы, мм	Наработка, тыс. шт.	
	средняя до отказа	установленная безотказная
До 5	87	43
Св. 5 до 7	78	39
> 7 > 12	70	35
> 12 > 16	56	28
> 16	39	19

2.14. Критерием затупления комплекта плашек является потеря точности накатываемой резьбы или наличие на резьбе дефектов, не допускаемых ГОСТ 1759.2—82.

2.12—2.14. (Введены дополнительно, Изм. № 1).

3. ПРАВИЛА ПРИЕМКИ

3.1. Контроль плашек по внешнему виду, размерным параметрам, параметрам шероховатости и параметрам, характеризующим качество термообработки — по ГОСТ 23726—79.

3.2. Испытания плашек на среднюю наработку до отказа проводят один раз в три года, на установленную безотказную наработку — один раз в год не менее чем на 3 комплектах плашек.

3.3. Испытаниям следует подвергать комплекты плашек для накатывания резьбы на одном типоразмере для каждого диапазона резьб, указанных в табл. 3.

3.4. Испытания на среднюю наработку до отказа и установленную безотказную наработку должны проводиться у потребителя в аттестованном испытательном подразделении.

4. МЕТОДЫ КОНТРОЛЯ

4.1. Испытания плашек на среднюю наработку до отказа и установленную безотказную наработку должны проводиться на резьбонакатных автоматах, соответствующих установленным для них нормам точности и жесткости.

4.2. Испытания плашек должны проводиться на заготовках стержневого типа с буртами, изготовленных из стали марки 35 по ГОСТ 1050—74 или по ГОСТ 10702—78 твердостью 163 . . .
. . . 187 НВ.

4.3. Параметр шероховатости Ra поверхности заготовки, предназначенной для накатывания резьбы, должен быть не более 25 мкм.

4.4. Испытания комплектов плашек на наработку должны проводиться на режимах, указанных в табл. 4.

Таблица 4

Диаметр накатываемой резьбы, мм	Число двойных ходов в минуту
До 5	140
Св. 5 до 7	120
» 7 » 12	80
» 12 » 16	60
» 16	50

4.5. Приемочные значения средней наработки до отказа и установленной безотказной наработки при испытании выборки из 3 комплектов плашек должны быть больше или равны значениям, указанным в табл. 5.

Таблица 5

Диаметр накатываемой резьбы, мм	Приемочная наработка, тыс. шт.	
	средняя до отказа	установленная безотказная
До 5	100	50
Св. 5 до 7	90	45
» 7 » 12	80	40
» 12 » 16	65	32
» 16	45	22

4.6. В качестве смазочно-охлаждающей жидкости применяют сульфозрезол по ГОСТ 122—84 или масляная СОЖ.

4.7. Твердость плашек проверяют по ГОСТ 9013—59.

4.8. Контроль параметров плашек должен проводиться универсальными и специальными средствами контроля, имеющими погрешность измерения не более:

при измерении линейных размеров — значений, указанных в ГОСТ 8.051—81;

при измерении углов — 35% значений допуска на проверяемый параметр;

при контроле формы и расположения поверхностей — 25% значения допуска на проверяемый параметр.

4.9. Шероховатость поверхностей плашек контролируют путем сравнения с помощью лупы ЛП-1—4 по ГОСТ 25706—83 с образцами шероховатости по ГОСТ 9378—75 или с контрольными об-

разцами, поверхности которых имеют значения параметров шероховатости, указанные в п. 2.4.

4.10. Контроль внешнего вида осуществляют визуально.
Разд. 3, 4. (Измененная редакция, Изм. № 1).

5. МАРКИРОВКА, УПАКОВКА, ТРАНСПОРТИРОВАНИЕ И ХРАНЕНИЕ

5.1. На установочной поверхности плашек должны быть четко нанесены:

- а) обозначение комплекта плашек (последние четыре цифры);
- б) товарный знак предприятия-изготовителя;
- в) номер комплекта;
- г) марка стали.

Примечание. Допускается марку стали X12M не маркировать. По требованию внешнейторговой организации наносится надпись «USSR».

5.2. Транспортная маркировка и маркировка потребительской тары, транспортирование и хранение — по ГОСТ 18088—83.

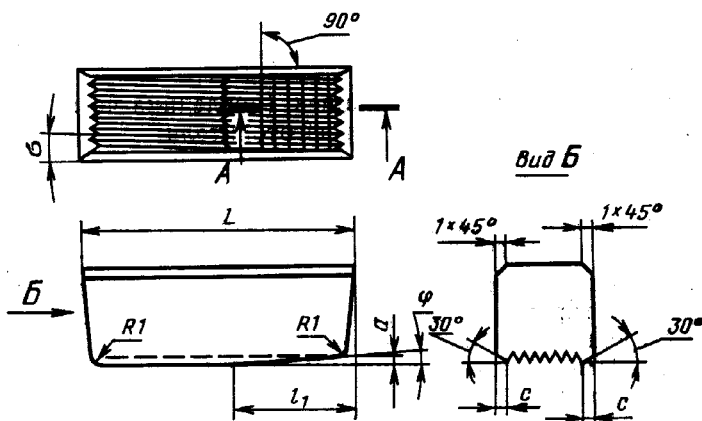
5.3. Внутренняя упаковка — ВУ-1 по ГОСТ 9.014—78.

5.2, 5.3. (Измененная редакция, Изм. № 1).

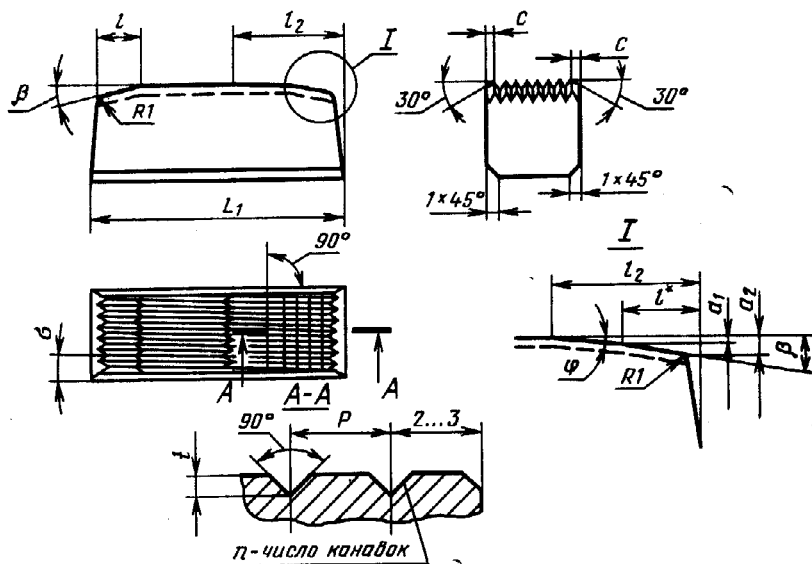
Разд. 6. (Исключен, Изм. № 1).

КОНСТРУКТИВНЫЕ РАЗМЕРЫ И ГЕОМЕТРИЧЕСКИЕ ПАРАМЕТРЫ
ПЛАШЕК

Подвижная плашка



Неподвижная плашка



* Размер для справок.

Размеры, мм

Размеры накатываемой резьбы		Размеры подвижной плашки			Размеры неподвижной плашки						с	р	р	t	л	
Диаметр	Шаг	L	l ₁	a	L _н	β	r*	l ₄	a ₁	a ₂						
1,6	0,2	60			55		5				2°29'	0,3				
	0,35										4°38'	0,4				
1,8	0,2	60			55		5				2°11'	0,3				
	0,35										4°03'	0,4				
2,0	0,25	85			78						2°29'	0,3				
	0,4										4°11'	0,5				
2,2	0,25	85			78	3°	5,0				2°14'	0,3				
	0,45										4°18'	0,5				
2,5	0,35	85			78		5,0				2°48'	0,4				
	0,45										3°43'	0,5				
3,0	0,35	85			78		5,0				2°18'	0,4				
	0,5										3°24'	0,6				

Продолжение

Размеры, мм

Диаметр	Размеры накатываемой резьбы		Размеры подвижной пластины			Размеры неподвижной пластины						σ	с	ρ	р	f	n	
	Шаг	L	l ₁	a	L ₁	β	γ*	l ₂	a ₁	a ₂								
3,5	0,35	85			78		5,0					1°57'	0,4					
	0,6						8,5					3°31'	0,7					
4,0	0,5	125			78		7,5					2°29'	0,6					
	0,7						9,5					3°36'	0,8					
4,5	0,5						7,5					2°11'	0,6					
	0,75						9,5					3°24'	0,8					
5,0	0,5	125			110	3°	7,5					1°57'	0,6					
	0,8						11,5					3°15'	0,9					
5,5	0,5						7,5					1°46'	0,6					
	0,5						10,5					1°36'	0,6					
6,0	0,75	170			150		10,5					2°29'	0,8					
	0,75						110					3°24'	1,2					
	1,0	170			150		14,5					3°24'	1,2					
	1,0						110					3°24'	1,2					

ПРОДАЖА

Размеры, мм

Размеры накатываемой резьбы		Размеры подвижной плашки			Размеры неподвижной плашки							σ	с	р	f	п
Диаметр	Шаг	L	l ₁	a	L ₁	β	γ°	l ₂	a ₁	a ₂						
7,0	0,5	170	—	—	150	10,5	—	—	—	—	—	1°22'	0,6	—	—	—
	0,75											2°6'	0,8			
	1,0											2°52'	1,2			
8,0	0,75	220	—	—	200	3°	14,5	—	—	—	—	1°49'	0,8	—	—	—
	1,0	170			150							2°29'	1,2			
	1,25	220			150							3°10'	1,5			
9,0	0,75	170	—	—	150	3°	14,5	—	—	—	—	1°36'	0,8	—	—	—
	1,0	220			200							2°11'	1,2			
	1,25	170			150							2°47'	1,5			
10	0,75	170	—	—	150	3°	14,5	—	—	—	—	1°26'	0,8	—	—	—
		220			200											

Продолжение

Размеры, мм

Размеры накатываемой резьбы		Размеры подвижной плашки				Размеры неподвижной плашки						с	р	t	n
Диаметр	Шаг	L	l ₁	a	L ₁	β	l*	l ₂	a ₁	a ₂	α				
15	1,5	250	130	0,48	230	5°	15	120	0,4	1,3	1°57'	1,6	3	0,3	12
		310	137,5	—	285			125	—	—					
16	1,0	250	—	—	230	3°	15	—	—	—	1°11'	1,2	—	—	—
		310	—	—	285			—	—	—					
	2,0	250	120	0,5	230	5°	20	110	0,4	1,3	1°49'	1,6	3	0,3	12
		310	162,5	0,47	285			150	0,5	1,75					
17	1,0	250	162,5	0,6	230	3°	15	110	0,5	1,75	1°7'	1,2	—	—	—
		310	—	—	285			150	—	—					
18	1,5	400	162,5	0,47	375	5°	20	170	0,4	1,3	1°42'	1,6	3	0,3	14
		310	182,5	0,46	375			170	—	—					
	2,0	310	162,5	0,6	285	5°	25	150	0,5	1,75	2°11'	2,2	4	0,4	12
		400	182,5	0,8	375			170	0,65	2,2					
20	1,5	310	157,5	0,8	285	15	15	145	0,4	1,3	1°26'	1,6	—	—	—
		400	182,5	0,47	375			170	0,4	1,3					

Продолжение

Размеры, мм

Размеры накатываемой резьбы		Размеры подвижной пластины			Размеры неподвижной пластины							с	φ	D	f	n	
Диаметр	Шаг	L	l ₁	α	L ₁	β	l*	l ₂	a ₁	a ₂	σ						
20	1,5	400	202,5	0,45	375	5°	15	190	0,4	1,3	1°26'	1,6	0°8'	4	0,4	12	
	2,0	310	152,5	0,61	285		20	140	0,5	1,75	1°57'	2,2	0°14'				
		400	202,5	0,58	375			190									0°10'
	2,5	310	142,5	0,84	285		25	130	0,65	2,2	2°29'	3,0	0°21'				0°13'
22	1,5			0,43		15			0,4	1,3	1°18'	1,6	0°7'	4	0,4	14	
	2,0			0,56		20			0,5	1,75	1°46'	2,2	0°9'				
	2,5			0,75		25			0,65	2,2	2°14'	3,0	0°12'				
	1,5			0,43		15			0,4	1,3	1°11'	1,6	0°7'				
24	2,0		217,5	0,56		20	205		0,5	1,75	1°36'	2,2	0°9'	4	0,4	14	
	3,0	400		1,00	375	30			0,8	2,6	2°29'	3,5	0°15'				
	1,5			0,43		15			0,4	1,3	1°8'	1,6	0°7'				
25	2,0			0,56		20			0,5	1,75	1°32'	2,2	0°9'	4	0,4	14	
	1,5			0,43		15			0,4	1,3	1°6'	1,6	0°7'				
26	1,5			0,47		20			0,5	1,75	1°25'	2,2	0°10'	4	0,4	14	
	2,0		207,5	0,60		20	195		0,5	1,75	1°25'	2,2	0°10'				
	3,0		197,5	1,00		30	185		0,8	2,6	2°11'	3,5	0°17'				

(Измененная редакция, Изм. № 1).
 Приложение 2. (Исключено, Изм. № 1).

ИНФОРМАЦИОННЫЕ ДАННЫЕ

1. РАЗРАБОТАН И ВНЕСЕН Министерством станкостроительной и инструментальной промышленности СССР**ИСПОЛНИТЕЛИ**

Д. И. Семенченко, канд. техн. наук; Г. А. Астафьева, канд. техн. наук; Н. А. Коптева

2. УТВЕРЖДЕН И ВВЕДЕН В ДЕЙСТВИЕ Постановлением Государственного комитета СССР по стандартам от 25.01.80 № 355

3. Срок проверки 1991 г.,
периодичность проверки — 5 лет

4. ВЗАМЕН ГОСТ 2248—69**5. ССЫЛОЧНЫЕ НОРМАТИВНО-ТЕХНИЧЕСКИЕ ДОКУМЕНТЫ**

Обозначение НТД, на который дана ссылка	Номер пункта
ГОСТ 8.051—81	4.8
ГОСТ 9.014—78	5.3
ГОСТ 122—84	4.6
ГОСТ 1050—74	4.2
ГОСТ 1759.2—82	2.14
ГОСТ 2789—73	2.4
ГОСТ 5950—73	2.1
ГОСТ 9013—59	4.7
ГОСТ 9378—75	4.9
ГОСТ 10702—78	4.2
ГОСТ 16093—81	2.12
ГОСТ 18088—83	5.2
ГОСТ 23726—79	3.1
ГОСТ 25706—83	4.9

6. Переиздание (август 1987 г.) с Изменением № 1, утвержденным в апреле 1987 г. (ИУС 7—87).

7. Проверен в 1987 г. Срок действия продлен до 01.01.93 постановлением Госстандарта СССР от 06.04.87 № 1150.

Редактор В. С. Аверина

Сдано в наб. 12.10.87 Подп. в печ. 10.12.87 2,0 усл. п. л. 2,125 усл. кр.-отт. 1,85 уч.-изд. л.
Тир. 6000 Цена 10 коп.

Ордена «Знак Почета» Издательство стандартов, 123840, Москва, ГСП, Новопресненский пер., 3
Тип. «Московский печатник». Москва, Лялин пер., 6. Зак. 1384

Изменение № 2 ГОСТ 2248—80 Плашки резьбонакатные плоские. Технические условия

Утверждено и введено в действие Постановлением Комитета стандартизации и метрологии СССР от 21.06.91 № 940

Дата введения 01.01.92

Вводная часть. Заменить значения: 1,6 на 4,5; 0,2 на 0,75; /
дополнить абзацем: «Требования разд. 1, 2, 4, 5, а также пп.3.2, 3.3 настоящего стандарта являются обязательными, другие требования — рекомендуемыми».

Пункт 1.1. Таблица 1. Исключить обозначения плашек от 1416-0001 до 1416-0106, от 1416-0113 до 1416-0118, от 1416-0125 до 1416-0142, от 1416-0167 до 1416-0172 и относящиеся к ним размеры.

Примеры условных обозначений изложить в новой редакции: «Пример условного обозначения комплекта плашек для правой резьбы диаметром 20 мм с шагом 1,5 мм, $L=400$ мм, $L_1=375$ мм, $B=63$ мм, $H=50$ мм с профилем резьбы исполнения 1:

Комплект плашек 1416—0687 1 ГОСТ 2248—80

То же, для левой резьбы с профилем исполнения 1:

Комплект плашек 1416—0688 1 ГОСТ 2248—80

То же, для правой резьбы с профилем исполнения 2:

Комплект плашек 1416—0687 2 ГОСТ 2248—80

То же, для левой резьбы с профилем исполнения 2:

Комплект плашек 1416—0688 2 ГОСТ 2248—80».

Пункт 1.2. Таблица 2. Исключить размеры профиля резьбы с шагом от 0,2 мм до 0,7 мм;

графа «Высота головки». Заменить значение: 0,369 на 0,396.

Пункт 2.7. Примечание исключить.

(Продолжение см. с. 54)

(Продолжение изменения к ГОСТ 2248—80)

Пункт 2.12. Заменить слово: «соответствовать» на «быть не грубее».

Пункты 2.13, 3.2, 4.1, 4.5. Заменить слова: «установленная безотказная» на «95 %-ная».

Раздел 2 дополнить пунктами — 2.15, 2.16: «2.15. На установочной поверхности плашек должны быть четко нанесены:

обозначение комплекта плашек (последние четыре цифры);

товарный знак предприятия-изготовителя;

номер комплекта;

марка стали.

Примечание. Допускается марку стали X12MФ не маркировать.

2.16. Транспортная маркировка, маркировка потребительской тары и упаковка — по ГОСТ 18088—83».

Раздел 3. Наименование изложить в новой редакции: «3. Приемка».

Пункт 3.1 изложить в новой редакции: «3.1. Правила приемки — по ГОСТ 23726—79».

Пункт 3.4 исключить.

Пункт 4.2. Заменить ссылку: ГОСТ 1050—74 на ГОСТ 1050—88.

Пункт 4.5. Заменить слова: «быть больше или равны» на «соответствовать».

Пункт 4.6. Исключить ссылку: «по ГОСТ 122—84».

Раздел 5 изложить в новой редакции:

«5. Транспортирование и хранение»

Транспортирование и хранение — по ГОСТ 18088—83».

Приложение 1. Таблица. Исключить размеры плашек: диаметром от 1,6 мм до 4 мм; диаметром 4,5 мм с шагом 0,5 мм; диаметром 5,0 мм с шагом 0,5 мм; диаметром 5,5 мм с шагом 0,5 мм; диаметром 6,0 мм с шагом 0,5 мм; диаметром 7,0 мм с шагом 0,5 мм.

(ИУС № 9 1991 г.)

Цена 10 коп.

Величина	Единица		
	Наименование	Обозначение	
		международное	русское

ОСНОВНЫЕ ЕДИНИЦЫ СИ

Длина	метр	m	м
Масса	килограмм	kg	кг
Время	секунда	s	с
Сила электрического тока	ампер	A	А
Термодинамическая температура	кельвин	K	К
Количество вещества	моль	mol	моль
Сила света	кандела	cd	кд

ДОПОЛНИТЕЛЬНЫЕ ЕДИНИЦЫ СИ

Плоский угол	радиан	rad	рад
Телесный угол	стерадиан	sr	ср

ПРОИЗВОДНЫЕ ЕДИНИЦЫ СИ, ИМЕЮЩИЕ СПЕЦИАЛЬНЫЕ НАИМЕНОВАНИЯ

Величина	Единица			Выражение через основные и дополнительные единицы СИ
	Наименование	Обозначение		
		международное	русское	
Частота	герц	Hz	Гц	c^{-1}
Сила	ньютон	N	Н	$м \cdot кг \cdot c^{-2}$
Давление	паскаль	Pa	Па	$м^{-1} \cdot кг \cdot c^{-2}$
Энергия	джоуль	J	Дж	$м^2 \cdot кг \cdot c^{-2}$
Мощность	ватт	W	Вт	$м^2 \cdot кг \cdot c^{-3}$
Количество электричества	кулон	C	Кл	$c \cdot A$
Электрическое напряжение	вольт	V	В	$м^2 \cdot кг \cdot c^{-3} \cdot A^{-1}$
Электрическая емкость	фарад	F	Ф	$м^{-2} \cdot кг^{-1} \cdot c^4 \cdot A^2$
Электрическое сопротивление	ом	Ω	Ом	$м^2 \cdot кг \cdot c^{-3} \cdot A^{-2}$
Электрическая проводимость	сименс	S	См	$м^{-2} \cdot кг^{-1} \cdot c^3 \cdot A^2$
Поток магнитной индукции	вебер	Wb	Вб	$м^2 \cdot кг \cdot c^{-2} \cdot A^{-1}$
Магнитная индукция	тесла	T	Тл	$кг \cdot c^{-2} \cdot A^{-1}$
Индуктивность	генри	H	Гн	$м^2 \cdot кг \cdot c^{-2} \cdot A^{-2}$
Световой поток	люмен	Im	лм	кд · ср
Освещенность	люкс	lx	лк	$м^{-2} \cdot кд \cdot ср$
Активность радионуклида	беккерель	Bq	Бк	c^{-1}
Поглощенная доза ионизирующего излучения	грэй	Gy	Гр	$м^2 \cdot c^{-2}$
Эквивалентная доза излучения	зиверт	Sv	Зв	$м^2 \cdot c^{-2}$