

МЕЖГОСУДАРСТВЕННЫЙ СТАНДАРТ

РАЗВЕРТКИ

ТЕРМИНЫ, ОПРЕДЕЛЕНИЯ И ТИПЫ

Издание официальное

БЗ 11—2003

ИПК ИЗДАТЕЛЬСТВО СТАНДАРТОВ
Москва

М Е Ж Г О С У Д А Р С Т В Е Н Н Ы Й С Т А Н Д А Р Т**РАЗВЕРТКИ****Термины, определения и типы**

Reamers. Terms, definitions and types

**ГОСТ
29240—91****(ИСО 5420—83)**

МКС 01.040.25

25.100.30

ОКП 39 1710, 39 1720, 39 1730

Дата введения 01.01.93

Настоящий стандарт устанавливает термины и определения понятий конструктивных размеров, геометрических параметров и типов разверток.

Термины, установленные настоящим стандартом, обязательны для применения во всех видах документации и литературы (по данной научно-технической отрасли), входящих в сферу работ по стандартизации и (или) использующих результаты этих работ.

1. Для каждого понятия установлен один стандартизованный термин.

2. Заключенная в круглые скобки часть термина может быть опущена при использовании термина в документах по стандартизации.

В алфавитном указателе данные термины приведены отдельно с указанием номера одной статьи.

3. Приведенные определения можно, при необходимости, изменять, вводя в них производные признаки, раскрывая значения используемых в них терминов. Изменения не должны нарушать объем и содержание понятий, определенных в данном стандарте.

В случаях, когда в термине содержатся все необходимые и достаточные признаки понятия, определение не приводится и вместо него ставится прочерк.

4. В стандарте приведены иноязычные эквиваленты стандартизованных терминов на немецком (de), английском (en) и французском (fr) языках.

5. В стандарте приведены алфавитные указатели терминов на русском языке и иноязычных эквивалентах.

Термины-эквиваленты на итальянском, голландском и словацком языках приведены в приложении.

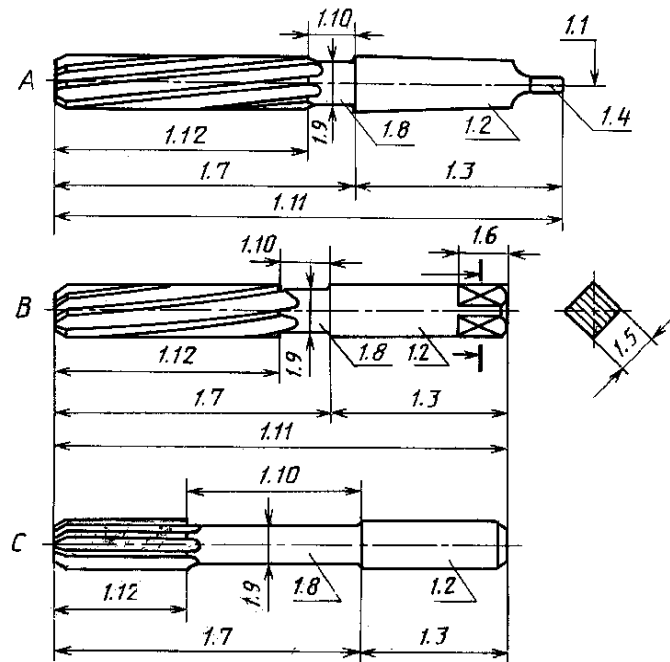
6. Стандартизованные термины набраны полужирным шрифтом, их краткие формы — светлым*.

* Вводная часть стандарта приведена в соответствии с типовой вводной частью, принятой для государственных стандартов на термины и определения.

1. ТЕРМИНЫ И ОПРЕДЕЛЕНИЯ КОНСТРУКТИВНЫХ РАЗМЕРОВ И ГЕОМЕТРИЧЕСКИХ ПАРАМЕТРОВ РАЗВЕРТОК

1.1 **ось (развертки):** Продольная центровая линия развертки (черт. 1А, 1В и 1С)

de Achse
en axis
fr axe



Черт. 1

1.2 **хвостовик (развертки):** Часть развертки, с помощью которой она закрепляется в патроне и приводится во вращение (см. черт. 1А, 1В и 1С)

de Schaft
en shank
fr queue

1.2.1 **конический хвостовик (развертки):** — (см. черт. 1А)

de Kegelschaft
en taper shank

1.2.2 **цилиндрический хвостовик (развертки) с квадратом** (см. черт. 1В)

fr queue conique
de Zylinderschaft mit Vierkant
en parallel shank with hand square
fr queue cylindrique à carré d'entraînement

1.2.3 **цилиндрический хвостовик (развертки):** — (см. черт. 1С)

de Zylinderschaft
en parallel shank
fr queue cylindrique

1.3 **длина хвостовика (развертки):** Расстояние части развертки после выточки за канавками до конца развертки (см. черт. 1А, 1В и 1С)

de Schaftlänge
en shank length
fr longueur de queue

1.4 **лапка (развертки):** Плоский конец конического хвостовика, входящий в паз втулки и используемый для передачи крутящего момента, а также для его извлечения из втулки (см. черт. 1А)

de Austreiblappen
en tang
fr tenon

1.5 **размер квадрата (развертки):** Расстояние между плоскостями квадрата на конце цилиндрического хвостовика (см. черт. 1В)

de Vierkantmaß
en size of square
fr dimension du carré

1.6 **длина квадрата (развертки):** Расстояние, измеренное вдоль оси квадрата на конце цилиндрического хвостовика (см. черт. 1В)

de Vierkantlänge
en length of square
fr longueur du carré

1.7 **корпус (развертки):** Часть развертки от переднего торца до хвостовика (см. черт. 1а, 1В и 1С)

de Körper
en body
fr corps

1.8 **шейка (развертки)**: Цилиндрическая часть корпуса с уменьшенным диаметром корпуса

1.9 **диаметр шейки (развертки)**: Цилиндрическая часть корпуса с заниженным размером (см. черт. 1А, 1В и 1С)

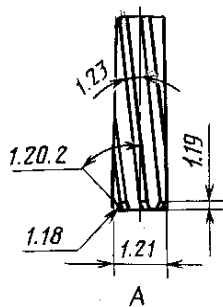
1.10 **длина шейки (развертки)**: Расстояние вдоль оси цилиндрической части корпуса с заниженным диаметром (см. черт. 1А, 1В и 1С)

1.11 **общая длина (развертки)**: Расстояние от переднего торца до конца хвостовика развертки, исключая наружные центры, если они имеются (см. черт. 1А, 1В и 1С)

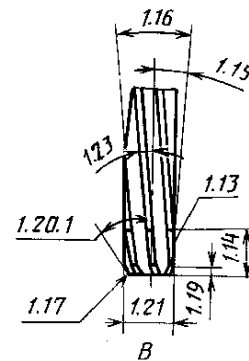
1.12 **длина рабочей части (развертки)**: Длина развертки вдоль оси, имеющая стружечные канавки, включая заходную фаску (1.17, 1.18), заборный конус (1.13) и калибрующую часть инструмента (см. черт. 1А, 1В и 1С)

1.13 **заборный конус (развертки)**: Часть развертки, начинающаяся от переднего торца до диаметра калибрующей части инструмента (черт. 2В)

1.14 **длина заборного конуса (развертки)**: Расстояние, измеренное вдоль оси заборного конуса (1.13) (см. черт. 2В)



Режущая часть машинной цилиндрической развертки



Режущая часть ручной развертки

Черт. 2

1.15 **угол заборного конуса (развертки)**: Угол между осью развертки (1.1) и проекцией главной режущей кромки (1.31) на плоскость, проходящую через ось и уголок (1.35) (см. черт. 2В и 4В)

1.16 **общий угол заборного конуса (развертки)**: Угол, образованный проекциями режущих кромок на плоскость, проходящую через ось заборного конуса (1.13) (см. черт. 2В)

1.17 **нережущая фаска (развертки)**: Коническая поверхность у переднего торца ручной развертки, обеспечивающая ее вход в отверстие (см. черт. 2В)

1.18 **режущая фаска (развертки)**: Коническая поверхность режущей части у переднего торца машинной развертки, обеспечивающая вход развертки в отверстие (черт. 2А)

1.19 **длина режущей фаски (развертки)**: Длина режущей фаски, измеренная вдоль оси (см. черт. 2А, 2В и 4А)

de Hals
en recess
fr gorge
de Halsdurchmesser
en recess diameter
fr diamètre de gorge
de Halslänge
en recess length
fr longueur de gorge
de Gesamtlänge
en overall length
fr longueur totale

de Schneidenlänge
en cutting edge length
fr longueur taillée

de langer Abschnitt (bei Hand-Reibahle)
en taper lead; starting taper
fr entrée conique
de Länge des langen Abschnitts
en taper lead length
fr longueur de l'entrée conique

de Ansnittwinkel (Einstellwinkel) bei langem Ansnitte
en taper lead angle
fr angle de l'entrée conique
de Kegelwinkel des langen Abschnitts
en included angle of taper lead
fr angle total de l'entrée

de Einführungsfasе (nichtscheidend)
en bevel lead (non-cutting); bevel
fr chanfrein d'entrée (non coupant)
de Ansnitt (Hauptschneide)
en bevel lead (cutting); chamfer
fr chanfrein d'entrée (coupant)

de Länge der Einführungsfasе, Ansnittlänge
en bevel lead length; chamfer length
fr longueur du chanfrein d'entrée

1.20 угол фаски (развертки): —

1.20.1 **угол нерезущей фаски (развертки):** Угол фаски между образующей фаски ручной развертки и ее осью (1.1) (см. черт. 2B)

1.20.2 **угол режущей фаски (развертки):** Угол между осью машинной развертки (1.1) и проекцией главной режущей кромки (1.31) на плоскость, содержащую ось развертки и уголок (1.35) (см. черт. 2A и 4A)

1.21 **диаметр развертки:** Размер цилиндрической поверхности ленточки, измеренный со стороны переднего торца сразу за заборным конусом (1.13, 1.18) (см. черт. 2A и 2B)

1.22 **обратная конусность по диаметру (развертки):** Уменьшение диаметра развертки (1.21) от начала калибрующей части к хвостовику, обеспечивающая зазор в любой точке по диаметру

1.23 **угол винтовой линии зуба (развертки):** Угол между проекцией вспомогательной режущей кромки (1.32) и осью развертки (1.1) в секущей плоскости (см. черт. 2A и 2B)

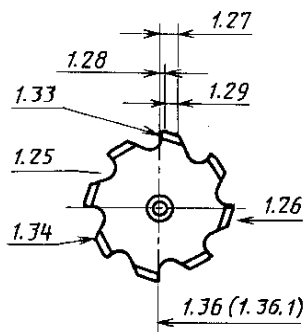
1.24 **движение при резании (разверткой):** Относительное перемещение режущей кромки развертки и заготовки

1.24.1 **праворежущая развертка:** Развертка, вращающаяся по часовой стрелке, если смотреть со стороны заднего торца, и против часовой стрелки, если смотреть со стороны переднего торца

1.24.2 **леворежущая развертка:** Развертка, вращающаяся против часовой стрелки, если смотреть со стороны заднего торца, и по часовой стрелке, если смотреть со стороны переднего торца развертки

1.25 **канавка (развертки):** Прямая или винтовая, правая или левая канавка между соседними зубьями на корпусе (1.7) развертки, позволяющая размещать и удалять стружку и обеспечивать подвод смазочно-охлаждающей жидкости (черт. 3)

1.26 **задняя поверхность зуба (развертки):** Часть корпуса (1.7), оставшаяся после образования канавки и включающая в себя как поверхность цилиндрической ленточки (1.28), так и поверхность под задним углом (1.29) (см. черт. 3)



Черт. 3

de Neigungswinkel der Einführungsfasse
en bevel lead angle; bevel angle
fr angle du chanfrein d'entrée
de Neigungswinkel der Einführungsfasse
(nichtscheidend)
en bevel lead angle (non-cutting); bevel angle
fr angle du chanfrein d'entrée non coupant
de Anchnittwinkel (Einstellwinkel der Hauptschneide)
en bevel lead angle (cutting); chamfer angle
fr angle du chanfrein d'entrée coupant

de Schneidendurchmesser
en cutting diameter
fr diamètre coupant

de Durchmesserverjüngung
en back taper on diameter
fr conicité arrière

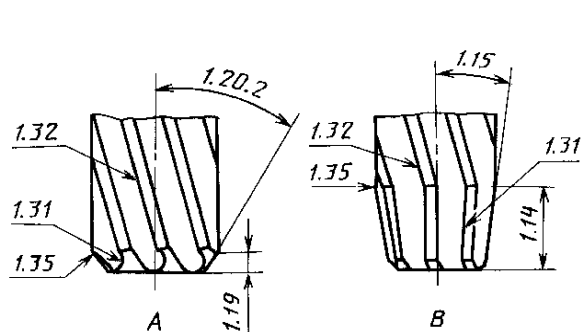
de Seitenspanwinkel
en helix angle
fr angle d'hélice

de Schneidrichtung
en rotation of cutting
fr rotation
de rechtsschneidende Reibahle
en right-hand cutting reamer
fr alésoir à coupe à droite

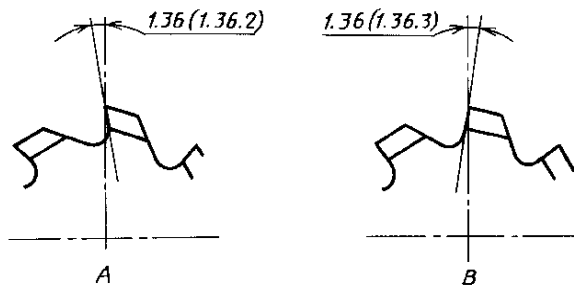
de linksschneidende Reibahle
en left-hand cutting reamer
fr alésoir à coupe à gauche

de Spannut
en flute
fr goujure

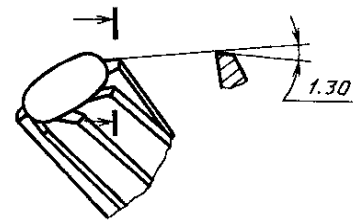
de Schneidstollen
en fluted land; land
fr lèvres



Черт. 4



Черт. 5



Черт. 6

1.27 ширина задней поверхности зуба (развертки): Расстояние между вспомогательной режущей кромкой (1.32) и затылочной кромкой (1.34), измеренное нормально к винтовой поверхности (1.23) (см. черт. 2В, 3, 4А и 4В)

1.28 цилиндрическая ленточка зуба (развертки): Узкая цилиндрическая поверхность в начале задней поверхности зуба (1.26) (см. черт. 3)

1.29 угловая задняя поверхность зуба (развертки): Часть задней поверхности зуба (1.26), расположенная под углом за цилиндрической ленточкой (1.28) (см. черт. 3)

1.30 задний угол на заборном конусе (развертки) α_n : Угол, образованный главной задней поверхностью и плоскостью, касательной к направлению перемещения главной режущей кромки (1.31) развертки в выбранной точке, измеренный в плоскости, перпендикулярной к главной режущей кромке (1.31) (черт. 6)

1.31 главная режущая кромка (развертки): Линия сопряжения поверхности канавки (1.25) с задней поверхностью на заборном конусе (1.13) или на режущей фаске (1.18) (см. черт. 4А и 4В)

1.32 вспомогательная режущая кромка (развертки): Линия сопряжения поверхности канавки (1.25) и цилиндрической ленточки (1.28) (см. черт. 4А и 4В)

1.33 передняя поверхность (развертки): Поверхность канавки, прилегающая к режущей кромке, по которой сходит стружка в процессе резания (см. черт. 3)

1.34 затылочная кромка (развертки): Линия сопряжения задней поверхности, обеспечивающей зазор (1.29), с поверхностью канавки (1.25) (см. черт. 3)

1.35 уголок (развертки): Пересечение главной режущей кромки (1.31) и вспомогательной режущей кромки (1.32) (см. черт. 4А и 4В)

1.36 передний угол (развертки) γ_p : Угол, измеренный у уголка и образованный передней поверхностью (1.33) и основной плоскостью, проходящей через уголок и ось развертки (1.1) (черт. 3, 5А и 5В)

1.36.1 радиальная передняя поверхность (развертки): Поверхность, проекция которой в плоскости, перпендикулярной к оси развертки (1.1), совпадает с радиальной линией (см. черт. 3).

П р и м е ч а н и е. В этом случае передний угол равен 0° и передняя поверхность называется радиальной

de Schneidstollendicke
en width of fluted land; width of land
fr largeur de lèvre

de Rundfase der Nebenfleifläche
en circular land; margin
fr listel (ou témoin cylindrique)
de Nebenfleifläche
en clearance
fr dégagement

de Freiwinkel der Hauptschneide
en lead normal clearance
fr dépouille normale de l'entrée

de Hauptschneide
en major cutting edge
fr arête principale

de Nebenschneide
en minor cutting edge
fr arête secondaire

de Spanfläche
en face
fr face de coupe

de Schneidrückenkante
en heel
fr talon
de Schneidenecke
en corner
fr bec
de Orthogonal-Spanwinkel (an der Schneidenecke)
en back rake angle
fr angle de coupe vers l'arrière

de radiale Spanfläche
en radial face
fr coupe nulle

1.36.2 **поднутренная поверхность (развертки):** Поверхность, проекция которой в плоскости, перпендикулярной к оси развертки (1.1), образует с радиальной линией передний угол, расположенный за радиальной линией относительно направления вращения развертки (см. черт. 5А).

de Spanfläche mit positivem Spanwinkel
en undercut face
fr coupe positive

Примечание. В этом случае передний угол является положительным и поверхность (1.33) называется поднутренной

1.36.3 **отваленная передняя поверхность (развертки):** Поверхность, проекция которой в плоскости, перпендикулярной к оси развертки (1.1), образует с радиальной линией передний угол, расположенный перед радиальной линией относительно направления вращения развертки (см. черт. 5В).

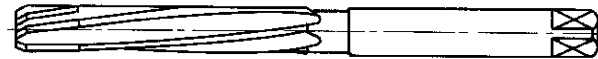
de Spanfläche mit negativem Spanwinkel
en overcut face
fr coupe négative

Примечание. В этом случае передний угол является отрицательным и поверхность (1.33) называется отваленной

2. ОСНОВНЫЕ ТИПЫ РАЗВЕРТОК И СООТВЕТСТВУЮЩИЕ ТЕРМИНЫ И ОПРЕДЕЛЕНИЯ ИХ ПАРАМЕТРОВ*

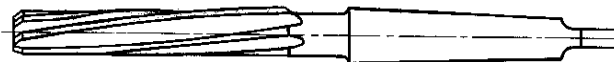
2.1 Ручная развертка по ГОСТ 7722

de Hand-Reibahle
en hand reamer
fr alésoir à main



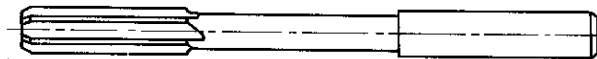
2.2 Машинная развертка с длинной рабочей частью и хвостовиком «конус Морзе» по ГОСТ 11172

de Maschinen-Reibahle mit Morsekegelschaft, mit langen Schneiden
fr alésoir à machine, à gouilles, longues, à queue cône Morse



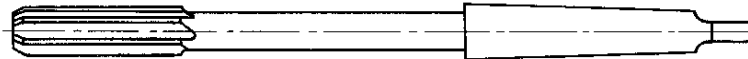
2.3 Машинная развертка с цилиндрическим хвостовиком для крепления в патроне по ГОСТ 1672, тип 1

de Maschinen-Reibahle mit Zylinderschaft
en parallel shank machine chucking reamer
fr alésoir à machine, à queue cylindrique



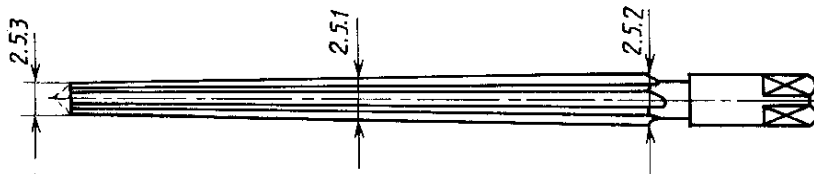
2.4 Машинная развертка с хвостовиком «конус Морзе» для крепления в патроне по ГОСТ 1672, тип 2

de Maschinen-Reibahle mit Morsekegelschaft
en Morse taper shank machine chucking reamer
fr alésoir à machine, à queue cône Morse



2.5 Ручная развертка для отверстий под конические штифты по ГОСТ 11177

de Hand-Kegelreibahle für Kegelstiftbohrungen
en hand taper pin reamer
fr alésoir à main pour trous de goupilles



* Типы разверток приведены в соответствии с ИСО 5420—83.

2.5.1 **угол конуса (развертки):** Угол, образованный режущими кромками конической развертки, обычно выражаемый пропорцией или коэффициентом

2.5.2 **наибольший диаметр конца конуса (развертки):** Наибольший диаметр, измеренный по режущим кромкам конической развертки

2.5.3 **наименьший диаметр конца конуса (развертки):** Наименьший диаметр, измеренный по режущим кромкам конической развертки

2.6 Машинная развертка для отверстий под конические штифты с хвостовиком «конус Морзе» по ГОСТ 10081



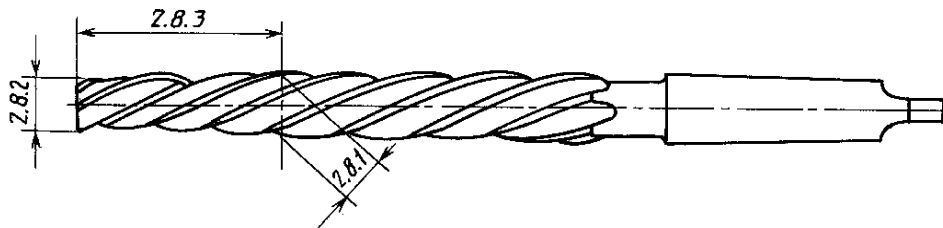
de Kegelwinkel
en included angle of taper
fr angle du cône d'un alésoir conique
de großer Durchmesser
en large end diameter
fr diamètre au gros bout
de kleiner Durchmesser
en small end diameter
fr diamètre au petit bout
de Maschinen-Kegelraibahle für Kegelstiftbohrungen, mit Morsekegelschaft
en machine taper pin reamer with Morse taper shank
fr alésoir à machin pour trous de goupilles coniques, à queue cône Morse

2.7 Машинная развертка для отверстий под конические штифты с цилиндрическим хвостовиком по ГОСТ 10081



de Maschinen-Kegelreibahle für Kegelstiftbohrungen, mit Zylinderschaft
en machine taper pin reamer with parallel shank
fr alésoir à machine pour trous de goupilles coniques, à queue cylindrique

2.8 Машинная котельная развертка с хвостовиком «конус Морзе» по ГОСТ 18121



de Nietlochreibahle mit Morsekegelschaft
en Morse taper shank machine bridge reamer
fr alésoir de chaudronnerie, à machine

2.8.1 **номинальный диаметр (развертки):** —

de Nenndurchmesser der Reibahle
en nominal diameter of reamer
fr diamètre nominal de l'alésoir
de kleiner Durchmesser
en small end diameter
fr diamètre au petit bout
de Länge des kegeligen Schneidteiles
en tapered cutting edge length
fr longueur de l'entrée conique

2.8.2 **наименьший диаметр конца конуса (развертки):** —

2.8.3 **длина режущей кромки на заборном конусе (развертки):** —

2.9 Чистовая развертка для конусов Морзе и метрических с цилиндрическим хвостовиком по ГОСТ 11182 и ГОСТ 11183

de Hand-Kegelreibahle für Morsekegel und metrische Kegel, mit Zylinderschaft
en finishing reamer for Morse and metric tapers with parallel shank
fr alésoir de finition pour cônes Morse et metrique, à queue cylindrique



2.10 Развертка чистовая для конусов Морзе и метрических с хвостовиком «конус Морзе» по ГОСТ 10079 и ГОСТ 10080

de Maschinen-Reibahle für Morsekegel und metrische Kegel, mit Morsekegelschaft
en finishing reamer for Morse and metric tapers with Morse taper shank
fr alésoir de finition pour cônes Morse et metrique, à queue cône Morse



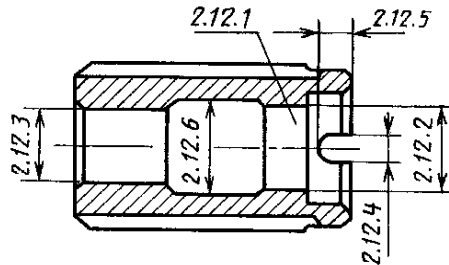
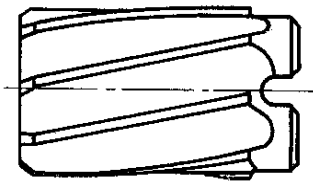
2.11 Развертка черновая для конусов Морзе и метрических с хвостовиком «конус Морзе» по ГОСТ 10079 и ГОСТ 10080

de Schrupp-Reibahle für Morsekegel und metrische Kegel, mit Morsekegeischaft
 en roughing reamer for Morse and metric tapers with Morse taper shank
 fr alésoir D'èbouche pour cônes Morse et métrique, à cône Morse



2.12 Насадная развертка с коническим посадочным отверстием по ГОСТ 1672, тип 3

de Aufsteck-Reibahle mit kegeliger Bohrung
 en hell reamer with taper bore
 fr alésoir creux (de finition) à alésage conique



2.12.1 **коническое отверстие (развертки):** Коническое отверстие насадной развертки для закрепления развертки на ее рабочей оправке

de kegelige Bohrung
 en taper bore
 fr alésage conique

2.12.2 **наибольший диаметр посадочного отверстия (развертки):** Диаметр конического отверстия (2.12.1) насадной развертки, измеренный на заднем торце

de großer Durchmesser der Bohrung
 en large end diameter of the bore
 fr gros diamètre de l'alésage

2.12.3 **наименьший диаметр посадочного отверстия (развертки):** Диаметр конического отверстия насадной развертки, измеренный у переднего торца развертки

de kleiner Durchmesser der Bohrung
 en small end diameter of the bore
 fr petit diamètre de l'alésage

2.12.4 **ширина шпоночного паза (развертки) для привода:** Ширина шпоночного паза на заднем торце развертки

de Quernutbreite
 en driving slot width
 fr largeur du logement de tenon

2.12.5 **глубина шпоночного паза (развертки) для привода:** Размер шпоночного паза, измеренный от заднего торца развертки до дна паза

de Quernuttiefe
 en driving slot depth
 fr profondeur du logement de tenon

2.12.6 **выточка (развертки):** Цилиндрическое отверстие, обеспечивающее диаметральный зазор в коническом отверстии (2.12.1)

de Aussparung
 en recess
 fr chambrage

АЛФАВИТНЫЙ УКАЗАТЕЛЬ ТЕРМИНОВ НА РУССКОМ ЯЗЫКЕ

выточка	2.12.6
выточка развертки	2.12.6
глубина шпоночного паза для привода	2.12.5
глубина шпоночного паза развертки для привода	2.12.5
движение при резании	1.24
движение при резании разверткой	1.24
диаметр конца конуса наибольший	2.5.2
диаметр конца конуса наименьший	2.5.3;
	2.8.2
диаметр конца конуса развертки наибольший	2.5.2
диаметр конца конуса развертки наименьший	2.5.3;
	2.8.2
диаметр номинальный	2.8.1
диаметр развертки	1.21
диаметр развертки номинальный	2.8.1
диаметр посадочного отверстия наибольший	2.12.2
диаметр посадочного отверстия наименьший	2.12.3
диаметр посадочного отверстия развертки наибольший	2.12.2
диаметр посадочного отверстия развертки наименьший	2.12.3
диаметр шейки	1.9
диаметр шейки развертки	1.9
длина заборного конуса	1.14
длина заборного конуса развертки	1.14
длина квадрата	1.6
длина квадрата развертки	1.6
длина общая	1.11
длина рабочей части	1.12
длина рабочей части развертки	1.12
длина развертки общая	1.11
длина режущей кромки на заборном конусе	2.8.3
длина режущей кромки на заборном конусе развертки	2.8.3
длина режущей фаски	1.19
длина режущей фаски развертки	1.19
длина хвостовика	1.3
длина хвостовика развертки	1.3
длина шейки	1.10
длина шейки развертки	1.10
канавка	1.25
канавка развертки	1.25
конус заборный	1.13
конус заборный развертки	1.13
конусность по диаметру обратная	1.22
конусность по диаметру развертки обратная	1.22
корпус	1.7
корпус развертки	1.7
кромка затылочная	1.34
кромка развертки затылочная	1.34
кромка развертки режущая вспомогательная	1.32
кромка развертки режущая главная	1.31
кромка режущая вспомогательная	1.32
кромка режущая главная	1.31
лапка	1.4
лапка развертки	1.4
ленточка зуба развертки цилиндрическая	1.28
ленточка зуба цилиндрическая	1.28
ось	1.1
ось развертки	1.1
отверстие коническое	2.12.1
отверстие развертки коническое	2.12.1
поверхность зуба задняя	1.26
поверхность зуба задняя угловая	1.29

поверхность зуба развертки задняя	1.26
поверхность зуба развертки задняя угловая	1.29
поверхность передняя	1.33
поверхность передняя отваленная	1.36.3
поверхность развертки передняя	1.33
поверхность развертки передняя отваленная	1.36.3
поверхность передняя поднутренная	1.36.2
поверхность передняя радиальная	1.36.1
поверхность развертки передняя поднутренная	1.36.2
поверхность развертки передняя радиальная	1.36.1
развертка леворежущая	1.24.2
развертка праворежущая	1.24.1
размер квадрата	1.5
размер квадрата развертки	1.5
угол винтовой линии зуба	1.23
угол винтовой линии зуба развертки	1.23
угол заборного конуса	1.15
угол заборного конуса общий	1.16
угол заборного конуса развертки	1.15
угол заборного конуса развертки общий	1.16
угол конуса	2.5.1
угол конуса развертки	2.5.1
угол на заборном конусе задний α_n	1.30
угол на заборном конусе развертки задний α_n	1.30
угол нережущей фаски	1.20.1
угол нережущей фаски развертки	1.20.1
уголок	1.35
уголок развертки	1.35
угол передний	1.36
угол развертки передний γ_p	1.36
угол режущей фаски	1.20.2
угол режущей фаски развертки	1.20.2
угол фаски	1.20
угол фаски развертки	1.20
фаска нережущая	1.17
фаска развертки нережущая	1.17
фаска развертки режущая	1.18
фаска режущая	1.18
хвостовик	1.2
хвостовик конический	1.2.1
хвостовик развертки	1.2
хвостовик развертки конический	1.2.1
хвостовик развертки с квадратом цилиндрический	1.2.2
хвостовик развертки цилиндрический	1.2.3
хвостовик с квадратом цилиндрический	1.2.2
хвостовик цилиндрический	1.2.3
шейка	1.8
шейка развертки	1.8
ширина задней поверхности зуба	1.27
ширина задней поверхности зуба развертки	1.27
ширина шпоночного паза для привода	2.12.4
ширина шпоночного паза развертки для привода	2.12.4

АЛФАВИТНЫЙ УКАЗАТЕЛЬ ТЕРМИНОВ НА НЕМЕЦКОМ ЯЗЫКЕ

Achse	1.1
Anschnitt (Hauptschneide)	1.18
Anschnittwinkel (Einstellwinkel der Hauptschneide)	1.20.2
Anschnittwinkel (Einstellwinkel) bei langem Anschnitte	1.15
Aussparung	2.12.6
Austreinlappen	1.4
Durchmesservejüngung	1.22
Einführungsfase (nichtscheidend)	1.17
Freiwinkel der Hauptschneide	1.30
Gesamtlänge	1.11
großer Durchmesser	2.5.2
großer Durchmesser der Bohrung	2.12.2
Hals	1.8
Halsdurchmesser	1.9
Halslänge	1.10
Hauptschneide	1.31
Kegelige Bohrung	2.12.1
Kegelschaft	1.2.1
Kegelwinkel	2.5.1
Kegelwinkel des langen Anschnitts	1.16
kleiner Durchmesser	2.5.3; 2.8.2
kleiner Durchmesser der Bohrung	2.12.3
Körper	1.7
Länge der Einführungsfase, Anschnittlänge	1.19
Länge des langen Anschnitts	1.14
Länge des kegeligen Schneidteiles	2.8.3
langer Anschnitt (bei Hand-Reibahle)	1.13
linksschneidende Reibahle	1.24.2
Nebenfleißfläche	1.29
Nebenschneide	1.32
Neigungswinkel der Einführungsfase	1.20
Neigungswinkel der Einführungsfase (nichtscheidend)	1.20.1
Nenndurchmesser der Reibahle	2.8.1
Orthogonal-Spanwinkel (an der Schneidenecke)	1.36
Quernutbreite	2.12.4
Quernuttiefe	2.12.5
radiale Spanfläche	1.36.1
rechtsschneidende Reibahle	1.24.1
Rundfase der Nebenfleißfläche	1.28
Schaft	1.2
Schaftlänge	1.3
Schneidendurchmesser	1.21
Schneidenecke	1.35
Schneidenlänge	1.12
Schneidrichtung	1.24
Schneidrückenkante	1.34
Schneidstollen	1.26
Schneidstollendicke	1.27
Seitenspanwinkel	1.23
Spanfläche	1.33
Spanfläche mit negativem Spanwinkel	1.36.3
Spanfläche mit positivem Spanwinkel	1.36.2
Spannut	1.25
Vierkantlänge	1.6
Vierkantmaß	1.5
Zylinderschaft	1.2.3
Zylinderschaft mit Vierkant	1.2.2

АЛФАВИТНЫЙ УКАЗАТЕЛЬ ТЕРМИНОВ НА АНГЛИЙСКОМ ЯЗЫКЕ

axis	1.1
back rake angle	1.36
back taper on diameter	1.22
bevel lead (cutting); chamfer	1.18
bevel lead (non-cutting); bevel	1.17
bevel lead angle (cutting); chamfer angle	1.20.2
bevel lead angle; bevel angle	1.20
bevel lead angle (non-cutting); bevel angle	1.20.1
bevel lead length	1.19
body	1.7
circular land; margin	1.28
clearance	1.29
corner	1.35
cutting diameter	1.21
cutting edge length	1.12
driving slot depth	2.12.5
driving slot width	2.12.4
face	1.33
flute	1.25
fluted land; land	1.26
heel	1.34
helix angle	1.23
included angle of taper	2.5.1
included angle of taper lead	1.16
large end diameter	2.5.2
large end diameter of the bore	2.12.2
lead normal clearance	1.30
left-hand cutting reamer	2.24.2
length of square	1.6
major cutting edge	1.31
minor cutting edge	1.32
nominal diameter of reamer	2.8.1
overall length	1.11
overcut face	1.36.3
parallel shank	1.2.3
parallel shank with hand square	1.2.2
radial face	1.36.1
recess	1.8, 2.12.6
recess diameter	1.9
recess length	1.10
right-hand cutting reamer	1.24.1
rotation of cutting	1.24
shank	1.2
shank length	1.3
size of square	1.5
small end diameter	2.5.3, 2.8.2
small end diameter of the bore	2.12.3
tang	1.4
taper bore	2.12.1
taper lead; starting taper	1.13
taper lead angle	1.15
taper lead length	1.14
taper shank	1.2.1
tapered cutting edge length	2.8.3
undercut face	1.36.2
width of fluted land; width of land	1.27

АЛФАВИТНЫЙ УКАЗАТЕЛЬ ТЕРМИНОВ НА ФРАНЦУЗСКОМ ЯЗЫКЕ

alésage conique	2.12.1
alésoir à coupe à droite	1.24.1
alésoir à coupe à gauche	1.24.2
angle de coupe vers l'arrière	1.36
angle de l'entrée conique	1.15
angle d'hélice	1.23
angle du chanfrein d'entrée	1.20
angle du chanfrein d'entrée coupant	1.20.2
angle du chanfrein d'entrée non coupant	1.20.1
angle du cône d'un alésoir conique	2.5.1
arête principale	1.31
arête secondaire	1.32
axe	1.1
bec	1.35
chambrage	2.12.6
chanfrein d'entrée (coupant)	1.18
chanfrein d'entrée (non coupant)	1.17
conicité arrière	1.22
corps	1.7
coupe négative	1.36.3
coupe nulle	1.36.1
coupe positive	1.36.2
dégagement	1.29
dépouille normale de l'entrée	1.30
diamètre au gros bout	2.5.2
diamètre au petit bout	2.5.3, 2.8.2
diamètre coupant	1.21
diamètre de gorge	1.9
diamètre nominale de l'alésoir	2.8.1
dimension du carré	1.5
entrée conique	1.13
gorge	1.8
goujure	1.25
gros diamètre de l'alésage	2.12.2
largeur de lèvre	1.27
largeur du logement de tenon	2.12.4
lèvre	1.26
listel (ou témoin cylindrique)	1.28
longueur de gorge	1.10
longueur de l'entrée conique	1.14, 2.8.3
longueur de queue	1.3
longueur de chanfrein d'entrée	1.19
longueur du carré	1.6
longueur taillée	1.12
longueur totale	1.11
petit diamètre de l'alésage	2.13.3
profondeur du logement de tenon	2.12.5
queue	1.2
queue conique	1.2.1
queue cylindrique	1.2.3
queue cylindrique à carré d'entraînement	1.2.2
rotation	1.24
taion	1.34
tenon	1.4

ТЕРМИНЫ-ЭКВИВАЛЕНТЫ НА ИТАЛЬЯНСКОМ ЯЗЫКЕ

Номер пункта	
1.1	asse
1.2	codolo
1.2.1	codolo conico
1.2.2	codolo cilindrico con quadro di trascinamento
1.2.3	codolo cilindrico liscio
1.3	lunghezza del codolo
1.4	dente di trascinamento
1.5	dimensioni del quadro di trascinamento
1.6	lunghezza del quadro di trascinamento
1.7	corpo
1.8	colletto di scarico
1.9	diametro del colletto di scarico
1.10	lunghezza del colletto di scarico
1.11	lunghezza totale
1.12	lunghezza tagliente
1.13	imbocco conico
1.14	lunghezza dell'imbocco conico
1.15	angolo di inclinazione dell'imbocco
1.16	angolo di cono dell'imbocco
1.17	smusso di centraggio (non tagliente)
1.18	cono d'imbocco (tagliente)
1.19	lunghezza del cono d'imbocco
1.20	angoli dello smusso di centraggio e del cono d'imbocco
1.20.1	angolo dello smusso di centraggio
1.20.2	angolo del cono d'imbocco
1.21	diametro tagliente
1.22	conicità inversa (spoglia longitudinale)
1.23	angolo dell'elica
1.24	rotazione
1.24.1	alesatore a taglio destro
1.24.2	alesatore a taglio sinistro
1.25	scanalatura
1.26	dorso
1.27	larghezza del dorso
1.28	bordino cilindrico
1.29	scarico del dorso
1.30	angolo di spoglia inferiore normale dell'imbocco α_n
1.31	tagliente principale
1.32	tagliente secondario
1.33	faccia di taglio
1.34	tallone
1.35	punta
1.36	angolo di spoglia superiore verso il retro γ_p
1.36.1	faccia di taglio radiale
1.36.2	faccia di taglio positiva
1.36.3	faccia di taglio negativa
2.1	alesatore a mano
2.2	alesatore a macchina con codolo a cono Morse e lunghezza tagliente lunga
2.3	alesatore a macchina con codolo cilindrico liscio
2.4	alesatore a macchina con codolo a cono Morse
2.5	alesatore a mano per fori di spine coniche
2.5.1	angolo del cono
2.5.2	diametro maggiore del cono

Номер пункта	
2.6	alesatore a macchina per fori di spine coniche con codolo a cono Morse
2.7	alesatore a macchina per fori di spine coniche con codolo cilindrico liscio
2.8	alesatore a macchina per fori da chiodi
2.8.1	diametro nominale dell'alesatore
2.8.2	diametro minore del cono
2.8.3	lunghezza tagliente conica
2.9	alesatore di finitura per coni Morse e metrici con codolo cilindrico
2.10	alesatore di finitura per coni Morse e metrici con codolo a cono Morse
2.11	alesatore sbizzatore per coni Morse e metrici con codolo a cono Morse
2.12	alesatori a bussola con foro conico
2.12.1	foro conico
2.12.2	diametro maggiore del foro conico
2.12.3	diametro minore del foro conico
2.12.4	larghezza della cava di trascinamento
2.12.5	profondità della cava di trascinamento
2.12.6	camera di scarico

ТЕРМИНЫ-ЭКВИВАЛЕНТЫ НА ГОЛЛАНДСКОМ ЯЗЫКЕ

Номер пункта	
1.1	hartlijn
1.2	schacht
1.2.1	tapse schacht
1.2.2	cilindriscie schacht met prismatisch uiteinde
1.2.3	cilindriscie schacht
1.3	schachtlengte
1.4	uitdrijflip
1.5	sleutelwijdte
1.6	hoogte van het prismatisch uiteinde
1.7	lichaam
1.8	hals
1.9	halsdiameter
1.10	halslengte
1.11	totale lengte
1.12	lengte van het snijdend gedeelte
1.13	tapse aanloop
1.14	aanlooplengte
1.15	aanloophelling
1.16	aanlooptophoek
1.17	(niet verspanende) topafschuining
1.18	(verspanende) topafschuining
1.19	lengte van de topafschuining
1.20	hoek van de topafschuining
1.20.1	hoek van de (niet verspanende) topafschuining
1.20.2	hoek van de (verspanende) topafschuining
1.21	snijdiameter
1.22	achterwaartse tapsheid
1.23	schroefhoek
1.24	draaizin
1.24.1	rechtssnijdende ruimer
1.24.2	linkssnijdende ruimer
1.25	spaangroef
1.26	rugvlak
1.27	breedte van het rugvlak
1.28	geleidingsrand
1.29	vrijlooprugvlak

Номер пункта	
1.30	vrijloop van de hoofsnijkant (gemeten in het snijkantsnormaalvlak)
1.31	hoofdsnijkant
1.32	hulpsnijkant
1.33	spaanvlak
1.34	hiel
1.35	neus
1.36	achterwaartse spaanhoek γ_p
1.36.1	radiaal spaanvlak
1.36.2	spaanvlak met positieve spaanhoek
1.36.3	spaanvlak met negatieve spaanhoek
2.1	handruimer
2.2	machineruimer met lange spaangroeven met Morse-schacht
2.3	machineruimer met cilindrische schacht
2.4	machineruimer met Morse-schacht
2.5	tapse handruimer
2.5.1	tophoek van een tapse ruimer
2.5.2	grootste diameter
2.5.3	kleinste diameter
2.6	tapse machineruimer met Morse-schacht
2.7	tapse machineruimer mer cilindrische schacht
2.8	klinkgatenruimer
2.8.1	grootste diameter van de ruimer
2.8.2	kleinste diameter
2.8.3	lengte van het snijdend tapse gedeelte
2.9	naruimer van Morse en metrische tapse gaten, met cilindrische schacht
2.10	naruimer van Morse en metrische tapse gaten, met Morse-schacht
2.11	ruwruimer van Morse en metrische tapse gaten, met Morse-schacht
2.12	opsteekruimer met tapse boring
2.12.1	tapse boring
2.12.2	grootste diameter van de boring
2.12.3	kleinste diameter van de boring
2.12.4	breedte van de meeneemgleuf
2.12.5	diepte van de meeneemgleuf
2.12.6	kamer

ТЕРМИНЫ-ЭКВИВАЛЕНТЫ НА СЛОВАЦКОМ ЯЗЫКЕ

Номер пункта	
1.1	os
1.2	stopka
1.2.1	stopka kužel'ová
1.2.2	stopka valcová so štvorhranom
1.2.3	stopka valcová
1.3	dižka stopky
1.4	vyrázač
1.5	rozmer štvorhranu
1.6	dižka štvorhranu
1.7	telo výstružníka
1.8	krčok
1.9	priemer krčka
1.10	dižka krčka
1.11	celková dižka
1.12	dižka reznej časti
1.13	rezný kužel'

Номер пункта	
1.14	dižka rezného kužel'a
1.15	uhol nastavenia
1.16	uhol rezného kužel'a
1.17	zrazenie
1.18	zrazenie
1.19	dižka zrazenia
1.20	uhol zrazenia
1.20.1	uhol zrazenia
1.20.2	uhol zrazenia
1.21	menovitý priemer
1.22	kužel' zúzenia
1.23	uhol sklonu zubov
1.24	smer otačania
1.24.1	výstružník pravorezný
1.24.2	výstružník ľ'avorezný
1.25	zubová drážka
1.26	chrbát reznej hrany
1.27	šírka chrbta reznej hrany
1.28	šírka fazetky
1.29	šírka vedľ'ajšieho chrbta reznej hrany
1.30	uhol chrbta zuba
1.31	hlavné ostrie
1.32	vedľ'ajšie
1.33	čelo
1.34	päta
1.35	špička zuba
1.36	uhol čela γ _p
1.36.1	radialna plocha
1.36.2	kladná čelná plocha
1.36.3	záporná čelná plocha
2.1	výstružníky ručné
2.2	výstružníky strojné s drážkou, dlhé, s kužel'ovou stopkou Morse
2.3	výstružníky strojné s valcovou stopkou
2.4	výstružníky strojné s kužel'ovou stopkou Morse
2.5	kužel'ové výstružníky ručné
2.5.1	uhol kužel'a
2.5.2	vel'ký priemer kužel'a
2.5.3	malý priemer kužel'a
2.6	kužel'ové výstružníky strojné s kužel'ovou stopkou Morse
2.7	kužel'ové výstružníky strojné s valcovou stopkou
2.8	kužel'ové výstružníky strojné s kužel'ovou stopkou Morse pre diery na nity
2.8.1	menovitý priemer výstružníka
2.8.2	malý priemer kužel'a
2.8.3	dižka vodiacej časti
2.9	výstružníky dokončovacie pre kužel'e Morse a metrické, s valcovou stopkou
2.10	výstružníky dokončovacie pre kužel'e Morse a metrické, s kužel'ovou stopkou Morse
2.11	výstružníky hrubovacie pre kužel'e metrické a Morse, s kužel'ovou stopkou Morse
2.12	výstružníky nastrčné s kužel'ovým otvorom
2.12.1	kužel'ový otvor
2.12.2	vel'ký priemer upinacieho otvoru
2.12.3	malý priemer upinacieho otvoru
2.12.4	šírka unášacej drážky
2.12.5	hĺbka unášacej drážky
2.12.6	výbranie

ИНФОРМАЦИОННЫЕ ДАННЫЕ

1. РАЗРАБОТАН И ВНЕСЕН Техническим комитетом «Инструмент»

2. УТВЕРЖДЕН И ВВЕДЕН В ДЕЙСТВИЕ Постановлением Комитета стандартизации и метрологии СССР от 29.12.91 № 2302

Настоящий стандарт разработан методом прямого применения международного стандарта ИСО 5420—83 «Развертки. Термины, определения и типы» и полностью ему соответствует

3. ВВЕДЕН ВПЕРВЫЕ

4. ССЫЛОЧНЫЕ НОРМАТИВНО-ТЕХНИЧЕСКИЕ ДОКУМЕНТЫ

Обозначение НТД, на который дана ссылка	Номер пункта
ГОСТ 1672—80	2.3, 2.4, 2.12
ГОСТ 7722—77	2.1
ГОСТ 10079—71	2.10, 2.11
ГОСТ 10080—71	2.10, 2.11
ГОСТ 10081—84	2.6, 2.7
ГОСТ 11172—70	2.2
ГОСТ 11177—84	2.5
ГОСТ 11182—71	2.9
ГОСТ 11183—71	2.9
ГОСТ 18121—72	2.8

5. ПЕРЕИЗДАНИЕ. Август 2004 г.

Редактор *В.Н. Копысов*
Технический редактор *В.Н. Прусакова*
Корректор *В.И. Кануркина*
Компьютерная верстка *И.А. Налейкиной*

Изд. лиц. № 02354 от 14.07.2000. Сдано в набор 12.07.2004. Подписано в печать 17.08.2004. Усл. печ.л. 2,32. Уч.-изд.л. 2,10.
Тираж 100 экз. С 3393. Зак. 719.

ИПК Издательство стандартов, 107076 Москва, Колодезный пер., 14.
<http://www.standards.ru> e-mail: info@standards.ru

Набрано в Издательстве на ПЭВМ
Отпечатано в филиале ИПК Издательство стандартов — тип. «Московский печатник», 105062 Москва, Лялин пер., 6.
Плр № 080102