

Экземпляр изд. №1 (изд. 12-822.) 20694-75

20698-75

Изм. 1, 2



**ГОСУДАРСТВЕННЫЕ СТАНДАРТЫ
СОЮЗА ССР**

**СВЕРЛА СПИРАЛЬНЫЕ
ДЛЯ ОБРАБОТКИ
ТРУДНООБРАБАТЫВАЕМЫХ
МАТЕРИАЛОВ**

ГОСТ 20694-75—ГОСТ 20698-75

Издание официальное



**ГОСУДАРСТВЕННЫЙ КОМИТЕТ СТАНДАРТОВ
СОВЕТА МИНИСТРОВ СССР**

Москва

ГОСУДАРСТВЕННЫЕ СТАНДАРТЫ
СОЮЗА ССР

СВЕРЛА СПИРАЛЬНЫЕ
ДЛЯ ОБРАБОТКИ
ТРУДНООБРАБАТЫВАЕМЫХ
МАТЕРИАЛОВ

ГОСТ 20694-75—ГОСТ 20698-75

Издание официальное

МОСКВА — 1975

СОДЕРЖАНИЕ

<i>15c +</i>	ГОСТ 20694—75	Сверла спиральные с цилиндрическим хвостовиком для труднообрабатываемых материалов. Короткая серия. Конструкция и размеры	3
<i>9 +</i>	ГОСТ 20695—75	Сверла спиральные с цилиндрическим хвостовиком для труднообрабатываемых материалов. Средняя серия. Конструкция и размеры	16
<i>7 +</i>	ГОСТ 20696—75	Сверла спиральные с коническим хвостовиком для труднообрабатываемых материалов. Короткая серия. Конструкция и размеры	24
<i>8 +</i>	ГОСТ 20697—75	Сверла спиральные с коническим хвостовиком для труднообрабатываемых материалов. Средняя серия. Конструкция и размеры	30
<i>9 -</i>	ГОСТ 20698—75	Сверла спиральные для обработки труднообрабатываемых материалов. Технические требования	37

исправить?

**СВЕРЛА СПИРАЛЬНЫЕ С ЦИЛИНДРИЧЕСКИМ
ХВОСТОВИКОМ ДЛЯ ТРУДНООБРАБАТЫВАЕМЫХ
МАТЕРИАЛОВ**

Короткая серия.

Конструкция и размеры

Twist drills with straight shanks for hard to machine
materials, Short series.
Construction and dimensions

**ГОСТ
20694—75**

Постановлением Государственного комитета стандартов Совета Министров СССР
от 27 марта 1975 г. № 783 срок действия установлен

с 01.01 1977 г.
до 01.01 1982 г.

Несоблюдение стандарта преследуется по закону

1. Настоящий стандарт распространяется на спиральные сверла из быстрорежущей стали диаметром от 3 до 10 мм, для сверления отверстий в труднообрабатываемых материалах.

В стандарте учтены требования рекомендаций СЭВ по стандартизации РС 1313—68.

2. Сверла должны изготавливаться двух типов:

1 — с двумя направляющими ленточками;

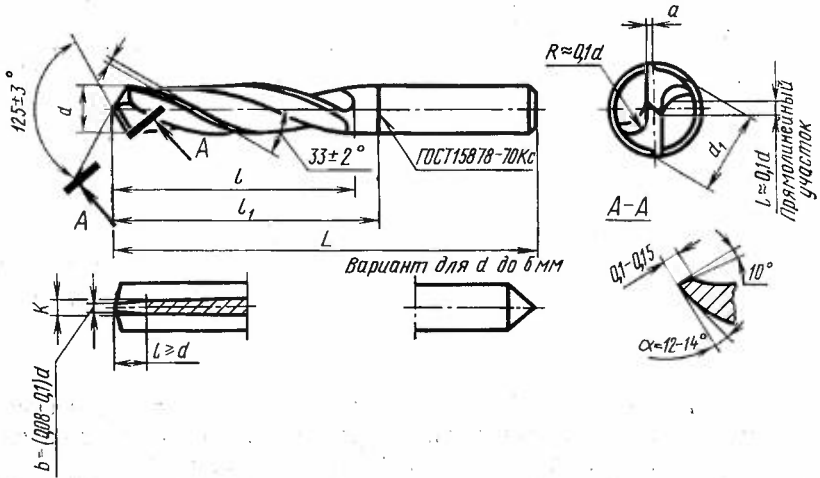
2 — с четырьмя направляющими ленточками.

Каждый тип сверл должен изготавливаться точного и общего исполнений.

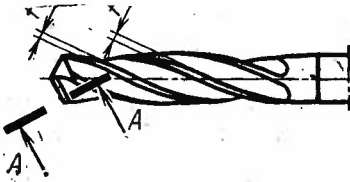
3. Конструкция и размеры сверл должны соответствовать указанным на чертеже и в таблице.



Тип 1



Тип 2*



* Для обработки отверстий 4-го класса точности.

Тип 1				Тип 2			
точного исполнения		общего исполнения		точного исполнения		общего исполнения	
Обозначение	При-меняе-мость	Обозначение	При-меняе-мость	Обозначение	При-меняе-мость	Обозначение	При-меняе-мость
2302-0001		2302-0091		2302-0181		2302-0271	
2302-0002		2302-0092		2302-0182		2302-0272	
2302-0003		2302-0093		2302-0183		2302-0273	
2302-0004		2302-0094		2302-0184		2302-0274	
2302-0005		2302-0095		2302-0185		2302-0275	
2302-0006		2302-0096		2302-0186		2302-0276	
2302-0007		2302-0097		2302-0187		2302-0277	
2302-0008		2302-0098		2302-0188		2302-0278	
2302-0009		2302-0099		2302-0189		2302-0279	
2302-0011		2302-0101		2302-0191		2302-0281	
2302-0012		2302-0102		2302-0192		2302-0282	
2302-0013		2302-0103		2302-0193		2302-0283	
2302-0014		2302-0104		2302-0194		2302-0284	
2302-0015		2302-0105		2302-0195		2302-0285	
2302-0016		2302-0106		2302-0196		2302-0286	
2302-0017		2302-0107		2302-0197		2302-0287	
2302-0018		2302-0108		2302-0198		2302-0288	
2302-0019		2302-0109		2302-0199		2302-0289	
2302-0021		2302-0111		2302-0201		2302-0291	
2302-0022		2302-0112		2302-0202		2302-0292	
2302-0023		2302-0113		2302-0203		2302-0293	
2302-0024		2302-0114		2302-0204		2302-0294	
2302-0025		2302-0115		2302-0205		2302-0295	
2302-0026		2302-0116		2302-0206		2302-0296	
2302-0027		2302-0117		2302-0207		2302-0297	
2302-0028		2302-0118		2302-0208		2302-0298	
2302-0029		2302-0119		2302-0209		2302-0299	

р ы в мм

d	L	l	l ₁	d ₁	f	K		a						
						Номин.	Пред. откл.	Номин.	Пред. откл.					
3,00	45	16	—	2,85	0,50	1,2	+0,12 -0,06	0,15	-0,05					
3,10				2,95										
(3,15)				2,96										
3,20				3,00						18	—	1,3		
3,30													3,10	
(3,35)													3,15	
3,40	52	20	—	1,5		+0,12 -0,06								
3,50													3,29	
3,60													3,38	
3,70										3,48				
3,80										3,57				
3,90										3,67				
4,00	55	22	—	3,76		1,7	+0,15 -0,06	0,20						
4,10										3,85				
4,20										3,95				
(4,25)										3,90				
4,30										60	24	—	4,00	1,9
4,40														
4,50	4,23													
4,60	4,30													
4,70	4,42													
4,80	4,51													
4,90	62	26	—	4,60		2,1	0,25							
5,00								4,70						
5,10					4,79									
5,20					4,89									
5,30					4,99									
										0,75				

Тип 1				Тип 2			
точного исполнения		общего исполнения		точного исполнения		общего исполнения	
Обозначение	При-меняе-мость	Обозначение	При-меняе-мость	Обозначение	При-меняе-мость	Обозначение	При-меняе-мость
2302-0031		2302-0121		2302-0211		2302-0301	
2302-0032		2302-0122		2302-0212		2302-0302	
2302-0033		2302-0123		2302-0213		2302-0303	
2302-0034		2302-0124		2302-0214		2302-0304	
2302-0035		2302-0125		2302-0215		2302-0305	
2302-0036		2302-0126		2302-0216		2302-0306	
2302-0037		2302-0127		2302-0217		2302-0307	
2302-0038		2302-0128		2302-0218		2302-0308	
2302-0039		2302-0129		2302-0219		2302-0309	
2302-0041		2302-0131		2302-0221		2302-0311	
2302-0042		2302-0132		2302-0222		2302-0312	
2302-0043		2302-0133		2302-0223		2302-0313	
2302-0044		2302-0134		2302-0224		2302-0314	
2302-0045		2302-0135		2302-0225		2302-0315	
2302-0046		2302-0136		2302-0226		2302-0316	
2302-0047		2302-0137		2302-0227		2302-0317	
2302-0048		2302-0138		2302-0228		2302-0318	
2302-0049		2302-0139		2302-0229		2302-0319	
2302-0051		2302-0141		2302-0231		2302-0321	
2302-0052		2302-0142		2302-0232		2302-0322	
2302-0053		2302-0143		2302-0233		2302-0323	
2302-0054		2302-0144		2302-0234		2302-0324	
2302-0055		2302-0145		2302-0235		2302-0325	
2302-0056		2302-0146		2302-0236		2302-0326	
2302-0057		2302-0147		2302-0237		2302-0327	
2302-0058		2302-0148		2302-0238		2302-0328	

Продолжение

ры в мм

d	L	l	l ₁	d ₁	f	K		a	
						Номина.	Пред. откл.	Номина.	Пред. откл.
5,40	65	28		5,07	0,75	2,1	+0,15 -0,06	0,25	
5,50				5,17					
5,60				5,26					
5,70				5,36					
5,80				5,45					
5,90				5,55					
6,00	5,64	2,3							
6,10	5,74								
6,20	5,83								
6,30	5,92	2,5							
6,40	6,02								
6,50	6,11								
6,60	6,20	70	30	—		0,30			
6,70	6,30								
6,80	6,40								
6,90	6,50								
7,00	6,58								
7,10	6,68								
7,20	6,77	75	34		—				
7,30	6,87								
7,40	6,96								
7,50	7,05	80	38		0,35				
7,60	7,14								
7,70	7,24								
7,80	7,33								
7,90	7,43								
8,00	7,52								
			42	7,52	3,0	+0,18 -0,08	-0,05		
					3,2		-0,06		

Тип 1				Тип 2			
точного исполнения		общего исполнения		точного исполнения		общего исполнения	
Обозначение	Применяемость	Обозначение	Применяемость	Обозначение	Применяемость	Обозначение	Применяемость
2302-0059		2302-0149		2302-0239		2302-0329	
2302-0061		2302-0151		2302-0241		2302-0331	
2302-0062		2302-0152		2302-0242		2302-0332	
2302-0063		2302-0153		2302-0243		2302-0333	
2302-0064		2302-0154		2302-0244		2302-0334	
2302-0065		2302-0155		2302-0245		2302-0335	
2302-0066		2302-0156		2302-0246		2302-0336	
2302-0067		2302-0157		2302-0247		2302-0337	
2302-0068		2302-0158		2302-0248		2302-0338	
2302-0069		2302-0159		2302-0249		2302-0339	
2302-0071		2302-0161		2302-0251		2302-0341	
2302-0072		2302-0162		2302-0252		2302-0342	
2302-0073		2302-0163		2302-0253		2302-0343	
2302-0074		2302-0164		2302-0254		2302-0344	
2302-0075		2302-0165		2302-0255		2302-0345	
2302-0076		2302-0166		2302-0256		2302-0346	
2302-0077		2302-0167		2302-0257		2302-0347	
2302-0078		2302-0168		2302-0258		2302-0348	
2302-0079		2302-0169		2302-0259		2302-0349	
2302-0081		2302-0171		2302-0261		2302-0351	

Примечание. Размеры, указанные в скобках, применять не рекомендуется.

Пример условного обозначения сверла диаметром

Сверло 2302-0037

Продолжение

ры в мм

d	L	l	l ₁	d ₁	f	K		a	
						Номин.	Пред. откл.	Номин.	Пред. откл.
8,10	80	38	42	7,61	0,75	3,4		0,40	
8,20				7,71					
8,30				7,81					
8,40				7,90					
8,50				7,99					
8,60				8,07					
8,70	85	40	45	8,18	0,75	3,6	+0,18 -0,10	-0,06	
8,80				8,27					
8,90				8,37					
9,00				8,46					
9,10				8,56					
9,20				8,65					
9,30				8,75					
9,40				8,85					
9,50				8,93					
9,60				90					
9,70	9,12								
9,80	9,22								
9,90	9,32								
10,00	9,40								

d=6 мм; типа 1 точного исполнения:

ГОСТ 20694—75

4. Центровые отверстия — по ГОСТ 14034—74.
5. Технические требования — по ГОСТ 20698—75.
6. Формы заточки сверл и профиль инструмента для стружечных канавок указаны в рекомендуемом приложении.
7. По заказу потребителей допускается изготовление сверл с другой формой заточки согласно приложению с добавлением в обозначение сверла формы заточки.

ПРИЛОЖЕНИЕ к ГОСТ 20694—75
Рекомендуемое

**ГЕОМЕТРИЧЕСКИЕ ПАРАМЕТРЫ РЕЖУЩЕЙ ЧАСТИ СВЕРЛ И ПРОФИЛЬ
ИНСТРУМЕНТА ДЛЯ ОБРАБОТКИ СТРУЖЕЧНЫХ КАНАВОК**

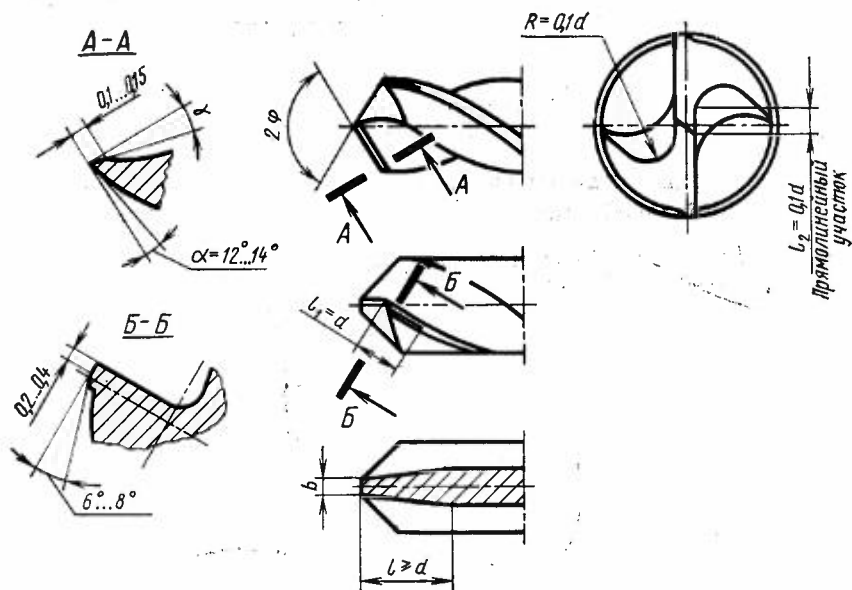
1. Геометрические параметры режущей части сверл должны соответствовать указанным в табл. 1 и на черт. 1.

Таблица 1

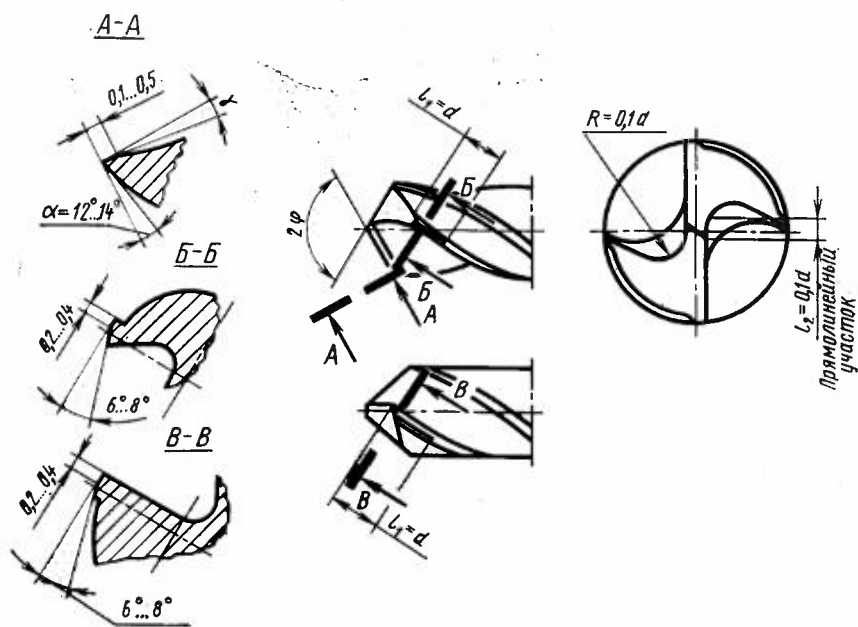
Обрабатываемый материал	Подточка перемычки, мм	2φ	γ	Подточка направляющей ленточки, мм	Форма заточки
Жаропрочные сплавы	$(0,1-0,12) d$	$125-130^\circ$	5°	—	I
Титановые сплавы	$(0,08-0,1) d$	$130-135^\circ$	5°	$l_1 \cong d$	II
Высокопрочные конструкционные стали	$(0,12-0,14) d$	$130-135^\circ$	0°	—	III

Подточку перемычки производить плавно от поверхности подточки к поверхности канавки, соблюдая прямолинейность режущей кромки сверла и минимальное углубление подточки в тело сверла.

Тип 1

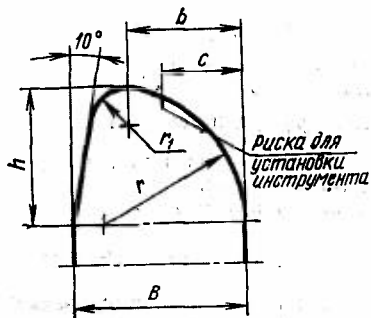


Тип 2



Черт. 1

2. Профиль инструмента для обработки стружечных канавок сверл должен соответствовать указанным на черт. 2 и в табл. 2.



Черт. 2

мм

Таблица 2

Диаметр сверла <i>d</i>		<i>h</i>	<i>B</i>	<i>b</i>	<i>r</i>	<i>r</i> ₁	<i>c</i>
От 3,0	до 3,5	1,98	2,54	1,74	2,02	0,52	1,46
Св. 3,5	" 4,0	2,18	2,86	1,92	2,22	0,64	1,69
" 4,0	" 4,5	2,48	3,24	2,20	2,52	0,72	1,91
" 4,5	" 5,0	2,68	3,52	2,38	2,73	0,81	2,14
" 5,0	" 5,5	2,97	3,93	2,61	3,02	0,90	2,10
" 5,5	" 6,0	3,27	4,30	2,89	3,31	0,99	2,30
" 6,0	" 6,5	3,55	4,65	3,15	3,60	1,07	2,50
" 6,5	" 7,0	3,70	4,94	3,30	3,75	1,19	2,70
" 7,0	" 7,5	3,97	5,33	3,50	4,03	1,28	2,90
" 7,5	" 8,0	4,24	5,67	3,76	4,31	1,37	3,10
" 8,0	" 8,5	4,53	6,04	4,03	4,59	1,46	3,30
" 8,5	" 9,0	4,65	6,30	4,15	4,70	1,58	3,50
" 9,0	" 9,5	4,90	6,68	4,39	4,97	1,67	3,70
" 9,5	" 10,0	5,18	7,02	4,65	5,04	1,76	3,90
" 10,0	" 10,5	5,00	7,10	4,56	5,12	1,97	4,10
" 10,5	" 11,0	5,32	7,48	4,82	5,38	2,06	4,30
" 11,0	" 11,5	5,56	7,85	5,05	5,63	2,16	4,50
" 11,5	" 12,0	5,80	8,16	5,24	5,88	2,26	4,70
" 12,0	" 12,5	6,04	8,52	5,47	6,13	2,35	4,29
" 12,5	" 13,0	6,29	8,86	5,69	6,38	2,45	4,46
" 13,0	" 13,5	6,54	9,20	5,92	6,63	2,54	4,64
" 13,5	" 14,0	6,78	9,56	6,14	6,88	2,64	4,81
" 14,0	" 14,5	7,04	9,88	6,34	7,13	2,74	4,99
" 14,5	" 15,0	7,28	10,25	6,57	7,38	2,83	5,16
" 15,0	" 15,5	7,53	10,60	6,80	7,63	2,93	5,34
" 15,5	" 16,0	7,77	10,91	7,08	7,88	3,02	5,51
" 16,0	" 16,5	8,02	11,28	7,24	8,13	3,12	5,69
" 16,5	" 17,0	8,27	11,62	7,45	8,38	3,22	5,86
" 17,0	" 17,5	8,51	11,97	7,68	8,63	3,31	6,04
" 17,5	" 18,0	8,74	12,30	7,90	8,88	3,41	6,21
" 18,0	" 18,5	8,97	12,54	8,11	9,13	3,41	6,39
" 18,5	" 19,0	9,02	12,64	8,15	9,16	3,43	6,56
" 19,0	" 19,5	9,28	12,98	8,37	9,41	3,53	6,74
" 19,5	" 20,0	9,62	13,50	8,75	9,66	3,62	6,91

Изменение № 1 ГОСТ 20694—75 Сверла спиральные с цилиндрическим хвостовиком для труднообрабатываемых материалов. Короткая серия. Конструкция и размеры

Постановлением Государственного комитета СССР по стандартам от 27.08.82 № 3416 срок введения установлен

с 01.01.83

Пункт 1. Второй абзац исключить.

Пункт 2. Последний абзац изложить в новой редакции: «Каждый тип сверл должен изготавливаться следующих классов точности: А — повышенной точности; В — нормальной точности».

(Продолжение см. стр. 70)


Пункт 3. Чертеж. Тип 1. Заменить обозначение контактной сварки: ГОСТ 15878—70Кс на  ; сечение А—А. Заменить размеры: 0,1—0,15 на 0,1 . . . 0,5; тип 2. Сноска. Заменить слова: «4-го класса точности» на «11 качества»;

таблица и пример условного обозначения. Заменить слова: «точного исполнения» на «повышенной точности», «общего исполнения» на «нормальной точности».

(Продолжение см. стр. 71)

(Продолжение изменения к ГОСТ 20694—75)

Пункт 7 дополнить абзацем: «Допускается заточка сверл без фаски под углом 10° вдоль режущей кромки».

Приложение. Пункт 1. Чертеж 1. Тип 1. Сечение А—А. Заменить размеры 0,1 ... 0,15 на 0,1 ... 0,5.

(ИУС № 12 1982 г.)
