

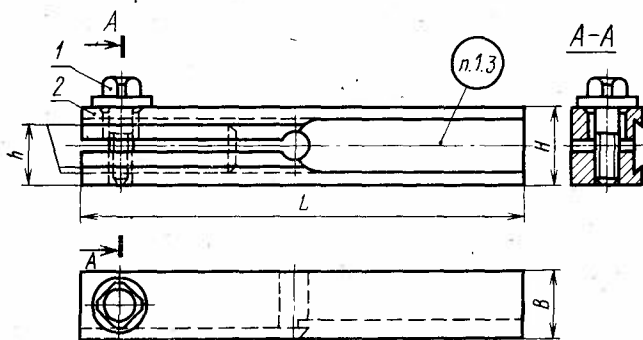
**ДЕРЖАВКИ СУППОРТНЫЕ ДЛЯ ОТРЕЗНЫХ  
ПЛАСТИНЧАТЫХ РЕЗЦОВ****Конструкция и размеры**Carriage holders for nipping  
laminated wide cutters.  
Design and dimensions**ГОСТ  
13071-67**Взамен  
МН 2529-61

Утвержден Комитетом стандартов, мер и измерительных приборов при Совете Министров СССР 14 июля 1967 г. Срок введения установлен

с 01.07.68

**Несоблюдение стандарта преследуется по закону****1. КОНСТРУКЦИЯ И РАЗМЕРЫ СУППОРТНЫХ ДЕРЖАВОК**

1.1. Конструкция и размеры суппортных державок для отрезных пластинчатых резцов должны соответствовать указанным на черт. 1 и в табл. 1.



Черт. 1



Таблица 1

Размеры в мм

Обозначение державки	Применяемость	h	H	B	L	Сечение реза	Масса в кг
6705-0001		16	25	20	140	12×3	0,49
6705-0002		20					0,48
6705-0003		23	32	25	170	18×4	0,44
6705-0004							0,97
6705-0005		30	45	32	200	25×5	0,92
6705-0006							1,94
6705-0007		40	50		280	35×7,5	2,83

Продолжение табл. 1

Размеры в мм

Обозначение державки	Дет. 1. Корпус		Дет. 2. Винт ГОСТ 1488—84	
	Количество			
	1		1	
	Обозначение			
6705-0001	6705-0001/001		В.М10—6g×25.33Н.05	
6705-0002	6705-0002/001			
6705-0003	6705-0003/001			
6705-0004	6705-0004/001		В.М12—6g×30.33Н.05	
6705-0005	6705-0005/001			
6705-0006	6705-0006/001		В.М16—6g×45.33Н.05	
6705-0007	6705-0007/001			

Пример условного обозначения державки  $H=25$  мм,  $B=20$  мм, для реза сечением  $12 \times 3$  мм:

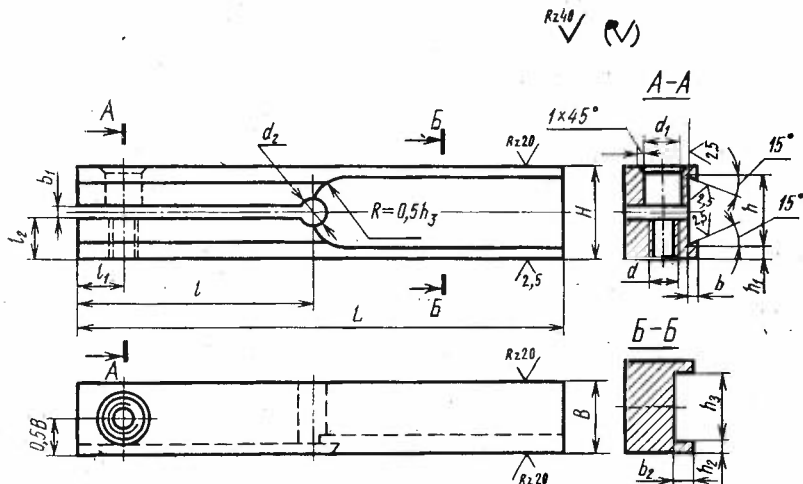
*Державка 6705-0001 ГОСТ 13071—67*

1.2. Технические требования — по ГОСТ 13072—67.

1.3. Маркировка должна содержать обозначение державки и товарный знак.

## 2. КОНСТРУКЦИЯ И РАЗМЕРЫ КОРПУСОВ

2.1. Конструкция и размеры корпусов (дет. 1) должны соответствовать указанным на черт. 2 и в табл. 2.



Черт. 2

Таблица 2

Размеры в мм

Обозначение корпуса	$h$	$b$	$L$	$h$ (пред. откл. по Н12)	$h_1$	$h_2$	$h_3$ (пред. откл. по Н12)	$l$
6705-0001/001	25	20	140	12	5	4	14	70
6705-0002/001				9	8			
6705-0003/001				18	3	3	18	
6705-0004/001	32	25	170	12	12	11	14	85
6705-0005/001				18		6	18	
6705-0006/001	45	32	200	25	6	5	26	100
6705-0007/001	50		280	35		5	36	

Продолжение табл. 2

Размеры в мм

Обозначение корпуса	$t_1$	$t_2$	$b$	$b_1$	$b_2$	$d$ кл. 3	$d_1$	$d_2$	Масса в кг
6705-0001/001	12	11	3	2	3,5	M10	11	8	0,47
6705-0002/001		15							4,5
6705-0003/001		12	4		10			0,42	
6705-0004/001	15	18	3	3	3,5	M12	13	8	0,93
6705-0005/001		15	4		4,5			10	0,88
6705-0006/001	20	20	5	4	5,5	M16	17	16	1,83
6705-0007/001		25	6		6,6			2,72	

Пример условного обозначения корпуса  $H=25$  мм,  $B=20$  мм,  $h_1=5$  мм:

*Корпус 6705-0001/001 ГОСТ 13071—67*

- 2.2. Материал — сталь марки 40Х по ГОСТ 4543—71.
- 2.3. Твердость — 36,5...41,5 НРС.
- 2.4. Покрытие — Хим. Окс. прм по ГОСТ 9.073—77.

## СОДЕРЖАНИЕ

ГОСТ 13058—67	Державки для дисковых резцов к токарным станкам. Конструкция и размеры . . . . .	1
ГОСТ 13059—67	Державки для дисковых резцов с точной регулировкой к токарным станкам. Конструкция и размеры . . . . .	5
ГОСТ 13060—67	Оси для вспомогательного инструмента. Конструкция и размеры . . . . .	14
ГОСТ 13061—67	Кольца для вспомогательного инструмента. Конструкция и размеры . . . . .	15
ГОСТ 13062—67	Державки суппортные однороликовые для накатки. Конструкция и размеры . . . . .	17
ГОСТ 13063—67	Державки суппортные двухроликовые для сетчатой накатки. Конструкция и размеры . . . . .	22
ГОСТ 13064—67	Державки суппортные прямые для стержневых резцов. Конструкция и размеры . . . . .	27
ГОСТ 13065—67	Державки суппортные отогнутые для стержневых резцов правые и левые. Конструкция и размеры . . . . .	31
ГОСТ 13066—67	Державка суппортная с косым креплением стержневых резцов открытая. Конструкция и размеры . . . . .	35
ГОСТ 13067—67	Державка суппортная с поперечным креплением стержневых резцов открытая. Конструкция и размеры . . . . .	37
ГОСТ 13068—67	Державки суппортные с поперечным креплением стержневых резцов закрытые. Конструкция и размеры . . . . .	40
ГОСТ 13069—67	Державки суппортные расточные с прямым креплением резца. Конструкция и размеры . . . . .	44
ГОСТ 13070—67	Державки суппортные расточные с косым креплением резца. Конструкция и размеры . . . . .	47
ГОСТ 13071—67	Державки суппортные для отрезных пластинчатых резцов. Конструкция и размеры . . . . .	50
ГОСТ 13072—67	Державки к токарным станкам. Технические условия . . . . .	54

ЭМ

Редактор *М. А. Глазунова*  
 Технический редактор *Э. В. Митяй*  
 Корректор *Л. В. Сницарчук*

Сдано в наб. 12.05.86 Подп. в печ. 03.10.86 3,5 усл. п. л. 3,75 усл. кр.-отт. 3,02 уч.-изд. л.  
 Тираж 8000 Цена 15 коп.

---

Ордена «Знак Почета» Издательство стандартов, 123840, Москва, ГСП,  
 Новопресненский пер., д. 3.  
 Вильнюсская типография Издательства стандартов, ул. Миндауго, 12/14. Зак. 3356.

Цена 15 коп.

Величина	Единица		
	Наименование	Обозначение	
		международное	русское

### ОСНОВНЫЕ ЕДИНИЦЫ СИ

Длина	метр	m	м
Масса	килограмм	kg	кг
Время	секунда	s	с
Сила электрического тока	ампер	A	А
Термодинамическая температура	кельвин	K	К
Количество вещества	моль	mol	моль
Сила света	кандела	cd	кд

### ДОПОЛНИТЕЛЬНЫЕ ЕДИНИЦЫ СИ

Плоский угол	радиан	rad	рад
Телесный угол	стерадиан	sr	ср

### ПРОИЗВОДНЫЕ ЕДИНИЦЫ СИ, ИМЕЮЩИЕ СПЕЦИАЛЬНЫЕ НАИМЕНОВАНИЯ

Величина	Единица			Выражение через основные и дополнительные единицы СИ
	Наименование	Обозначение		
		международное	русское	
Частота	герц	Hz	Гц	$s^{-1}$
Сила	ньютон	N	Н	$m \cdot kg \cdot s^{-2}$
Давление	паскаль	Pa	Па	$m^{-1} \cdot kg \cdot s^{-2}$
Энергия	джоуль	J	Дж	$m^2 \cdot kg \cdot s^{-2}$
Мощность	ватт	W	Вт	$m^2 \cdot kg \cdot s^{-3}$
Количество электричества	кулон	C	Кл	$s \cdot A$
Электрическое напряжение	вольт	V	В	$m^2 \cdot kg \cdot s^{-3} \cdot A^{-1}$
Электрическая емкость	фарад	F	Ф	$m^{-2} \cdot kg^{-1} \cdot s^4 \cdot A^2$
Электрическое сопротивление	ом	$\Omega$	Ом	$m^2 \cdot kg \cdot s^{-3} \cdot A^{-2}$
Электрическая проводимость	сименс	S	См	$m^{-2} \cdot kg^{-1} \cdot s^3 \cdot A^2$
Поток магнитной индукции	вебер	Wb	Вб	$m^2 \cdot kg \cdot s^{-2} \cdot A^{-1}$
Магнитная индукция	тесла	T	Тл	$kg \cdot s^{-2} \cdot A^{-1}$
Индуктивность	генри	H	Гн	$m^2 \cdot kg \cdot s^{-2} \cdot A^{-2}$
Световой поток	люмен	lm	лм	кд · ср
Освещенность	люкс	lx	лк	$m^{-2} \cdot кд \cdot ср$
Активность радионуклида	беккерель	Bq	Бк	$s^{-1}$
Поглощенная доза ионизирующего излучения	грэй	Gy	Гр	$m^2 \cdot s^{-2}$
Эквивалентная доза излучения	зиверт	Sv	Зв	$m^2 \cdot s^{-2}$