



ГОСУДАРСТВЕННЫЙ СТАНДАРТ
СОЮЗА ССР

ДЕРЖАВКИ С КОНУСОМ 7:24 ДЛЯ ФРЕЗ
С ЦИЛИНДРИЧЕСКИМ ХВОСТОВИКОМ
С ЛЫСКОЙ

ОСНОВНЫЕ РАЗМЕРЫ

ГОСТ 28282—89
(СТ СЭВ 6510—88, ИСО 5414/2—82)

Издание официальное



ГОСУДАРСТВЕННЫЙ КОМИТЕТ СССР ПО УПРАВЛЕНИЮ
КАЧЕСТВОМ ПРОДУКЦИИ И СТАНДАРТАМ

Москва

**ДЕРЖАВКИ С КОНУСОМ 7:24 ДЛЯ ФРЕЗ
С ЦИЛИНДРИЧЕСКИМ ХВОСТОВИКОМ
С ЛЫСКОЙ****ГОСТ
28282—89****Основные размеры**Taper shank adapters 7:24 for cutters with cylindrical
shank with flat. Basic dimensions**(СТ СЭВ 6510—88,
ИСО 5414/2—82)**

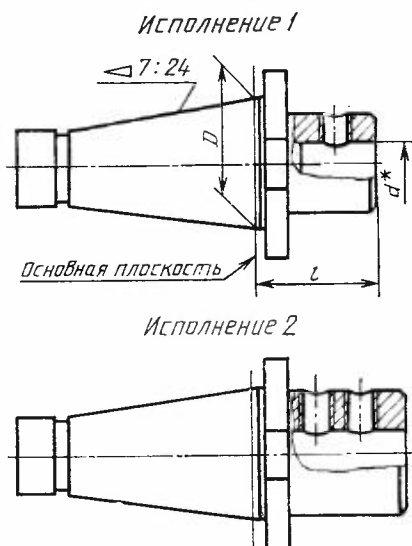
ОКП 39 2883

Дата введения 01.07.90

Несоблюдение стандарта преследуется по закону

1. Настоящий стандарт распространяется на державки с хвостовиком с конусом 7:24 для фрез с цилиндрическим хвостовиком с лыской, применяемых на металлорежущих станках с ручной сменой инструмента.

2. Основные размеры оправок должны соответствовать указанным на чертеже и в таблице.



* Размер для справок.

Размеры, мм

Исполнение	Обозначение конуса	D	d Н5	l
1	30	31,75	6; 8; 10; 12	40
			16	50
			20	63
1	40	44,45	6; 8; 10; 12	50
2			16; 20	63
			25; 32	80
1	45	57,15	6; 8; 10; 12	50
			16; 20	63
2			25; 32	80
			40	90
			50	100

Продолжение

Размеры, мм

Исполнение	Обозначение конуса	D	d H5	l
1	50	69,85	6; 8; 10; 12 16; 20	63
2			25; 32	80
			40	90
			50	100
			63	115

3. Размеры концов державок — по ГОСТ 24644.

4. Элементы крепления — по ГОСТ 26860.

ИНФОРМАЦИОННЫЕ ДАННЫЕ

1. **ВНЕСЕН** Министерством станкостроительной и инструментальной промышленности СССР
 Постановлением Государственного комитета СССР по стандартам от 09.10.89 № 3037 стандарт Совета Экономической Взаимопомощи СТ СЭВ 6510—88 «Оправки с хвостовиком с конусностью 7 : 24 для станков с ручной сменой инструмента для фрез с цилиндрическим хвостовиком с лыской. Основные размеры» введен в действие непосредственно в качестве государственного стандарта СССР с 01.07.90
2. Срок проверки — 1995 г.
3. Стандарт полностью соответствует международному стандарту ИСО 5414/2
4. **ВВЕДЕН ВПЕРВЫЕ**
5. **ССЫЛОЧНЫЕ НОРМАТИВНО-ТЕХНИЧЕСКИЕ ДОКУМЕНТЫ**

Обозначение НТД, на который дана ссылка	Номер пункта
ГОСТ 24644—81	3
ГОСТ 26860—86	4

Редактор *А. Л. Владимиров*
Технический редактор *В. Н. Прусакова*
Корректор *М. С. Кабацова*

Сдано в наб. 25.10.89 Подл. в печ. 10.01.90 0,5 усл. печ. л. 0,5 усл. кр.-отт. 0,15 уч.-изд. л.
Тир. 20000 Цена 3 ш.

Ордена «Знак Почета» Издательство стандартов, 123557, Москва, ГСП, Новопресненский пер., 3
Тип. «Московский печатник». Москва, Лялин пер., 6. Зак. 1168