

ЛАПКИ
ДЛЯ СТАНОЧНЫХ
ПРИСПОСОБЛЕНИЙ

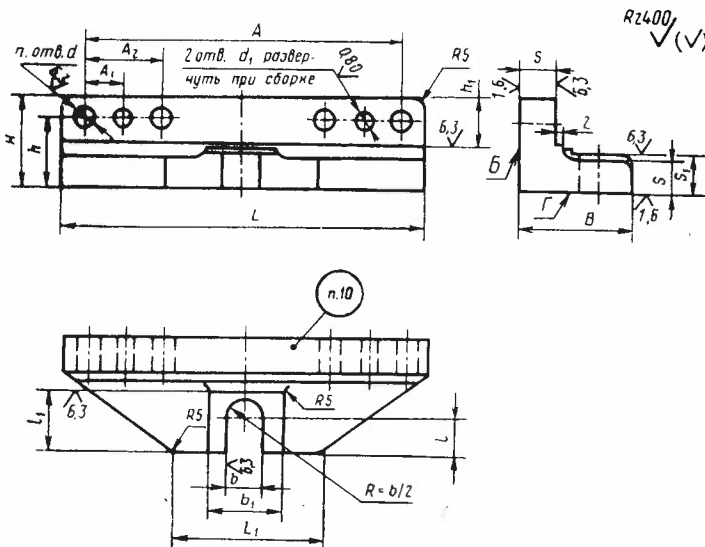
Конструкция
Claws for machine retaining devices.
Design

ГОСТ
12961—67

Дата введения 01.01.68

Несоблюдение стандарта преследуется по закону

1. Конструкция и размеры лапок должны соответствовать указанным на чертеже и в таблице.



Размеры, мм

Обозначение лапок	Применяемость	<i>b</i>	<i>L</i>	<i>B</i>	<i>H</i>	<i>A</i>	<i>A</i> ₁	<i>A</i> ₂	<i>L</i> ₁	<i>b</i> ₁	<i>d</i>	<i>d</i> ₁ (пред. откл. по Н7)	<i>n</i>	<i>h</i>	<i>h</i> ₁	<i>l</i>	<i>l</i> ₁	<i>s</i>	<i>s</i> ₁	Масса, кг ≈	
7089-0061		18	80	52	48	56	15		60	38	10,5	8		36	26	18	36	12	15	0,85	
7089-0062			120			94	18	—	70				2								1,26
7089-0063		22		62	55					44	12,5	10		42	30	20	42				1,53
7089-0064		18		60	48	166	20			38	10,5	8		36	26	18	36	16	19		1,96
7089-0065		22	190	70	55			40		44	12,5	10	4	42	30	20	42	20	23		2,47

Пример условного обозначения лапки размерами $b=18$ мм и $L=80$ мм:

Лапка 7089-0061 ГОСТ 12961—67

(Измененная редакция, Изм. № 1, 2).

2. Материал — чугун марки СЧ 18 по ГОСТ 1412—85.

Допускается замена материала на сталь марки 35Л, группа отливки — I по ГОСТ 977—75.

(Измененная редакция, Изм. № 1).

3. Неуказанные литейные радиусы — 3 ... 5 мм.

4. Формовочные уклоны — по ГОСТ 3212—80.

5. Допускаемые отклонения по размерам, массе и припуски на механическую обработку — по 3-му классу точности ГОСТ 26645—85.

6. Старение проводить после предварительной механической обработки.

7. Неуказанные предельные отклонения размеров: H_{14} , h_{14} , $\pm \frac{t_2}{2}$.

8. Допуск перпендикулярности поверхности *Б* относительно поверхности *Г* — по 7-й степени точности ГОСТ 24643—81.

7, 8. (Измененная редакция, Изм. № 2).

9. (Исключен, Изм. № 1).

10. Маркировать: обозначение лапки и обозначение стандарта. Допускается маркировку лапок одного типоразмера наносить на тару или упаковку.

(Измененная редакция, Изм. № 2).

11. Примеры конструктивных компоновок корпусных деталей приведены в приложениях 1 и 2 к ГОСТ 12947-67—ГОСТ 12961-67.

(Введен дополнительно, Изм. № 2).

ИНФОРМАЦИОННЫЕ ДАННЫЕ

1. **РАЗРАБОТАН И ВНЕСЕН** Комитетом стандартов, мер и измерительных приборов при Совете Министров СССР

Министерством станкостроительной и инструментальной промышленности СССР

ИСПОЛНИТЕЛИ

В. В. Андреев; В. Н. Дзегиленок, канд. техн. наук; Л. А. Гуслинская; А. В. Орса; Р. П. Смирнова; А. З. Старосельский (руководитель темы); Г. К. Хорькова

2. **УТВЕРЖДЕН И ВВЕДЕН В ДЕЙСТВИЕ** Постановлением Комитета стандартов, мер и измерительных приборов при Совете Министров СССР от 20.05.67 № 871

3. Срок проверки — 1995 г. Периодичность проверки — 5 лет

4. Взамен МН 3195—62.7089—0060

5. **ССЫЛОЧНЫЕ НОРМАТИВНО-ТЕХНИЧЕСКИЕ ДОКУМЕНТЫ**

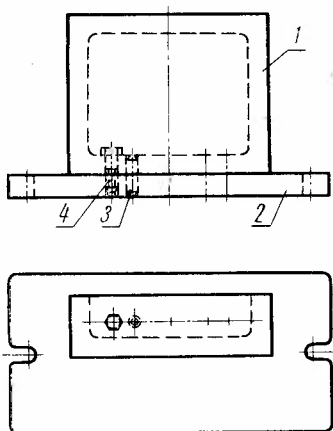
Обозначение НТД, на который дана ссылка	Номер пункта
ГОСТ 977—75	2
ГОСТ 1412—85	2
ГОСТ 3212—80	4
ГОСТ 12947-67 — ГОСТ 12961-67	11
ГОСТ 24643—81	8
ГОСТ 26645—85	5

6. **Переиздание** (декабрь 1988 г.) с Изменениями 1, 2, утвержденными в июне 1980 г., марте 1988 г. (ИУС 9—80, 6—88)

7. **Ограничение срока действия отменено** (Постановление Государственного комитета СССР по стандартам от 17.03.88 № 578)

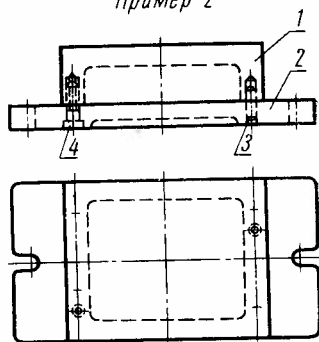
Примеры конструктивных компоновок корпусных деталей

Пример 1



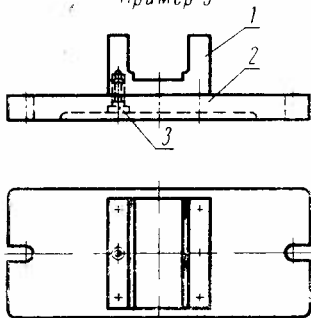
1—коробка по ГОСТ 12949—67; 2—
 плита по ГОСТ 12948—67; 3—штифт
 по ГОСТ 3128—70; 4—болт по
 ГОСТ 3033—79

Пример 2



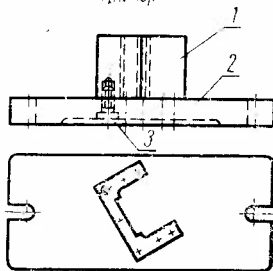
1—коробка по ГОСТ 12949—67; 2—
 плита по ГОСТ 12948—67; 3—штифт
 по ГОСТ 3128—70; 4—винт по
 ГОСТ 13428—68.

Пример 3



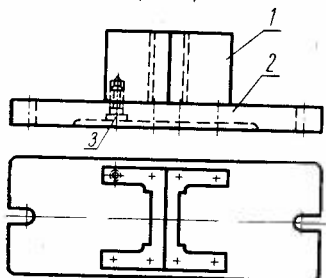
1—швеллер по ГОСТ 12950—67;
 2—плита по ГОСТ 12948—67; 3—
 винт по ГОСТ 13428—68.

Пример 4



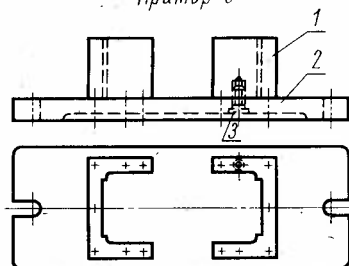
1—швеллер по ГОСТ 12950—67;
 2—плита по ГОСТ 12948—67; 3—
 винт по ГОСТ 13428—68.

Пример 5



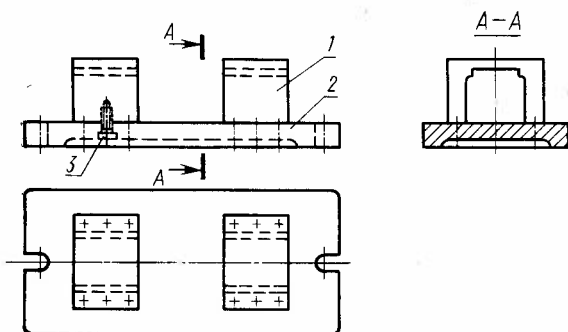
1—швеллер по ГОСТ 12950—67;
2—плата по ГОСТ 12948—67; 3—
винт по ГОСТ 13428—68.

Пример 6



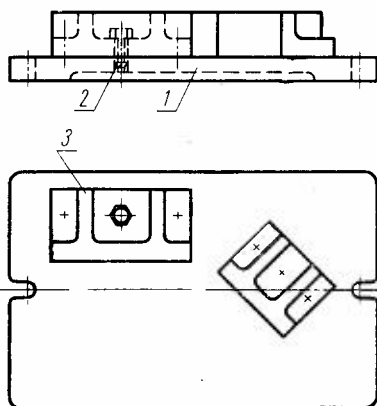
1—швеллер по ГОСТ 12950—67;
2—плата по ГОСТ 12948—67; 3—
винт по ГОСТ 13428—68.

Пример 7



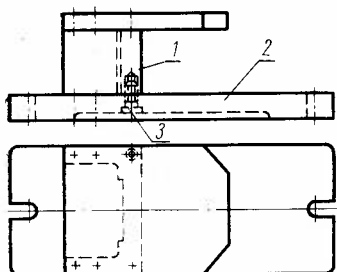
1—швеллер по ГОСТ 12950—67; 2—плата по ГОСТ 12948—67;
3—винт по ГОСТ 13428—68

Пример 9



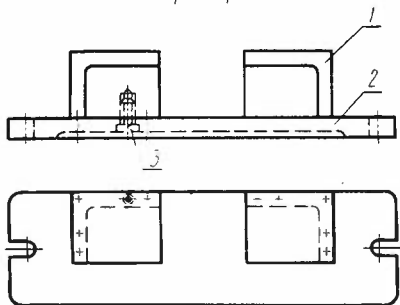
1—плата по ГОСТ 12948—67; 2—болт по
ГОСТ 3033—79; 3—угольник по ГОСТ
12952—67

Пример 8



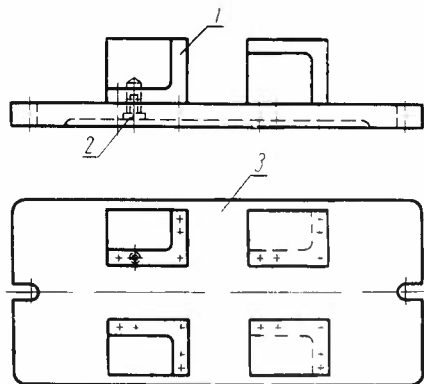
1—швеллер по ГОСТ 12950—67;
2—плата по ГОСТ 12948—67; 3—
винт по ГОСТ 13428—68.

Пример 10



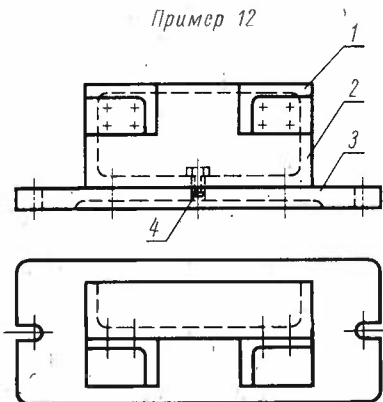
1—трехгранник по ГОСТ 12953—67; 2—
плита по ГОСТ 12948—67; 3—винт по
ГОСТ 13428—68

Пример 11



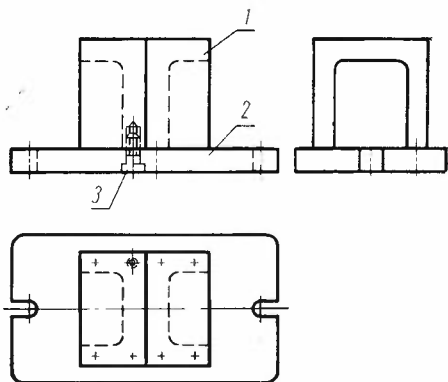
1—трехгранник по ГОСТ 12953—67; 2—
винт по ГОСТ 13428—68; 3—плита по
ГОСТ 12948—67.

Пример 12

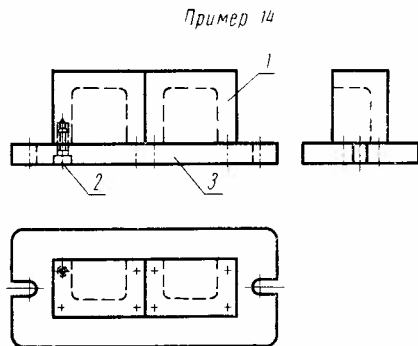


1—трехгранник по ГОСТ 12953—67; 2—
коробка по ГОСТ 12949—67; 3—плита по
ГОСТ 12948—67; 4—болт по ГОСТ 3033—79

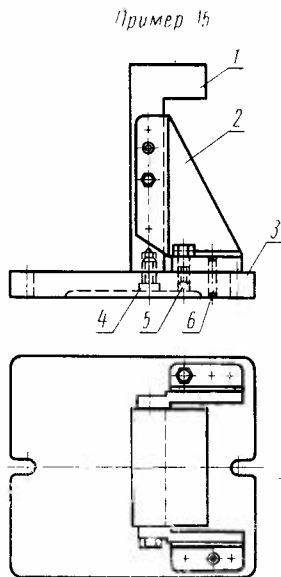
Пример 13



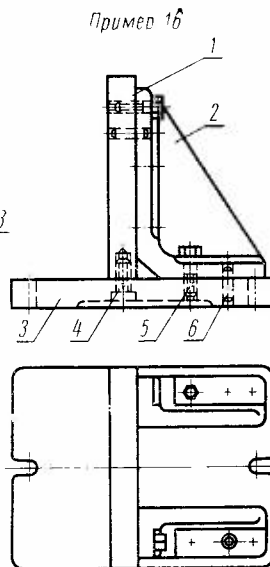
1—четырёхгранник по ГОСТ 12954—67; 2—
плита по ГОСТ 12948—67; 3—винт по ГОСТ
13428—68.



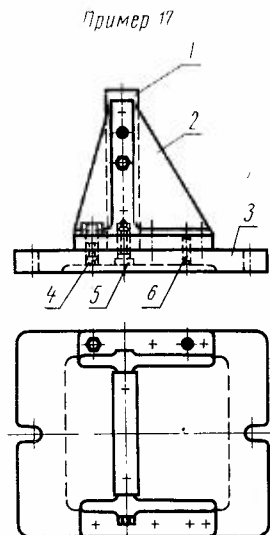
1—четырёхгранник по ГОСТ 12954—67;
2—винт по ГОСТ 13428—68; 3—плита по
ГОСТ 12948—67.



1—угольник по ГОСТ 12951—67; 2—ребро по ГОСТ 12958—67; 3—плита по ГОСТ 12948—67; 4—винт по ГОСТ 13428—68; 5—болт по ГОСТ 3033—79; 6—штифт по ГОСТ 3128—70.



1—плита по ГОСТ 12947—67;
2—ребро по ГОСТ 12956—67;
3—плита по ГОСТ 12948—67;
4—болт по ГОСТ 13428—68;
5—болт по ГОСТ 3033—79;
6—штифт по ГОСТ 3128—70.



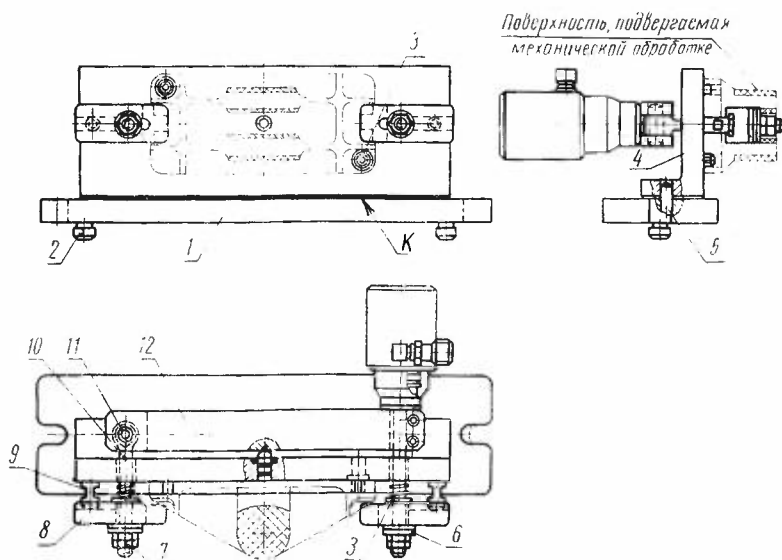
1—плита по ГОСТ 12947—67;
2—ребро по ГОСТ 12960—67;
3—плита по ГОСТ 12948—67;
4—болт по ГОСТ 3033—79;
5—винт по ГОСТ 13428—68;
6—штифт по ГОСТ 3128—70.

ПРИЛОЖЕНИЕ 2 к ГОСТ 12947-67 — ГОСТ 12961-67

Примеры конструктивных компоновок станочных приспособлений для фрезерных и сверлильных работ

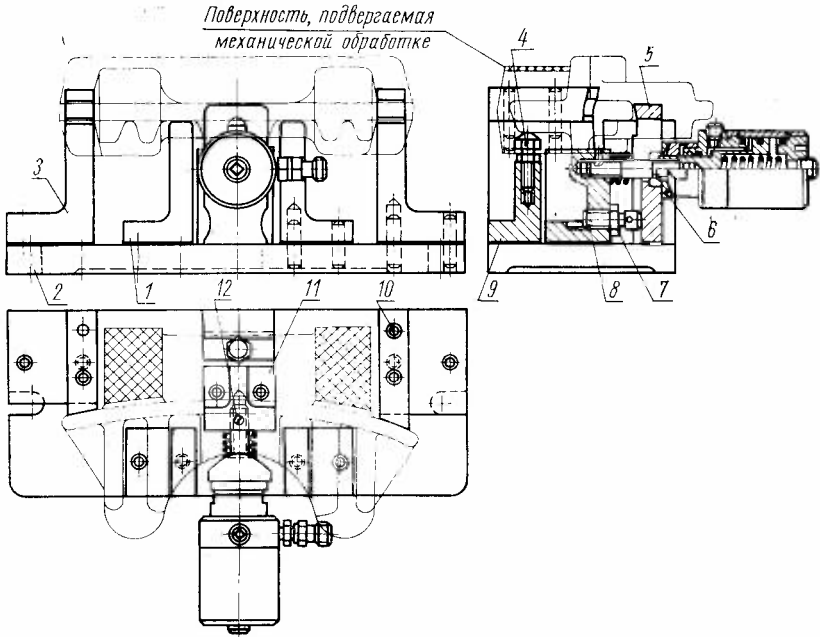
А. Примеры конструктивных компоновок станочных приспособлений для фрезерных работ

Пример 1



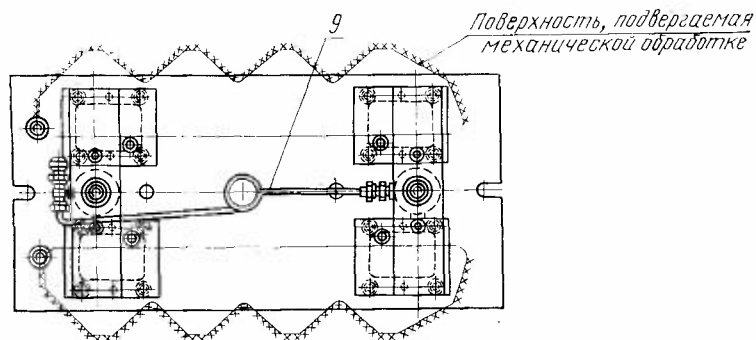
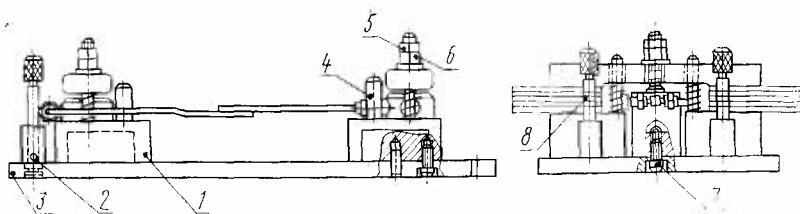
- 1—плита по ГОСТ 12948—67; 2—палец по ГОСТ 12209—66; 3—палец по ГОСТ 12210—66;
 4—угольник по ГОСТ 12951—67; 5—штифт по ГОСТ 3128-70; 6—шайба по ГОСТ 13433—68;
 7—гайка по ГОСТ 5929—70; 8—прихват по ГОСТ 4735—69; 9—опора по ГОСТ 4084—68; 10—
 болт по ГОСТ 3033—79; 11—штифт по ГОСТ 3128—70; 12—прихват по ГОСТ 4736—69.

Пример 2



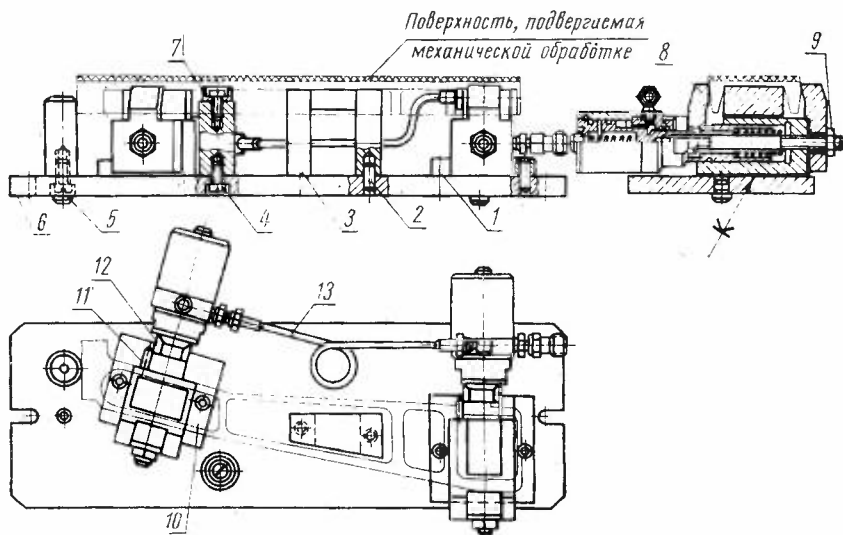
- 1—угольник по ГОСТ 12951—67; 2—плита по ГОСТ 12948—67; 3—угольник по ГОСТ 12951—67; 4—опора по ГОСТ 4085—68; 5—прихват по ГОСТ 4735—69; 6—шайба по ГОСТ 13439—68; 7—гайка по ГОСТ 5929—70; 8—опора по ГОСТ 4084—68; 9—угольник по ГОСТ 12951—67; 10—штифт по ГОСТ 3128—70; 11—угольник по ГОСТ 12944—67; 12—винт по ГОСТ 1476—84

Пример 3



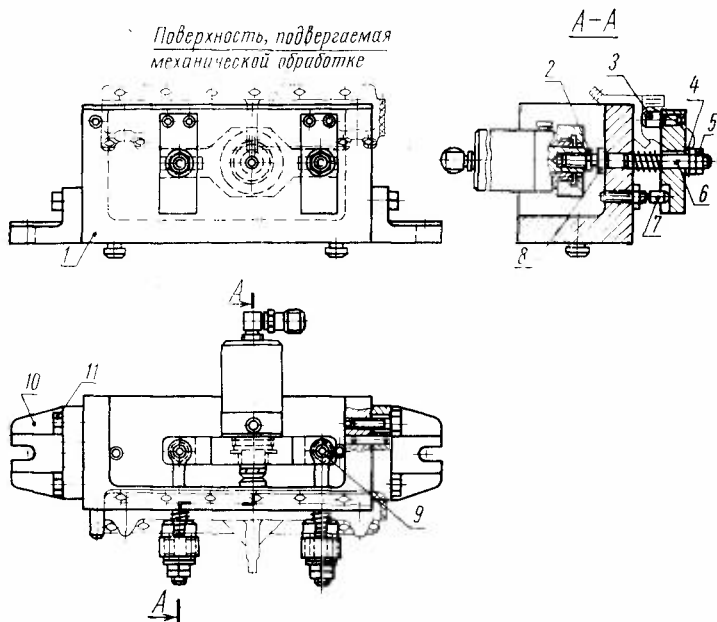
- 1—коробка по ГОСТ 12949—67; 2—штифт по ГОСТ 3128—70; 3—плата по ГОСТ 12948—67;
 4—штифт по ГОСТ 3128—70; 5—гайка по ГОСТ 2526—70; 6—гайка по ГОСТ 8918—69; 7—винт
 по ГОСТ 11738—72; 8—штырь по ГОСТ 12213—66; 9—трубка медная по ГОСТ 617—72.

Пример 4



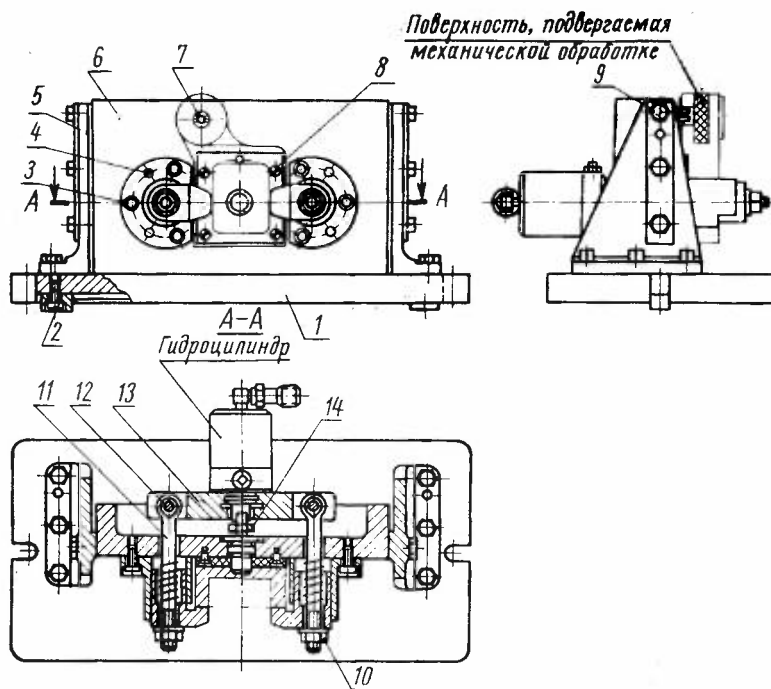
1—плата по ГОСТ 12947—67; 2—штифт по ГОСТ 3128—70; 3—швеллер по ГОСТ 12950—67; 4—винт по ГОСТ 1491—80; 5—опора по ГОСТ 13440—68; 6—плата по ГОСТ 12948—67; 7—установ по ГОСТ 13443—68; 8—прихват по ГОСТ 14733—68; 9—гайка по ГОСТ 5927—70; 10—плата по ГОСТ 12947—67; 11—штифт по ГОСТ 3128—70; 12—прихват по ГОСТ 14733—69; 13—трубка медная по ГОСТ 617—72.

Пример 5



1—четыреграннык по ГОСТ 12954—67; 2—опора по ГОСТ 4085—68; 3—опора по ГОСТ 13441—68; 4—шайба по ГОСТ 13439—68; 5—гайка по ГОСТ 5929—70; 6—болт по ГОСТ 3033—79; 7—опора по ГОСТ 4084—68; 8—опора по ГОСТ 13440—68; 9—штифт по ГОСТ 3128—70; 10—ланка по ГОСТ 12961—67; 11—болт по ГОСТ 7805—70.

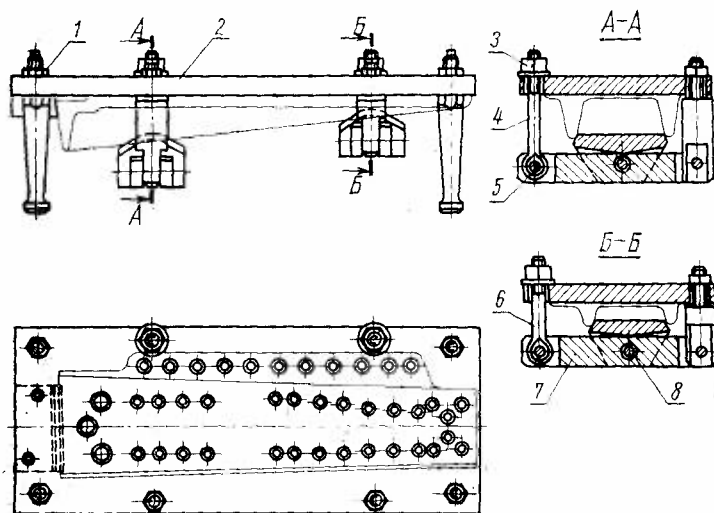
Пример 6



1—плита по ГОСТ 12948—67; 2—винт по ГОСТ 1491—80; 3—винт по ГОСТ 11738—72; 4—штифт по ГОСТ 3128—70; 5—ребро по ГОСТ 12959—67; 6—четырёхгранник по ГОСТ 12954—67; 7—палец по ГОСТ 12210—66; 8—винт по ГОСТ 17472—72; 9—болт по ГОСТ 7805—70; 10—гайка по ГОСТ 8918—69; 11—болт по ГОСТ 3033—79; 12—штифт по ГОСТ 3128—70; 13—прихват по ГОСТ 4736—69; 14—опора по ГОСТ 4085—68.

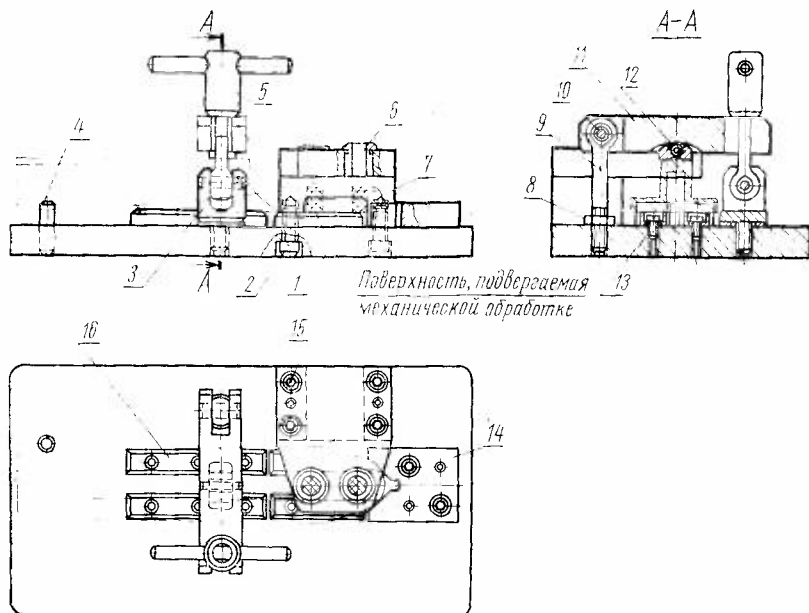
Б. Примеры конструктивных компоновок станочных приспособлений для сверлильных работ

Пример 1



- 1—гайка по ГОСТ 5927—70; 2—плита по ГОСТ 12947—67; 3—гайка по ГОСТ 8918—69;
 4—болт по ГОСТ 3033—79; 5—штифт по ГОСТ 3128—70; 6—болт по ГОСТ 3033—79; 7—при-
 хват по ГОСТ 4736—69; 8—штифт по ГОСТ 3128—70

Пример 2



- 1—плита по ГОСТ 12947—67; 2—винт по ГОСТ 11738—72; 3—вилка по ГОСТ 4738—64;
 4—штифт по ГОСТ 3128—70; 5—гайка по ГОСТ 13426—68; 6—втулка по ГОСТ 18430—73;
 7—швеллер по ГОСТ 12950—67; 8—гайка по ГОСТ 5929—70; 9—болт по ГОСТ 3033—79;
 10—штифт по ГОСТ 3128—70; 11—прихват по ГОСТ 4736—69; 12—штифт по ГОСТ 3128—70;
 13—винт по ГОСТ 1491—80; 14—призма по ГОСТ 12196—66; 15—винт по ГОСТ 11738—72;
 16—пластина по ГОСТ 4743—68.

СО Д Е Р Ж А Н И Е

ГОСТ 12937—67	Прихваты передвижные плоские для станочных приспособлений. Конструкция	3
ГОСТ 12938—67	Прихваты передвижные изогнутые для станочных приспособлений. Конструкция	8
ГОСТ 12939—67	Прихваты передвижные ступенчатые для станочных приспособлений. Конструкция	13
ГОСТ 12940—67	Прихваты передвижные вилкообразные для станочных приспособлений. Конструкция	18
ГОСТ 12941—67	Прихваты корытообразные для станочных приспособлений. Конструкция	23
ГОСТ 12942—67	Прихваты изогнутые универсальные для станочных приспособлений. Конструкция	27
ГОСТ 12943—67	Шайбы для станочных приспособлений. Конструкция	31
ГОСТ 1555—67	Упоры плиточные для станочных приспособлений. Конструкция	35
ГОСТ 1556—67	Зажимы винтовые с клином для станочных приспособлений. Конструкция	39
ГОСТ 1557—67	Опоры ступенчатые для прихватов станочных приспособлений. Конструкция	47
ГОСТ 12944—67	Угольники для крепления равнобокие станочных приспособлений. Конструкция	51
ГОСТ 12945—67	Угольники для крепления неравнобокие станочных приспособлений. Конструкция	55
ГОСТ 1559—67	Подпорки винтовые для станочных приспособлений. Конструкция	59
ГОСТ 1560—67	Распорки винтовые для станочных приспособлений. Конструкция	68
ГОСТ 12946—67	Гайки подвесные с буртиком для станочных приспособлений. Конструкция	77
ГОСТ 12947—67	Плиты стальные для станочных приспособлений. Конструкция	81
ГОСТ 12948—67	Плиты чугунные для станочных приспособлений. Конструкция	88
ГОСТ 12949—67	Коробки для станочных приспособлений. Конструкция	93
ГОСТ 12950—67	Швеллеры для станочных приспособлений. Конструкция	97
ГОСТ 12951—67	Угольники для станочных приспособлений. Конструкция	101
ГОСТ 12952—67	Угольники с ребрами для станочных приспособлений. Конструкция	105
ГОСТ 12953—67	Трехгранники для станочных приспособлений. Конструкция	109
ГОСТ 12954—67	Четырехгранники для станочных приспособлений. Конструкция	113
ГОСТ 12955—67	Ребра правые для станочных приспособлений. Конструкция	117

ГОСТ 12956—67	Ребра левые для станочных приспособлений. Конструкция	121
ГОСТ 12957—67	Ребра боковые правые для станочных приспособлений. Конструкция	125
ГОСТ 12958—67	Ребра боковые левые для станочных приспособлений. Конструкция	129
ГОСТ 12959—67	Ребра двусторонние правые для станочных приспособлений. Конструкция	133
ГОСТ 12960—67	Ребра двусторонние левые для станочных приспособлений. Конструкция	137
ГОСТ 12961—67	Лапки для станочных приспособлений. Конструкция	141
Приложение 1 к ГОСТ 12947-67	— ГОСТ 12961-67	145
Приложение 2 к ГОСТ 12947-67	— ГОСТ 12961-67	149

Приспособления станочные

ДЕТАЛИ И УЗЛЫ

Часть третья

ГОСТ 12937-67 — ГОСТ 12961-67,

ГОСТ 1555-67 — ГОСТ 1557—67,

ГОСТ 1559—67, ГОСТ 1560—67

Редактор В. П. Огурцов

Технический редактор В. Н. Прусакова

Корректор Н. Д. Чехотина

Сдано в набор 21.07.88 Подп. в печ. 09.01.89 Формат 60×90^{1/16}, Бумага типографская № 2.
Гарнитура литературная Печать высокая 10,0 усл. печ. л. 10,13 усл. кр.-отт. 7,56 уч.-изд. л.
Тираж 8000 Заказ 1627 Цена 40 коп.

Ордена «Знак Почета» Издательство стандартов, 123840, Москва, ГСП,
Новопресненский пер., 3.
Калужская типография стандартов, ул. Московская, 256.