

## ГОСУДАРСТВЕННЫЙ СТАНДАРТ СОЮЗА ССР

ОПОРЫ РЕГУЛИРУЕМЫЕ С ШЕСТИГРАННОЙ  
ГОЛОВКОЙ ДЛЯ СТАНОЧНЫХ ПРИСПОСОБЛЕНИЙ

ГОСТ

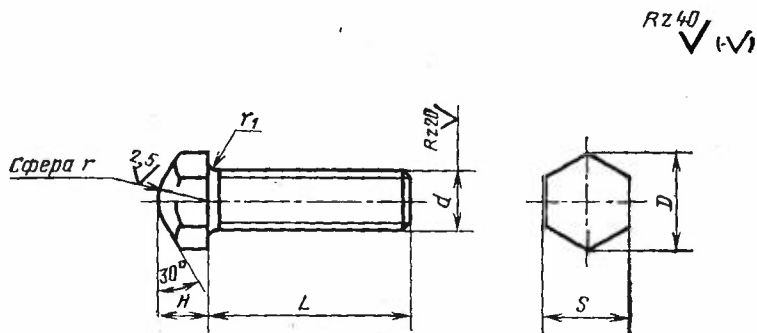
4085—68\*

## Конструкция и размеры

Adjustable hexagon head rests for machine retaining  
devices. Design and sizesВзамен  
ГОСТ 4085—57Утвержден Комитетом стандартов, мер и измерительных приборов при Совете  
Министров СССР 2 января 1968 г. Срок введения установленс 01.01 1969 г.  
до 01.01 1990 г.

Проверен в 1980 г. Срок действия ограничен

Несоблюдение стандарта преследуется по закону

1. Конструкция и размеры регулируемых опор с шестигранной  
головкой должны соответствовать указанным на чертеже и в таб-  
лице.

Размеры в мм

Обозначение опор	Приме- няемость	d	L	H	S (пред. откл. по h13)	D	r	r <sub>1</sub>	Мас- са, кг
7035-0401		M6	16	6	10	11,5	5	0,3	0,006
0402	20		0,007						
0403	25		0,008						
7035-0404	30		0,009						

Внесен Министерством тяжелого, энергетического и транспортного  
машиностроения СССР

Издание официальное

Перепечатка воспрещена

\* Переиздание (ноябрь 1982 г.) с Изменением № 1,  
утвержденным в июне 1980 г. (ИУС 9 — 1980 г.)

## Размеры в мм

Продолжение

Обозначение опор	Применяемость	$d$	$L$	$H$	$S$ (пред. откл. по h13)	$D$	$r$	$r_1$	Масса, кг
7035-0405		M8	20	6	12	13,8			0,013
0406	25		0,014						
0407	30		0,016						
0408	35		0,017						
0409	40		0,019						
0410		M10	25	8	14	16,2		0,5	0,023
0411	30		0,025						
0412	35		0,028						
0413	40		0,030						
0414	45		0,033						
0415		M12	50	10	17	19,6		0,8	0,035
0416	30		0,040						
0417	35		0,044						
0418	40		0,048						
0419	45		0,051						
0420		M16	50	12	22	25,4	5	1,0	0,055
0421	55		0,058						
0422	60		0,062						
0423	40		0,093						
0424	45		0,100						
0425	50	0,106							
0426		M16	55	12	22	25,4		1,0	0,113
0427	60		0,120						
0428	70		0,133						
0429		M20	80	16	27	31,2	12		0,146
7035-0430			50						0,184

Продолжение

## Размеры в мм

Обозначение опор	Приме- няемость	$d$	$L$	$H$	$S$ (пред. откл. по h13)	$D$	$r$	$r_1$	Мас- са, кг
7035-0431		M20	55	16	27	31,2	12	1,0	0,195
0432	60		0,205						
0433	70		0,226						
0434	80		0,246						
0435	90		0,267						
0436	100		0,288						
0437		M24	60	20	32	36,9	12	1,2	0,301
0438	70		0,331						
0439	80		0,361						
0440	90		0,391						
0441	100		0,420						
0442	110		0,450						
0443		M30	125	25	41	47,3	12	1,2	0,495
0444	80		0,646						
0445	90		0,694						
0446	100		0,741						
0447	110		0,788						
0448	125		0,859						
0449		M36	140	32	50	57,7	12	1,6	0,930
0450	160		1,025						
0451	90		1,085						
0452	100		1,154						
0453	110		1,223						
0454	125		1,326						
0455	140	1,429							
0456	160	1,566							
7035-0457			180						1,704

## Размеры в мм

Обозначение опор	Приемлемость	$d$	$L$	$H$	$S$ (пред. откл. по h13)	$D$	$r$	$r_1$	Масса, кг
7035-0458		M42	110	36	55	63,5	16	2,0	1,729
0459	125		1,870						
0460	140		2,010						
0461	160		2,197						
0462	180		2,385						
0463	200		2,573						
7035-0464	220		2,760						

Пример условного обозначения регулируемой опоры с шестигранной головкой размерами  $d=M6$ ,  $L=16$  мм:

*Опора 7035-0401 ГОСТ 4085—68*

**(Измененная редакция, Изм. № 1).**

2. Материал — сталь марки 45 по ГОСТ 1050—74. Допускается замена на сталь других марок с механическими свойствами не ниже, чем у стали марки 45.

3. Твердость головки — HRC 40...45. Для опор размером  $L \leq 50$  мм допускается твердость на всей длине опоры — HRC 33...38.

4. Неуказанные предельные отклонения размеров: валов — h14, остальных —  $\pm \frac{t_2}{2}$ .

5. Резьба метрическая — по ГОСТ 24705—81. Поле допуска резьбы — 8g по ГОСТ 16093—81.

4, 5. **(Измененная редакция, Изм. № 1).**

6. Размеры недорезов и фасок для резьбы — по ГОСТ 10549—80.

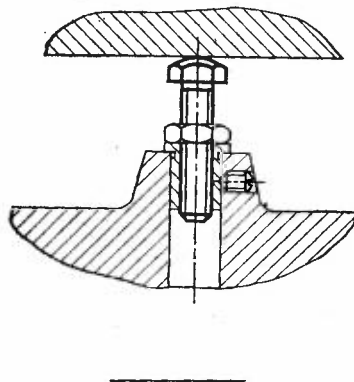
7. **(Отменен, Изм. № 1).**

8. Покрытие — Хим. Окс. прм (обозначение покрытия — по ГОСТ 9.073—77).

По соглашению сторон допускается применение других видов защитных покрытий.

9. Маркировать партию опор одного типоразмера на таре или упаковке с указанием наименования изделия, его обозначения, обозначения настоящего стандарта и товарного знака предприятия-изготовителя.

**Пример применения регулируемых опор  
с шестигранной головкой**



**Изменение № 2 ГОСТ 4085—68 Опоры регулируемые с шестигранной головкой для станочных приспособлений. Конструкция и размеры**

**Утверждено и введено в действие Постановлением Государственного комитета СССР по стандартам от 16.05.89 № 1230**

**Дата введения 01.01.90**

**Наименование стандарта.** Исключить слова: «и размеры», «and sizes».

Пункт 1. Чертеж. Заменить параметры шероховатости:  $Rz$  40 на  $Ra$  6,3;  $Rz$  20 на  $Ra$  3,2;  $Ra$  2,5 на  $Ra$  1,6.

Пункт 2. Заменить ссылку: ГОСТ 1050—74 на ГОСТ 1050—88.

*(Продолжение см. с. 86)*

---

(Продолжение изменения к ГОСТ 4085—68)

Пункт 3. Заменить значения: HRC 40 . . . 45 на 41,5 . . . 46,5 HRC<sub>э</sub>; HRC 33 . . . 38 на 35,0 . . . 39,5 HRC<sub>э</sub>.

Пункт 4 изложить в новой редакции: «4. Неуказанные предельные отклонения размеров:  $h14, \pm \frac{t_2}{2}$ ».

Пункт 5. Заменить поле допуска: 8g на 6g.

Пункт 8. Заменить ссылку: ГОСТ 9.073—77 на ГОСТ 9.306—85.

Стандарт дополнить пунктом — 10: «10. Пример применения регулируемых опор с шестигранной головкой указан в справочном приложении».

(ИУС № 8 1989 г.)

---